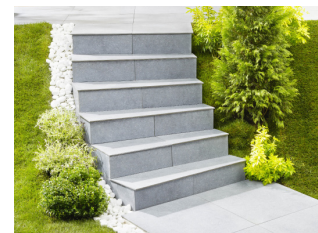


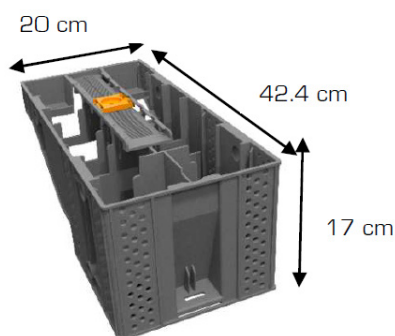
MODULESCA®

L'ESCALIER MODULABLE

MODULE 20 CM



CARACTÉRISTIQUES



- › Matériel : Polypropylène renforcé de fibre de verre
- › Couleur : Noir
- › Dimensions : 42.4 x 20 x 17 cm
- › Poids : 1.35 kg
- › Volume de remplissage : 8.8 L
- › Résistance en compression : > 6 000 kg
- › Résistant à des températures comprises entre -20°C et +70°C
- › Résistant aux UV et au gel

APPLICATIONS

- › L'escalier modulable Modulesca® est constitué de modules s'ajustant les uns aux autres pour réaliser un escalier extérieur droit ou tournant.
- › Permet d'augmenter la largeur d'une marche.

LES + PRODUIT

- › Rapidité d'installation : une demi-journée.
- › Facilité d'installation : 2 outils seulement.
- › Réalisation de pentes jusqu'à 70%.
- › Personnalisable : bois, céramique et carrelage.

UTILISATION

Utilisation Escalier droit

Inclinaison terrain mini. : 24.7° ou 46%
Giron mini. : 235 mm
Inclinaison terrain maxi. : 36° ou 70%
Giron maxi. : 370 mm

Utilisation Escalier tournant

Tournant droit ou gauche
Rayon mini. extérieur avec 1 module 20 cm +
1 marche : 1960 mm
Angle rotation maxi avec 1 module 20cm +
1 marche : 10°

CONDITIONNEMENT

Disponible en carton de 6 pièces
(Palette de 12 cartons)

RECOMMANDATIONS D'UTILISATION

- › **Modulesca® se pose sur un terrain stabilisé. Toute pose sur terrain meuble, non stabilisé et risquant de se tasser est à proscrire.**
- › **Pose sans talus : Modulesca® peut se poser sur une structure (pied vertical, plot, longeron incliné bois ou métal).**
- › **Assemblage latéral : axe + fourchette sur 3 points (livré séparément par kit de 6, permettant 2 assemblages)**
- › **Assemblage vertical : assemblage par système de crantage et glissière en matière synthétique renforcée**
- › **Blocage par 1 vis 6X440 (Empreinte TX 25)**