



**SUSPENTES RAPIDES**  
Type " SE "

**Suspentes rapides pour fixation  
d'ossatures de plafonds suspendus  
en milieu intérieur sec**

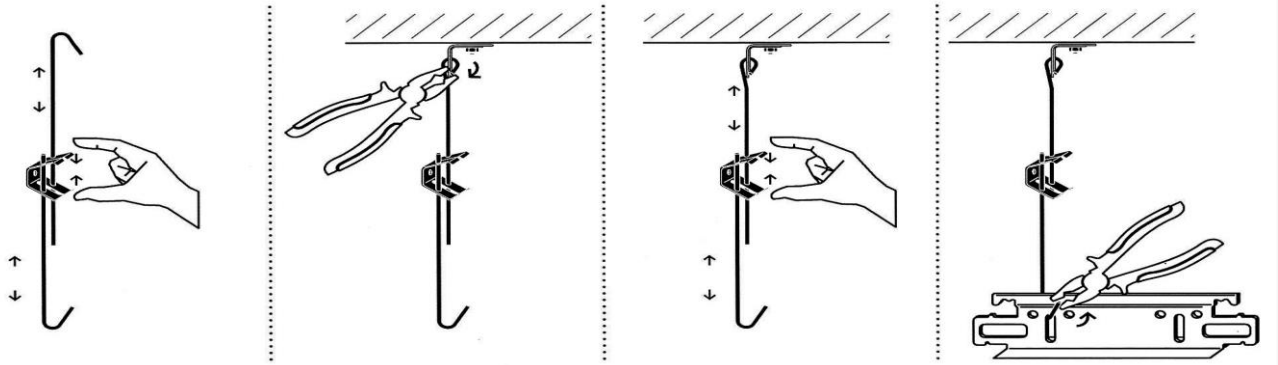


SE CC --> 2 fils avec crochet + 1 ressort  
SE CO --> 1 fils avec crochet + 1 fil avec œil + 1 ressort



Suspente rapide composée de 2 Fil à Crochet ou 1 fil à Crochet et 1 Fil à Œil reliés par un ressort en acier permettant un réglage de la hauteur

**Instructions de pose :**



- 1 - Prérégler la Suspente en fonction de la hauteur du plénum
- 2 - Accrocher la Suspente sur la fixation haute et serrer le crochet
- 3 - Ajuster la hauteur de la Suspente
- 4 - Accrocher la Suspente sur le porteur et fermer le crochet

Fil en acier galvanisé ou électro-zingué

Ressort en acier électro-zingué

Testé : CSTC.be n° DE-GSFM-0478

Fiche Dop : ERM-SUSP-SE-2023-05-FR

Charge maximum : 30 daN avec crochets fermés



**Précautions de pose :**

Fermer les crochets pour une parfaite tenue en charge et éviter tout décrochage de la Suspente



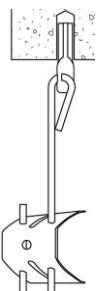
**Points fort :**

- Produit fabriqué en France en nos locaux
- Temps de pose réduit par rapport aux Tiges Filetées (5 à 10 %)
- Inclinaison légère possible permettant de caler la structure du plafond
- Amplitude de réglages



## Fixations hautes :

### Plafond béton

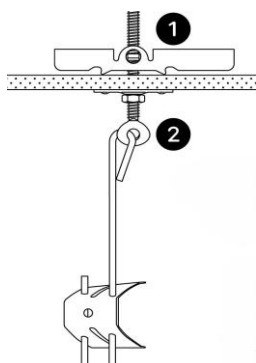


Chevilles SP8



- 1 - Percer le support avec un forêt adapté
- 2 - Insérer la Cheville dans le perçage du support
- 3 - Accrocher la Suspente
- 4 - fermer le crochet de la Suspente

### Corps creux (hourdis, briques, plaque de plâtre)



1 : Bascules SPB



2 : Vis Bas M6x60 M6x95



- 1 - Percer le support avec un forêt adapté
- 2 - visser un écrou et insérer la Rosace dans la Vis Bas
- 3 - Insérer la Bascule avec la Vis Bas dans le perçage du support  
Le coté long de la Bascule doit entrer dans le support en premier
- 4 - Une fois dans le support, la Bascule se positionne horizontalement
- 5 - Bloquer la Rosace avec l'écrou
- 6 - Accrocher la Suspente
- 7 - fermer le crochet de la Suspente

### Profils métalliques

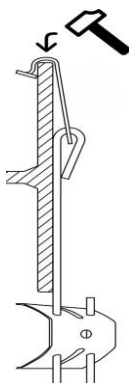
#### Fixation horizontale

Charge 70 daN : Grips SP2 SP5 SP11  
Charge 50 daN : Grips SP2E SP5E SP11E



#### Fixation verticale

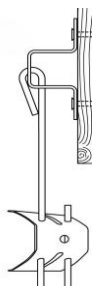
Charge 70 daN : Grips SP4  
Charge 50 daN : Grips SP4E SP7E



- 1 - Poser le Grip et le bloquer à l'aide d'un marteau
- 2 - Accrocher la Suspente
- 3 - fermer le crochet de la Suspente

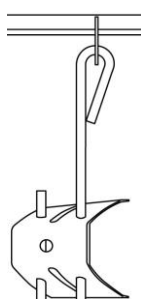
### Supports bois

Demi Collier Polyvalent SP DCP



- 1 - Percer le support avec un forêt adapté
- 2 - Visser le Demi Collier Polyvalent dans le support bois  
**Attention** : les vis devront être choisies suivant le type et la qualité du support.
- 3 - Accrocher la Suspente
- 4 - Fermer le crochet de la Suspente

## Ossatures Primaires



SPLP



- 1 - Insérer les 2 parties du SPLP de chaque côté de l'ossature
- 2 - Clipser les 2 parties ensemble
- 3 - Accrocher la Suspente
- 4 - Fermer le crochet de la Suspente

## Conditionnement

Suspendinges Crochet / Crochet		Nombre de pièces par carton	Longueurs Mini / Maxi (mm)	Poids 1 carton	Nombre de pièces par palette
Suspendinges SE CC	9 x 12	100	90 / 140	3.3 kg	9 600
Suspendinges SE CC	12 x 19	100	120 / 200	3.9 kg	9 600
Suspendinges SE CC	18 x 30	100	180 / 320	4.9 kg	9 600
Suspendinges SE CC	30 x 60	100	330 / 620	7.6 kg	7 200
Suspendinges SE CC	60 x 100	100	530 / 1020	11.1 kg	4 800
Suspendinges SE CC	80 x 150	100	790 / 1540	15.7 kg	3 200
Suspendinges SE CC	110 x 200	100	1030 / 2020	20.0 kg	2 400
Constante SE 23		1 ressort + 1 fil à crochet Lg 230 mm			

**Suspendinges Crochet / Œil** : sur demande



EN-13964-2014

**ERMELEC sa**

11 rue de Rouen - Z.I. Limay Porcheville  
78440 Porcheville - France

Tél : 33 - (0)1 30 92 37 37

Fax : 33 - (0)1 30 92 04 67

info@ermelec.fr

Fiche produit

Suspendinges Rapides SE

06/2024

**ERMELEC sa**

11 rue de Rouen - Z.I. Limay Porcheville  
78440 Porcheville - France

Tél : 33 - (0)1 30 92 37 37

Fax : 33 - (0)1 30 92 04 67  
info@ermelec.fr

Fiche produit  
Suspenes Rapides SE  
06/2024