

1/2 | **TÊTE DE BOUCHE À CLÉ N°137**  
**5 KG**



LIEU D'INSTALLATION :

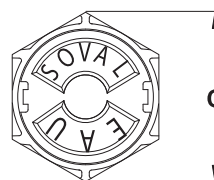
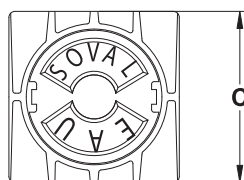
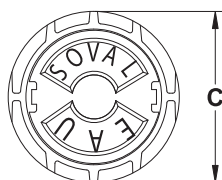
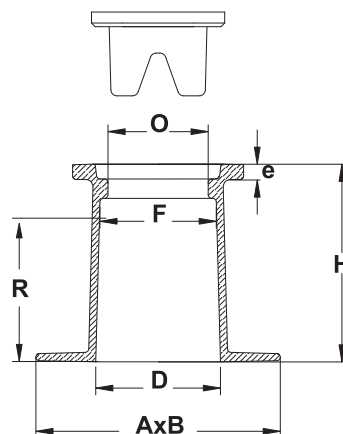
Trottoirs et chaussées

MATIÈRE & REVÊTEMENT :

Fonte GS 500-7.  
Peinture hydrosoluble noire.

RÉSISTANCE :

400 kN



Code article	Type de tête	e	C	O	F	D	H	A x B	R*	Masse	
										du tampon	de l'ensemble
										mm	
										Kg	
17186	Rond	10	140	82	95	102	160	200 x 170	125	1,2	5,1
17187	Carré	10	140	82	95	102	160	200 x 170	125	1,2	5,1
17188	Hexagonal	10	140	82	95	102	160	200 x 170	125	1,2	5,2

\*R : hauteur de réglage du tube allonge. Il ne doit pas être en contact avec la tête de la bouche à clé.

2/2 | TÊTE DE BOUCHE À CLÉ N°137  
5 KG



UNE FABRICATION  
FRANÇAISE

Leader dans les dispositifs de branchement, les bouches à clé SOVAL sont exclusivement produites en France dans les Fonderies de Brousseval et Montreuil (52).



BOUCHE À CLÉ 137 :  
LA ROBUSTESSE

Tampon fonte résistant aux chocs et au trafic.

Les produits associés

