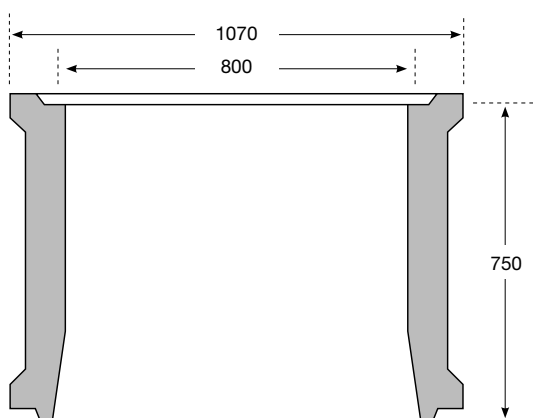
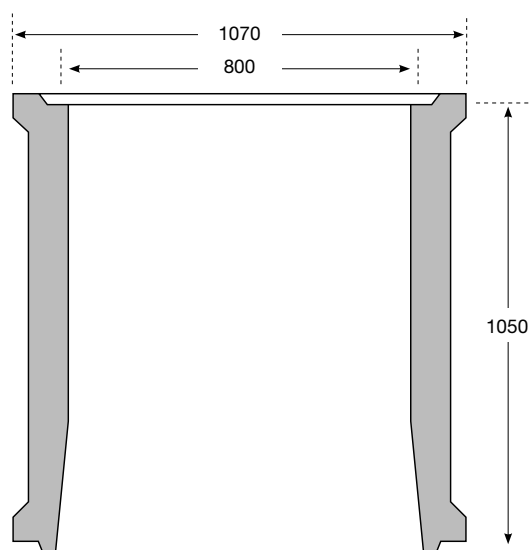


ÉLÉMENT DE 750



ÉLÉMENT DE 1050



Nota : Joint torique et vis (M12) fournis.
Manutention par 2 ancrs 1,3 T.

CODE	LIBELLÉ	Dim. øint./øext.	Hauteur utile	POIDS
8100	Réhausse hauteur 750	80/107 cm	75 cm	602 kg
8102	Réhausse hauteur 1050	80/107 cm	105 cm	721 kg

La Société SOBEMO se réserve le droit de modifier sans préavis les caractéristiques des produits décrits sur la présente feuille - Janvier 2015

MONTMÉLIAN - 73

Tél. 04 79 84 11 69
Fax 04 79 65 26 12

CLAIX - 38

Tél. 04 76 98 00 74
Fax 04 76 98 97 13

ROMENAY - 71

Tél. 03 85 40 34 87
Fax 03 85 40 38 94

MONTHOLIER - 39

Tél. 03 84 37 50 49
Fax. 03 84 37 58 34

DALLET - 63

Tél. 04 73 60 18 22
Fax. 04 73 69 82 30