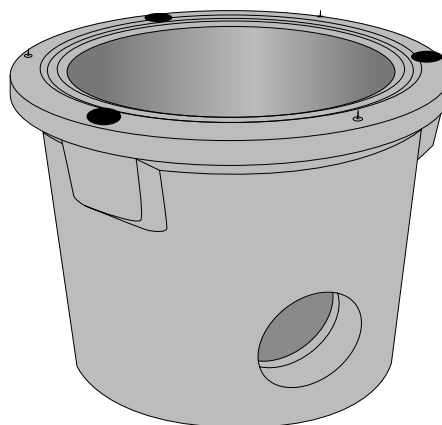
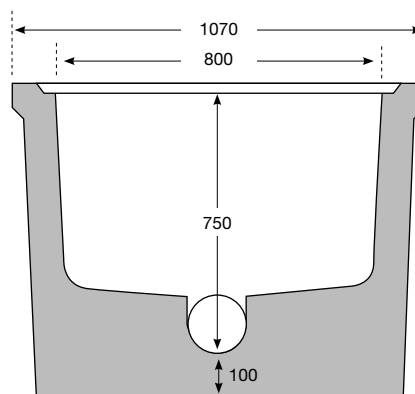


ÉLÉMENTS DE FOND À CUNETTE

Avec entrées/sorties pour tuyaux Ø200 fonte/PVC



FOND STANDARD 750 (avec cunette)



Nota : Joint torique et vis (M12) pour l'emboîtement fournis. Joints pour branchement tuyaux vendus à part. Manutention par 3 ancres 1,3 T.

DIRECTIONS POSSIBLES (fond standard)					
90°	Réf : 8601	105°	Réf : 8602	120°	Réf : 8603
135°	Réf : 8604	150°	Réf : 8605	165°	Réf : 8606
180°	Réf : 8607	Y 150	Réf : 8608	T 90	Réf : 8609
180°	Réf : 8610	Multidirectionnel		Réf : 8612	

LIBELLÉ	Dim. øint./øext.	Hauteur int./ext.	POIDS
Élément de fond à cunette sans échelons	80/107 cm	75/85 cm	826 kg

La Société SOBEMO se réserve le droit de modifier sans préavis les caractéristiques des produits décrits sur la présente feuille - Janvier 2016

MONTMÉLIAN - 73

Tél. 04 79 84 11 69
Fax 04 79 65 26 12

CLAIX - 38

Tél. 04 76 98 00 74
Fax 04 76 98 97 13

ROMENAY - 71

Tél. 03 85 40 34 87
Fax 03 85 40 38 94

MONTHOLIER - 39

Tél. 03 84 37 50 49
Fax. 03 84 37 58 34

DALLET - 63

Tél. 04 73 60 18 22
Fax. 04 73 69 82 30