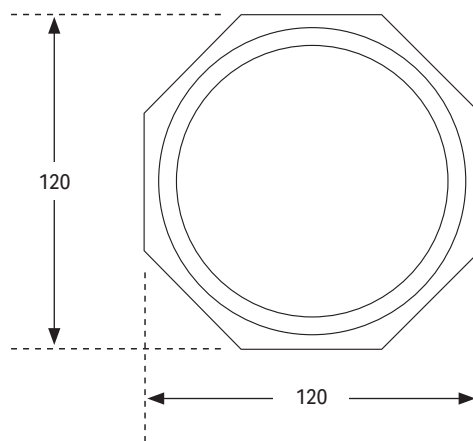
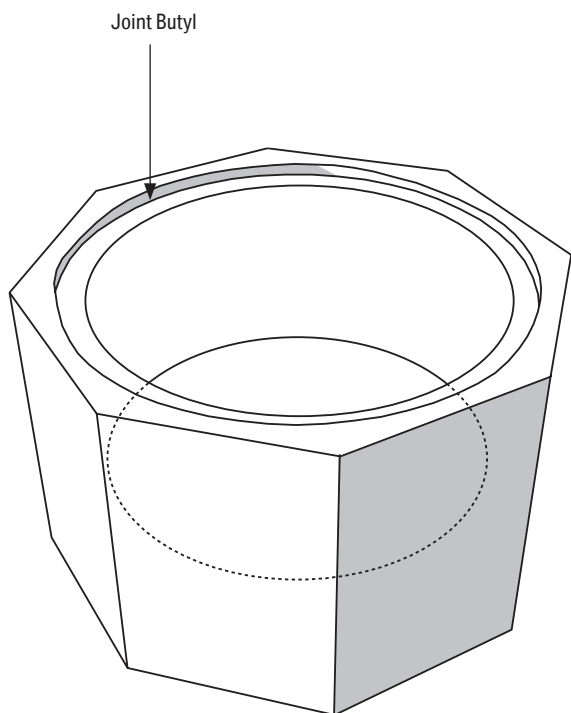


# CUNETTES Ø 1000

## FOND PLAT SANS TROU - CE - EN 1917

NOTA : l'étanchéité est obtenue au niveau des tuyaux d'entrée-sortie par un joint souple type FORSHEDA F910 multimatériaux. L'étanchéité est obtenue au niveau des éléments verticaux par un joint en caoutchouc, type Butyl, de section carrée 21x21.



CODE	LIBELLÉ	HAUTEUR Int./Ext.	POIDS
2185	Fond plat	48/62,5 cm	800 kg

La Société SOBEMO se réserve le droit de modifier sans préavis les caractéristiques des produits décrits sur la présente feuille - Janvier 2016

**MONTMÉLIAN (73)**

Tél. 04 79 84 11 69  
Fax 04 79 65 26 12

**CLAIX (38)**

Tél. 04 76 98 00 74  
Fax 04 76 98 97 13

**ROMENAY (71)**

Tél. 03 85 40 34 87  
Fax 03 85 40 38 94

**MONTHOLIER (39)**

Tél. 03 84 37 50 49  
Fax 03 84 37 58 34

**MUR-SUR-ALLIER (63)**

Tél. 04 73 60 18 22  
Fax 04 73 69 82 30