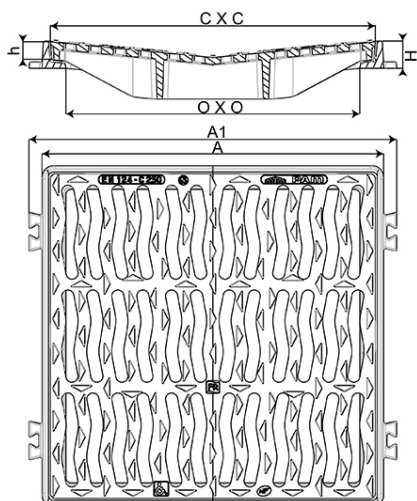


Grille concave à cadre PMR Classe C250



AxA	A1xA1	CxC	OxO	H	h	Surface d'avalement	Masse grille	Masse ensemble	Conditionnement	Référence ensemble
mm	mm	mm	mm	mm	mm	dm ²	kg	kg		
422x422	462x462	397.5x397.5	351x351	41.5	28.1	5.86	12.100	19.900	10 / 30	ECGC40CFX11
523x523	563x563	497.5x497.5	450x450	41.7	28.3	9.37	19.500	29.600	10 / 40	ECGC50CFX11
624x624	664x664	597.5x597.5	549x549	41.7	28.1	12.74	33.900	46.300	10	ECGC60CFX11
725x725	765x765	697x697	647x647	44.3	28.2	16.60	49.790	66.290	5	ECGC70CFX11
827x827	867x867	797x797	744x744	47.0	30.2	22.28	64.800	86.300	5	ECGC80CFX11

Important



Possibilité de commander les grilles seules sous réserve du bon état du cadre (pas de déformation, ni usure) : voir fiche VC25GRNGPC410. Grilles compatibles avec les cadres correspondants des produits SG PAM.

Matériaux et revêtements :

- Grille et cadre en fonte ductile EN GJS 400-15 avec revêtement mince par autophorèse de copolymère en phase aqueuse.

Domaine d'emploi :

- Classe C 250 (Groupe 3) suivant la norme EN 124, destinés aux trottoirs circulés et zones comparables soumises au passage de véhicules.
- Collecte ponctuelle omnidirectionnelle.
- Conforme à la législation concernant le cheminement des personnes à mobilité réduite.