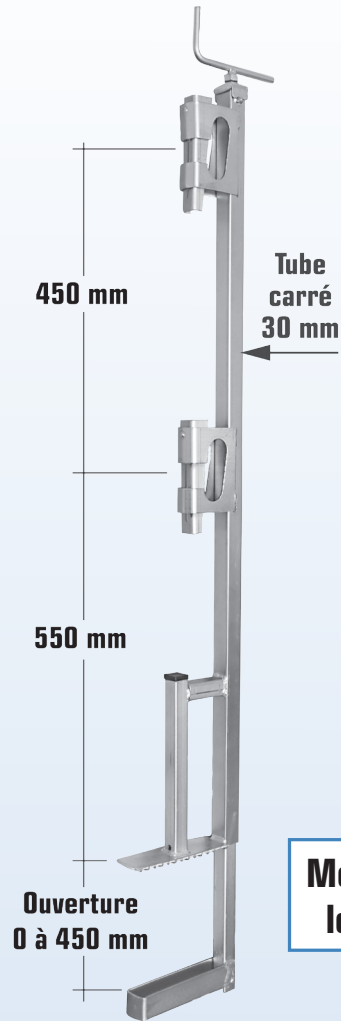


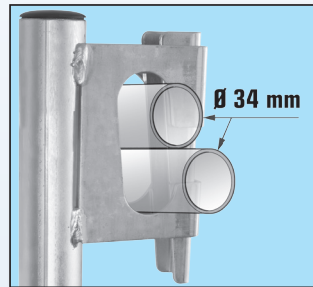
# Pince-dalles Unimag

Classe A, conforme aux exigences de la norme EN13374



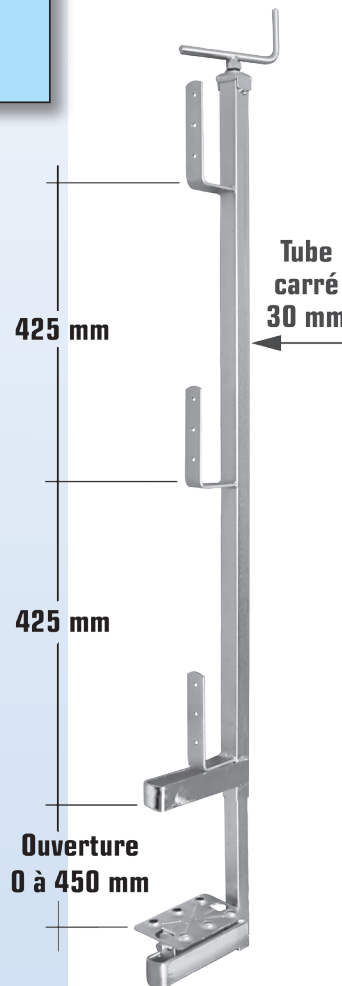
## Pince dalle Unimag à bloqueurs zingué

- Démontable pour entretien de la tige filetée
- Poids : 5,7 kg
- Réf : **608860ZMH**



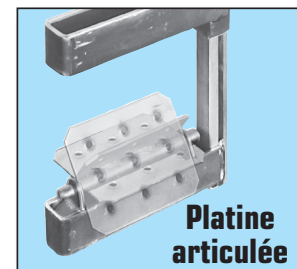
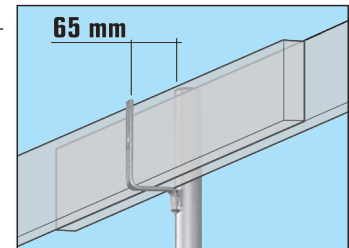
**Montage tous les 2,20 m.**

**Catégorie "Classe A", gravée sur le produit, meilleure identification.**



## Pince dalle Unimag à planches zingué

- Démontable pour entretien de la tige filetée
- Poids : 5 kg
- Réf : **608800ZMH**



**Montage tous les 1,50 m.**

### Tube galvanisé Ø 34 mm pour bloqueur

- Tube avec bouchons plastiques.
- Poids : 5 kg
- Réf : **610010** • Gencod : **3520290056503**

