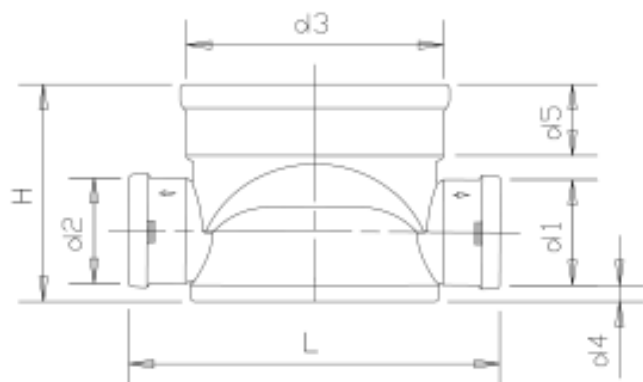


Fiche Technique - Wavin Karbon

Désignation commerciale du produit

- ⊙ Tabouret Wavin Karbon



Domaine d'emploi

⊙ Tabouret à passage direct en matière plastique destiné aux réseaux d'assainissement gravitaires (eaux usées et eaux pluviales) unitaires ou séparatifs, avec ou sans présence de nappe phréatique.

⊙ Les tabourets de branchement sont placés en limite de propriété sur le tube de branchement et permettent le curage du branchement.

Caractéristiques dimensionnelles

Ref. Article	Dimensions					
	d1 x d2	d3	d4	d5	L	H
3060249	125 x 125	250	33	94	412	290
3060240	160 x 160	250	33	94	454	290
3060198	125 x 100	250	33	94	399	290
3025423	160 x 100	250	33	94	424	290
3060243	125 x 125	315	34	108	474	310
3060244	160 x 160	315	34	108	515	310
3060245	200 x 200	315	34	108	507	474
3060241	125 x 100	315	34	108	462	310
3060242	160 x 100	315	34	108	482	310
3060246	125 x 125	400	34	133	567	500
3060247	160 x 160	400	34	133	593	355
3060248	200 x 200	400	34	133	585	355

Description du produit

- ⊙ Matière : polypropylène
- ⊙ Couleur : Fût noir - bague grises
- ⊙ Corps monobloc avec joints sertis en partie supérieure
- ⊙ Cunette à passage direct avec pente intégrée de 0,5%
- ⊙ Indication du sens de l'écoulement gravée
- ⊙ Double fond plat lestée
- ⊙ Entrée et sortie avec joints à lèvres sertis

Préconisation de pose

- ⊙ Respecter le sens de l'écoulement
- ⊙ Conforme au fascicule 70

Agrément - Certification

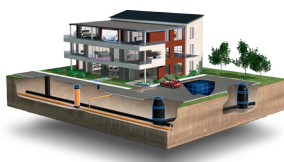
- ⊙ Certifié NF 442 (NF-A)

Entretien :

- ⊙ Nettoyage au jet ou jet haute pression

Nos services techniques se tiennent à votre disposition pour fournir documents ou renseignements qui vous seraient nécessaires. Les informations dimensionnelles et dessins contenus dans l'ensemble de ce document ne sont donnés qu'à titre indicatif. Notre société se réserve la possibilité de modifier les caractéristiques de produits figurant dans le présent document.

Avis important : Nous déclinons toute responsabilité en cas d'une utilisation de nos produits non conforme aux prescriptions des normes et à la destination indiquée sur nos documents commerciaux.



Wavin France

ZI La Feuillouse, BP5 | 03150 Varennes-sur-Allier
T. +33 (0)4 70 48 48 48 | F. +33 (0)4 70 45 21 51 | wavin@wavin.fr | Découvrez nos solutions sur www.wavin.fr

Gestion des eaux pluviales | Chauffage et rafraîchissement | Distribution eau et gaz | Gestion des eaux usées | Gaines télécom



CONNECT TO BETTER