

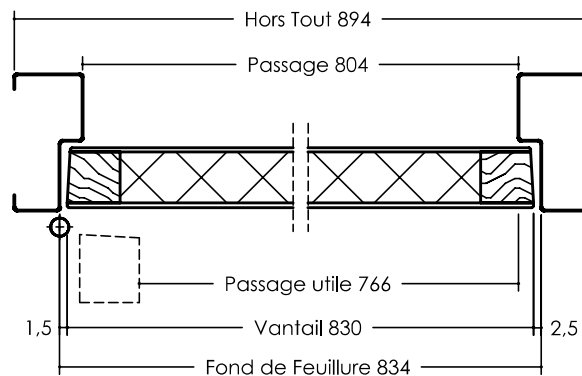
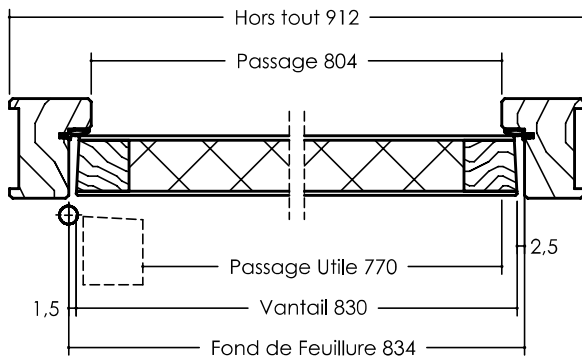
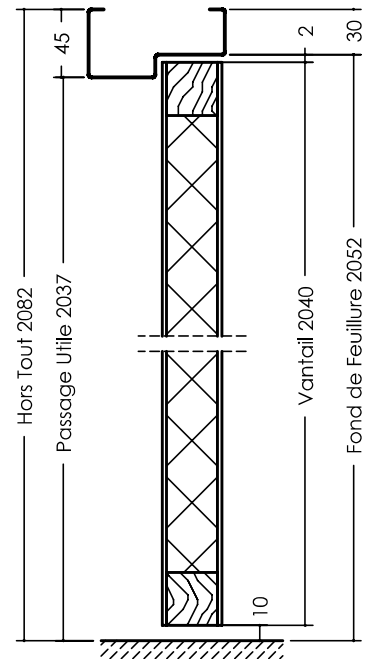
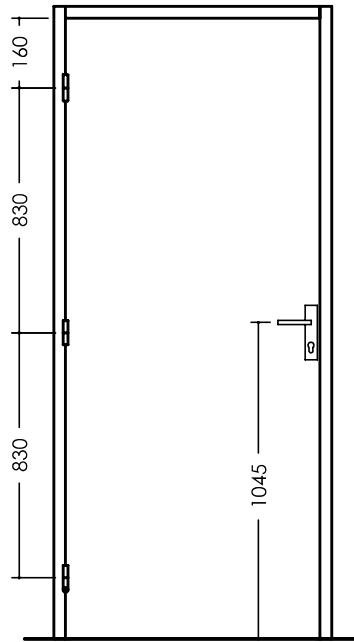
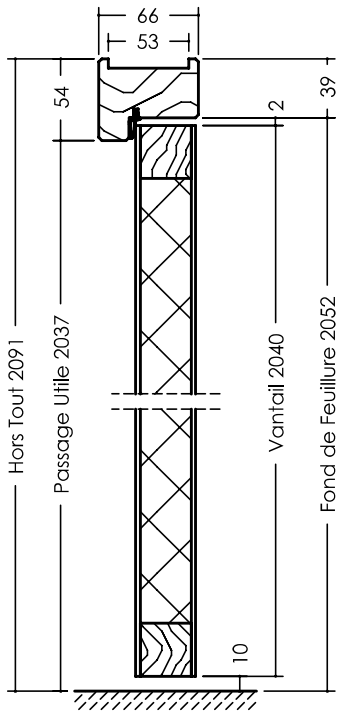


- Parement de fibre PLAN prépeint.
- Cadre bois résineux.
- Âme pleine.
- Épaisseur vantail : 40 mm.

SÉLECTION DU CONTEXTE DE POSE			VANTAIL		
COULISSANT (en applique ou à galandage)	POSE TRADITIONNELLE		HAUTEUR en mm	LARGEUR en mm	
OUI	PERF+	EVOfix_{JW} (hauteur 2040 mm largeur standard de 630 à 930 mm) (cf. DT - EVOfix _{JW}) Huisserie Métallique	EVO+ (hauteur 2040 mm largeur standard de 630 à 930 mm) (cf. DT - EVO+)	de 330 à 2115 mm	1 VANTAIL : de 330 à 1230 mm toute largeur sur huisserie PERF+

OPTIONS

HUISSERIE	<ul style="list-style-type: none"> • Huisserie résineux prépeint PERF+ 66 x 54 mm • Huisserie prépeinte EVOfix_{JW} avec joint d'étanchéité 72 x 45 mm • Joint d'étanchéité 3 côtés pour huisserie bois • Huisserie EVO+ avec joint d'étanchéité pour cloison finie de 50 à 72 mm, gâche pour serrure 1 point • Huisserie métallique (toutes provenances) 	<p>Autres sections : Cf. Dessins Techniques Huisserie</p> <p>Autres sections : Cf. Dessins Techniques Kit d'adaptation EVO+</p>
CHANT DU VANTAIL	<ul style="list-style-type: none"> • Chant droit • Chant dégraissé 	
SERRURE	<ul style="list-style-type: none"> • Mortaise, têtière, trou de béquille, trou de cylindre, trou de garniture (entraxe 165 ou 195 mm) • Serrure mécanique JELD-WEN PDDT, BCS ou BCC, axe à 40 têtière blanche ou axe à 50 têtière noire • Serrure magnétique JELD-WEN PDDT, BCS ou BCC (axe à 50) • Serrure mécanique de sûreté 1 point axe à 50 JELD-WEN (têtière noire) 	
ARTICULATION	<ul style="list-style-type: none"> • Entaillage pour paumelles 110 et 130 • 4 paumelles 110 pour bloc-porte PERF+ et EVOfix_{JW} • 4 paumelles pour bloc-porte EVO+ • 2 charnières invisibles réglables 3D pour bloc-porte PERF+, EVOfix_{JW} et EVO+ • 3 paumelles 130 (4 à partir de 930 mm) pour porte ferrée pour huisserie métallique 	
QUINCAILLERIE	<ul style="list-style-type: none"> • Fermeture silencieuse par amortissement SOFT CLOSE (en complément d'une serrure magnétique) 	
PORTE COULISSANTE	<ul style="list-style-type: none"> • Châssis à galandage pour porte 830 et 930 mm, acier galvanisé avec habillage (finition blanc, Havane, Sable, Urban, Noyer Biscotto, Chêne Patine) pour cloison de 100 et 125 mm. • Rail en applique longueur 2 m, habillage à peindre, pour porte de 830 et 930 mm • Entaillage trou de cuvette, trou de doigt, mortaise complète pour serrure à crochet - Rainure basse pour guidage • Fourniture poignée cuvette ronde ou carrée, serrure à crochet PDDT ou BCC et tire doigt • Kit habillage châssis coulissant à galandage pour cloison de 100 mm finition Blanc, Havane, Sable, Urban, Noyer Biscotto, Chêne Patine (largeur maximum 1030 mm) 	
BAS DU VANTAIL	<ul style="list-style-type: none"> • Rainure basse pour joint balai double lèvres ou plinthe automatique • Joint balai double lèvres • Plinthe automatique • Seuil à la Suisse aluminium ou bois exotique 	
OCULUS	<ul style="list-style-type: none"> • Grand Jour • Grille 6 carreaux • 1 Bulle • Lumière • Toscane • Vitrage clair ou dépoli posé 	Cf. Dessins Techniques Oculus
ACOUSTIQUE	<ul style="list-style-type: none"> • Acoustique 24(-1 ; -1) dB : porte simple action avec huisserie équipée d'un joint périphérique 3 côtés. Porte sans joint balai, sans oculus. Hauteur : de 1840 à 2240 mm ; Largeur : de 730 à 1030 mm. 	Rapport essai n° AC16-26065439/11
EMBALLAGE	<ul style="list-style-type: none"> • Emballage vantail (porte nue ou porte ferrée) ou bloc-porte 	



	Perf+	Evo+	EvoFix
Profil			
Hauteur Hors Tout	2091	2093	2082
Hauteur Fond de Feuillure	2052	2054	2052
Hauteur Passage Utile	2037	2044	2037
Largeur Hors Tout	912	913	894
Largeur Fond de Feuillure	834	835	834
Largeur Passage	804	815	804
Largeur Passage Utile	770	775	770



- Parement de fibre PLAN prépeint.
- Cadre bois résineux.
- Âme pleine.
- Épaisseur vantail : 40 mm.

SÉLECTION DU CONTEXTE DE POSE

VANTAIL

COULISSANT (en applique ou à galandage)	POSE TRADITIONNELLE			POSE FIN DE CHANTIER	HAUTEUR en mm	LARGEUR en mm
NON	PERF+ (hauteur 2040 mm)	EVOfix_{jw} (hauteur 2040 mm largeur standard de 630 à 930 mm) (cf. DT - EVOfix _{jw})	Huisserie Métallique	EVO+ (hauteur 2040 mm largeur standard de 630 à 930 mm) (cf. DT - EVO+)	de 1965 à 2115 mm (2040 mm maxi en bloc-porte)	1 VANTAIL : de 330 à 1130 mm toute largeur sur huisserie PERF+ uniquement

OPTIONS

HUISSERIE

- Huisserie résineux prépeint **PERF+** 66 x 54 mm
- Joint d'étanchéité 3 côtés pour **PERF+**
- Huisserie **EVOfix_{jw}** avec joint d'étanchéité 72 x 45 mm
- Huisserie **EVO+** avec joint d'étanchéité pour cloison finie de 50 à 72 mm, gâche pour serrure 1 point
- Huisserie métallique (toutes provenances)

Autres sections : Cf. Dessins Techniques Huisserie

Autres sections : Cf. Dessins Techniques Kit d'adaptation EVO+

CHANT
DU VANTAIL

- Chant à recouvrement

SERRURE

- Mortaise, têtière, trou de béquille, trou de cylindre, trou de garniture (entraxe 165 ou 195 mm)
- Serrure mécanique JELD-WEN PDDT, BCS ou BCC, axe à 40 têtière blanche ou axe à 50 têtière noire
- Serrure magnétique JELD-WEN PDDT, BCS ou BCC (axe à 50)
- Serrure mécanique de sûreté 1 point JELD-WEN (axe à 50) têtière noire

ARTICULATION

- 3 fiches standard pour bloc-porte **PERF+** - 4 fiches pour bloc-porte **EVOfix_{jw}**
- Ajout d'une 4^{ème} fiche (**PERF+**)
- 4 fiches pour bloc-porte **EVO+**
- 2 fiches DIN
- 2 ou 3 fiches Carter à peindre (huisserie métallique)

BAS
DU VANTAIL

- Rainure basse pour joint balai double lèvres ou plinthe automatique
- Joint balai double lèvres
- Seuil à la Suisse aluminium ou bois exotique

OCULUS

- Grand Jour
- Grille 6 carreaux
- 1 Bulle
- Lumière
- Toscane
- Vitrage clair ou dépoli posé

Cf. Dessins Techniques Oculus

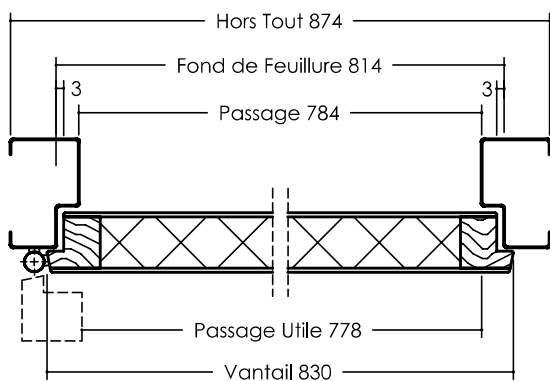
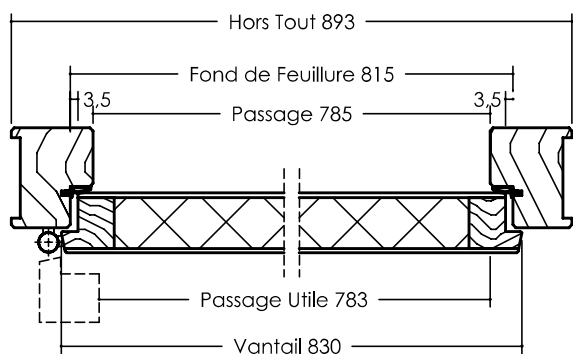
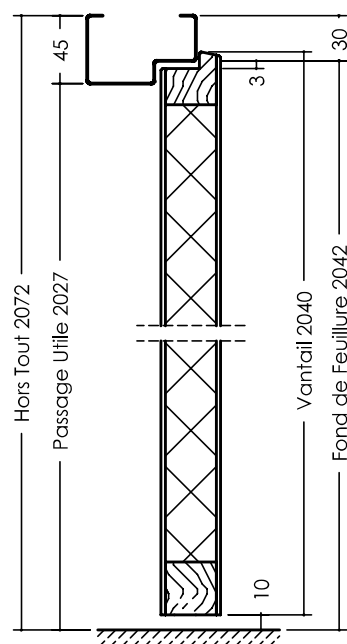
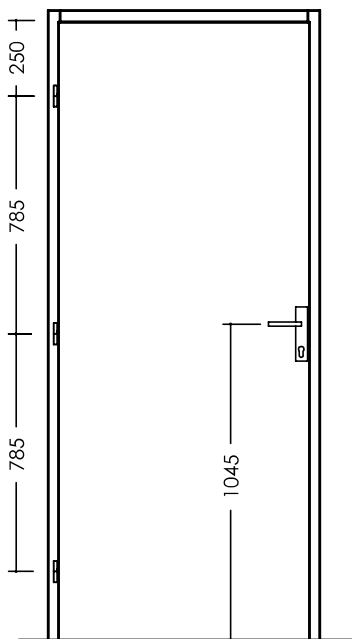
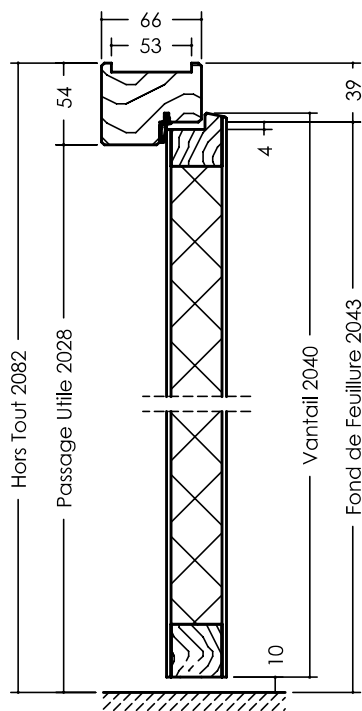
ACOUSTIQUE

- Acoustique 24(-1 ; -1) dB : porte simple action avec huisserie équipée d'un joint périphérique 3 côtés. Porte sans joint balai, sans oculus. Largeur de 730 à 1030 mm.

Rapport essai n°
AC16-26065439/11

EMBALLAGE

- Emballage vantail (porte nue ou porte ferrée) ou bloc-porte



	Perf+	Evo+	EvoFix
Profil			
Hauteur Hors Tout	2082	2083	2073
Hauteur Fond de Feuillure	2043	2044	2043
Hauteur Passage Utile	2028	2034	2028
Largeur Hors Tout	893	893	875
Largeur Fond de Feuillure	815	815	815
Largeur Passage	785	795	785
Largeur Passage Utile	783	788	783

Edition 12/2018 - DT 1-350/01-01 - Document non contractuel