



Prise en charge

SÉRIE : 2038

Désignation

Robinet de prise en charge à tournant sphérique – 3 voies

Caractéristiques

Pour prise en charge sur le dessus ou sur le côté  
Sortie avec raccordement PE/PVC/EXCEL+ laiton "28"  
intégré sur un filetage au pas du gaz ISO 228  
Fermeture 1/4 de tour à gauche  
Passage intégral  
Pression nominale 16 bars

Spécificités

Chapeau laiton  
Pastille d'aimantation pour sonde acoustique  
Manœuvre avec composants imperdables

Options

Fermeture 1/4 de tour à droite (D)  
Existe sans raccord intégré : 2035  
Existe avec un raccordement PE/PVC/EXCEL+ synthétique "29" : 2039

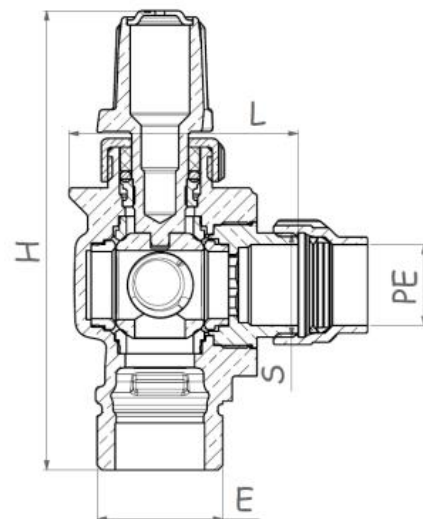


Tableau des Caractéristiques

Repères	Références	2038 20 PC/ côté	2038 20 PC/ dessus	2038 25 PC/ côté	2038 25 PC/ dessus	2028 30 PC/ côté	2028 30 PC/ dessus	2038 40 PC/ côté	2038 40 PC/ dessus
L	Longueur (mm)	103	73	115	83	132.5	96	167	111
H	Hauteur (mm)	115	145	126	158	142	180	156	188
I	Largeur (mm)	51	51	62	62	74	74	87	87
D	Ø de passage (mm)	22	20	27	25	32	30	42	40
E	Filetage	40x3	40x3	40x3	40x3	55x3	55x3	55x3	55x3
S	Filetage	G1"	G1"	G1"1/4	G1"1/4	G1" 1/2	G1" 1/2	G2"	G2"
PE	Dimension s PE/PVC	25	25	32	32	40	40	50	50
-	6/8 pans écrou	38	38	46	46	54	52	65	65
-	Poids (kg)	1.1	1.1	1.48	1.48	2.35	2.35	3.5	3.5

**Nomenclature (du produit type : 2038 20PC/ côté)**

Désignation	Matière	Norme
Corps	Bronze CB 491 K (UE5)	NF EN 1982
Siège supérieur DN20	Polyéthylène PEHD	
Joint torique 25.12x1.78	Elastomère EPDM	ACS
Ensemble raccord U 28 25	Laiton CW 602N	NF EN 12420 / NF EN 12164
Sphère 3 voies DN20	Laiton chromé CW 614N / CW617N	NF EN 12165 / NF EN 12540 NF EN ISO 6158 / NF EN ISO 1456
Mamelon G1'	Laiton décollété CW 614N / CW 617N	NF EN 12164
Chapeau monobloc	Laiton matricé CW 614N / CW 617N	NF EN 12420
Joint torique 18.3x3.6	EPDM	ACS
Entretoise de friction	PEHD	
Fourreau	Laiton décollété CW 614N / CW 617N	NF EN 12164
Ecrou de manœuvre	Laiton matricé CW 614N / CW 617N	NF EN 12420

**Norme(s)**

Tous les matériaux en contact avec l'eau potable utilisés sont conformes à l'arrêté du 29 mai 1997  
 Les robinets sont conformes aux spécifications de la NF EN 1074-1/2 : Robinetterie pour alimentation en eau  
 n° 16 ACC LY 812 Attestation de Conformité Sanitaire (Valable jusqu'au 30/12/2021)