

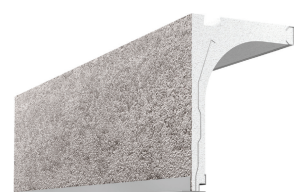
Coffralux et Coffre demi-linteau



Coffralux



Coffralux parement brique



Coffre demi-linteau



- Facile à poser
- Améliore l'isolation thermique
- Autoportant sans être porteur
- Esthétique : coffre invisible de l'intérieur ou de l'extérieur
- Sous-faces adaptées
- Cache-rail de finition fourni

Coffralux

- Sections adaptées à tout type d'isolation 28
- Avis technique CSTB n° 16/13-676_V2
- Face extérieure fibragglo
- $U_c = 0,65 \text{ W}/(\text{m}^2 \cdot \text{k})$ selon configuration
- Mortaise de ventilation en option

Coffralux Parement brique

- Épaisseur brique 8 mm
- Section 28
- Avis technique CSTB n° 16/13-676_V2
- $U_c = 0,65 \text{ W}/(\text{m}^2 \cdot \text{k})$ selon configuration
- Mortaise de ventilation en option

Coffre demi-linteau

- Face extérieure enduit béton
- Section de 30

CAS DE POSE

COFFRALUX

Construction traditionnelle avec isolation par l'intérieur ou l'extérieur



[Enroulement intérieur]



[Enroulement extérieur]

COFFRE DEMI-LINTEAU

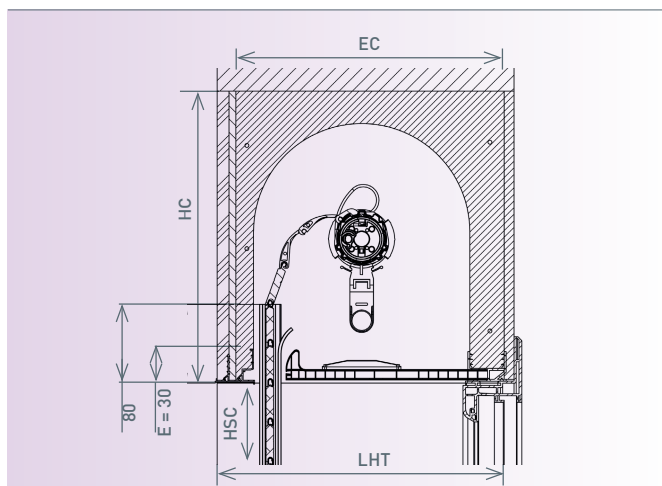
Construction traditionnelle avec isolation par l'intérieur



[Enroulement extérieur]

Caractéristiques techniques

Sections Coffralux

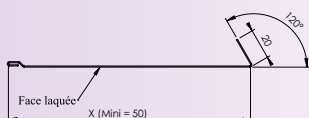


	EC	LHT	HC	ø int
28	280	297	295	220

Assise latérale : 28/30 = 83 mm de chaque côté
Largeur max : 3 600 mm

Sous-faces Coffralux

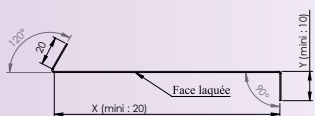
Type Alu Standard



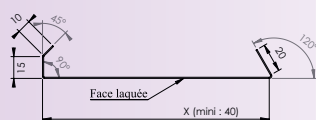
Sous-Face	ALU
Coffralux 28	X = 180

En Option :

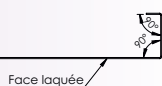
Type Alu - Modèle N° 1



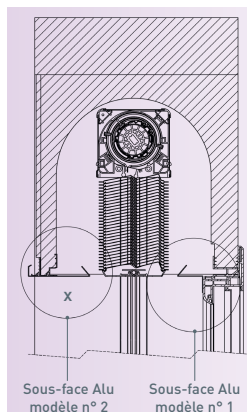
Type Alu - Modèle N° 2



Type Alu - Modèle N° 7



Sous-faces BSO dans Coffralux

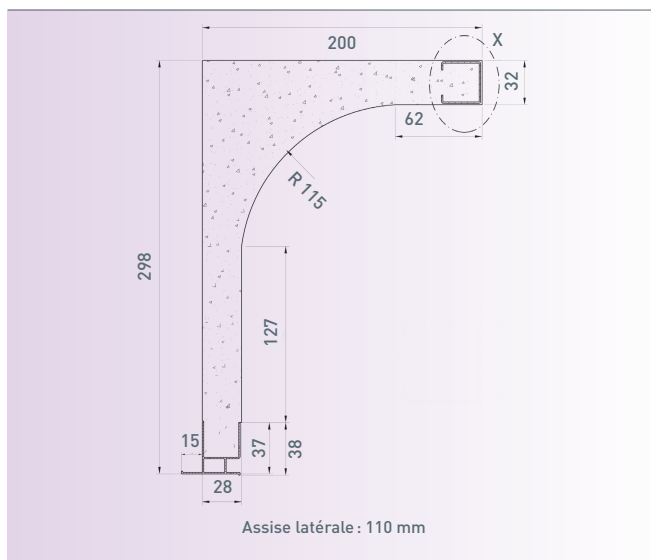


Dimensions modèle n°1
(cote à définir selon menuiserie)

Dimensions modèle n° 2

	PX90Z	PX70Z
Coffralux 28	X = 88	X = 98

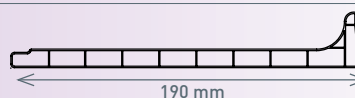
Coffre demi-linteau (1 seule section 28 mm)



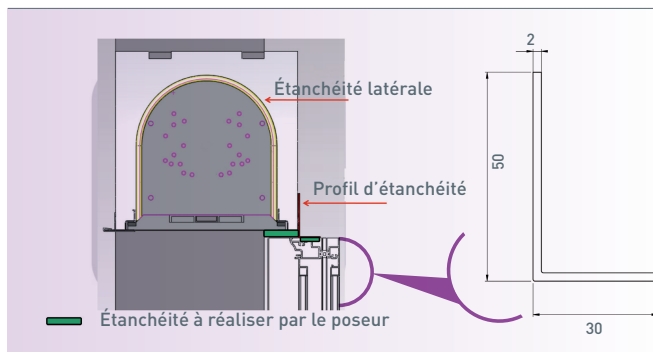
Largeur max : 3 600 mm

Sous-face Coffralux et Coffre demi-linteau

Type PVC



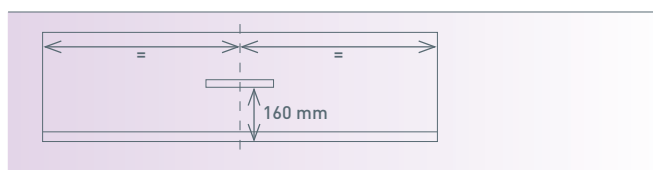
Options Joues Étanchées et/ou Profil d'étanchéité



Option Mortaise pour grille de ventilation sur Coffralux et Coffralux parement brique

Dimension : 350 x 12 mm

Position centrée en largeur et à 160 mm du bord inférieur du coffre
Uniquement en volet monté dans Coffralux (VMC)



Coloris

SOUS FACE Alu : Blanc 9010/Blanc 9016/Gris/Marron 8019/Ivoire 1015/Sable 9001/
Gris Anthracite 7016/Vert Mousse 6005/Gris Clair 7035/Chêne doré/
Noir 2100 sablé/Autres RAL sur demande
SOUS FACE PVC : Blanc ou Gris Anthracite 7016

> Retrouvez les plans produits sur www.profalux-pro.com