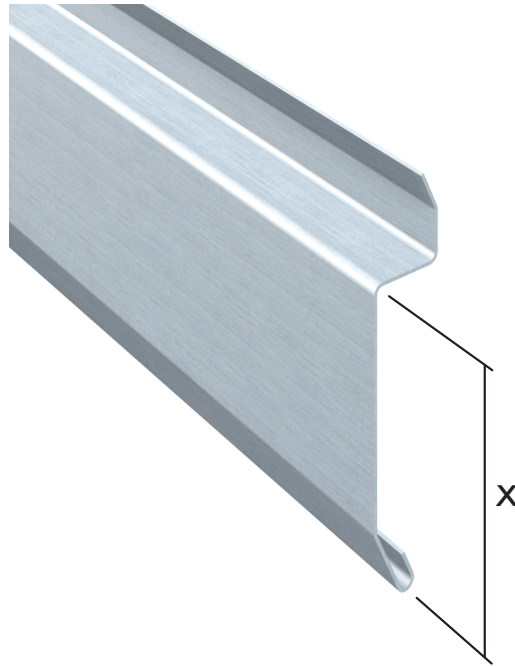


# FICHE TECHNIQUE

Bande de solin joint mastic 2000 x  
100 x 0.65 mm

Numéro d'article : 11010355



## Descriptif produit

La bande de solin joint mastic de RHEINZINK s'utilise pour assurer l'étanchéité entre un mur vertical et la toiture. L'étanchéité se fait avec un joint en silicone.

Famille : Profilés de finitions et accessoires de ventilation -Pour joint debout et tasseau



## Caractéristiques

### Matière : Zinc

Teinte : CLASSIC naturel  
Épaisseur matière : 0.65 mm

### Modèle/Type/Dimensions :

Développé : 100 mm  
Longueur : 2000 mm  
Cote X : 45 mm

## Conditionnement

Conditionnement 1 : 10 PCE  
Conditionnement 2 : 500 PCE

## Mise en oeuvre

Se conformer aux exigences des normes et réglementations en vigueur (DTU, EN...). Retrouvez également toutes nos recommandations pour le stockage, le transport et l'utilisation de nos produits sur notre site :

## Divers

Produit soumis à déclaration REACH : non  
Code REP : 20100700  
Nomenclature douanière : 79070000

Produit façonné en France 

Fiche éditée le : 18 juin 2025 11:42 sous réserve de modification et d'erreur d'impression.  
Visuel non contractuel.