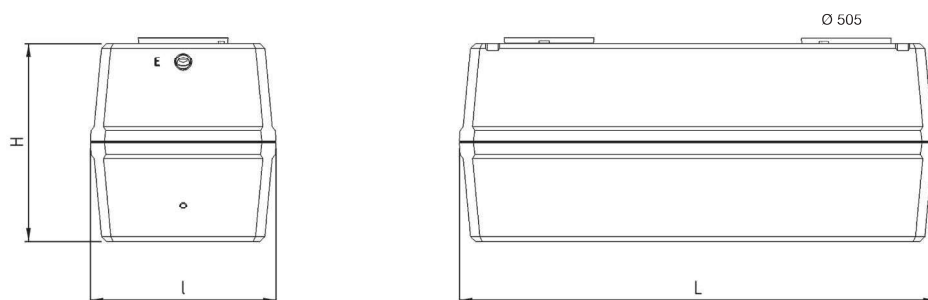
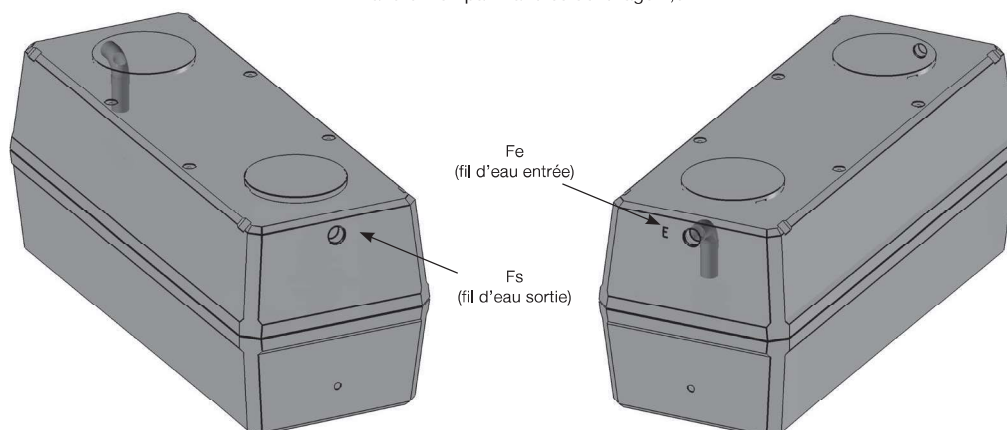


La cuve à eau est une cuve étanche destinée à recevoir les eaux pluviales. L'emboîtement et l'étanchéité des raccords sont assurés par un joint souple à lèvres.



Manutention par 4 ancrs de levage 2,5 T



CODE	LIBELLÉ	Ø entrée	Volume utile	L	l	H	Fe	Fs	Poids
		Ø sortie							
15330	Cuve à eau 3000 L	100	3000	3,08	1,20	1,28	1,11	1,09	1750
15340	Cuve à eau 4000 L	100	4000	3,08	1,20	1,64	1,48	1,46	2150
15350	Cuve à eau 5000 L	100	5000	3,08	1,20	2,00	1,84	1,82	2600
15360	Cuve à eau 6000 L	100	6000	3,70	1,20	2,00	1,84	1,82	3360
15520	Réhausse pour cuve Ø50 - Ht 20 cm	Dimensions int./ext. : Ø51 / Ø60 cm				20 cm	-	-	30
15530	Réhausse pour cuve Ø50 - Ht 30 cm	Dimensions int./ext. : Ø51 / Ø60 cm				30 cm	-	-	41
15500	Tampon béton pour cuve	Dimensions int./ext. : Ø47,5 / Ø58 cm				5 cm	-	-	26

Tous les appareils doivent être rehaussés au niveau du terrain naturel. Nous consulter pour les réhausse.

Nos appareils ne peuvent supporter que 50 cm de terre végétale.

Circulation de véhicules interdite. En cas de pose sous circulation, prévoir une dalle de répartition.

La Société SOBEMO se réserve le droit de modifier sans préavis les caractéristiques des produits décrits sur la présente feuille - Janvier 2017

MONTMÉLIAN (73)

Tél. 04 79 84 11 69

Fax 04 79 65 26 12

CLAIX (38)

Tél. 04 76 98 00 74

Fax 04 76 98 97 13

ROMENAY (71)

Tél. 03 85 40 34 87

Fax 03 85 40 38 94

MONTHOLIER (39)

Tél. 03 84 37 50 49

Fax. 03 84 37 58 34

MUR-SUR-ALLIER (63)

Tél. 04 73 60 18 22

Fax. 04 73 69 82 30