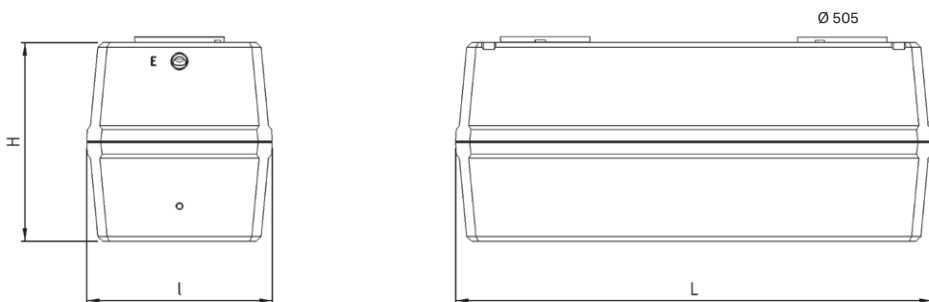
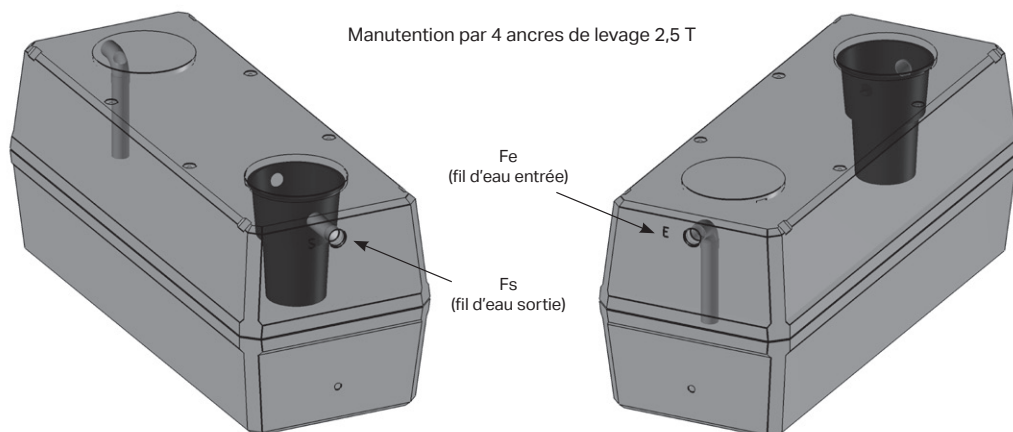





En béton avec préfiltre

La fosse toutes eaux est une cuve étanche destinée à recevoir les eaux usées et vanne à l'exclusion des eaux pluviales. L'emboîtement et l'étanchéité des raccordements sont assurés par un joint souple à lèvres. Le préfiltre évite le colmatage accidentel du dispositif de traitement situé après la fosse. La certification NF s'applique uniquement aux fosses 3000, 4000 et 5000L.



WWW.CERIB.COM
Nous contacter pour obtenir
les documents de certification



Code	Libellé	Ø entrée Ø sortie (mm)	VOLUME utile (l)	L (m)	l (m)	H (m)	Fe (m)	Fs (m)	Poids (kg)
15230	Fosse toutes eaux 3000 L 	100	3000	3,08	1,20	1,28	1,11	1,09	1750
15240	Fosse toutes eaux 4000 L 	100	4000	3,08	1,20	1,64	1,48	1,46	2150
15250	Fosse toutes eaux 5000 L 	100	5000	3,08	1,20	2,00	1,84	1,82	2600
15260	Fosse toutes eaux 6000 L	100	6000	3,70	1,20	2,00	1,84	1,82	3360
15520	Réhausse fosse Ø50 - Ht 20 cm	Dim. int./ext. : Ø51 / Ø60 cm				20 cm	-	-	30
15530	Réhausse fosse Ø50 - Ht 30 cm	Dim. int./ext. : Ø51 / Ø60 cm				30 cm	-	-	41
15500	Tampon béton pour fosse	Dim. int./ext. : Ø47,5 / Ø58 cm				5 cm	-	-	26
80200	Pouzzolane - Filet de 12,5 kg	-	-	-	-	-	-	-	12,5
80205	Panier préfiltre	-	-	-	-	-	-	-	-

Tous les appareils doivent être rehaussés au niveau du terrain naturel. Nous consulter pour les réhaussees.
Nos appareils ne peuvent supporter que 50 cm de terre végétale.
Circulation de véhicules interdite. En cas de pose sous circulation, prévoir une dalle de répartition.

La Société SOBEMO se réserve le droit de modifier sans préavis les caractéristiques des produits décrits sur la présente feuille - Septembre 2024

MONTMÉLIAN (73)

Tél. 04 79 84 11 69
Fax 04 79 65 26 12

CLAIX (38)

Tél. 04 76 98 00 74
Fax 04 76 98 97 13

ROMENAY (71)

Tél. 03 85 40 34 87
Fax 03 85 40 38 94

MONTHOLIER (39)

Tél. 03 84 37 50 49
Fax 03 84 37 58 34

MUR-SUR-ALLIER (63)

Tél. 04 73 60 18 22
Fax 04 73 69 82 30