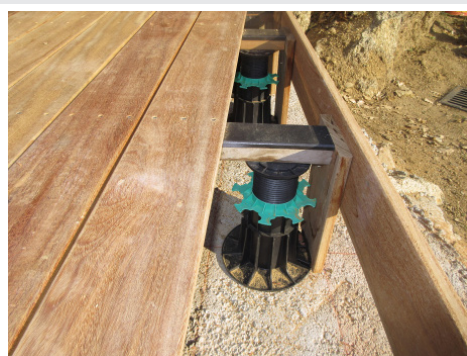
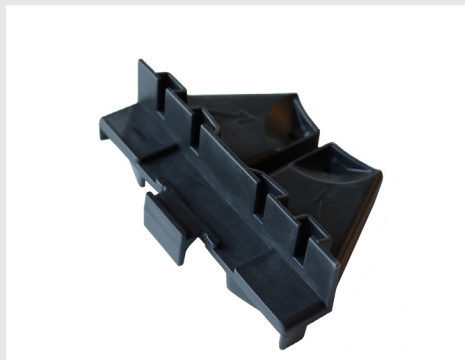
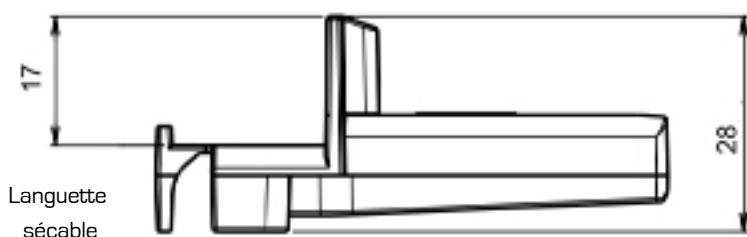


SUPPORT HABILLAGE LATERAL

POUR PLOT DALLE ET LAMBOURDE



CARACTÉRISTIQUES



- › Matière : Polypropylène
- › Couleur : Noir
- › Dimensions : 100 mm x 67 mm x 28 mm
- › Poids : 30 g
- › Résistant aux températures entre -30°C et +60°C
- › Résistant aux UV et au GEL

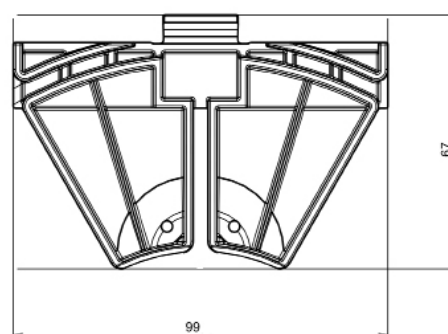
APPLICATIONS

- › Permet la finition latérale de la terrasse en créant une contremarche.
- › Associé à la plaque à dalle, 3 configurations possibles: finition avec plinthe, finition invisible, création de marches d'escalier.
- › Utilisé seul, il permet de réaliser une finition en butée.

LES + PRODUIT

- › Sans outils additionnels.
- › Languette sécable : permet la pose de dalle de toute épaisseur
- › Compatible avec tous les plots de la gamme «Essentiel».
- › Fixation invisible de la plinthe.
- › Pièges à colle.
- › Compatible avec Profildeck®.

VUE DE DESSUS



CONDITIONNEMENT

Disponible en carton de 10 pièces
(Palette de 273 cartons)

Disponible en sachet brochable de 10 pièces
(Carton de 5 sachets - Palette de 64 cartons)

RECOMMANDATIONS D'UTILISATION

- › Peut être vissé
- › A positionner sur l'embase du flasque
- › Pour l'habillage d'un angle prévoir 2 supports