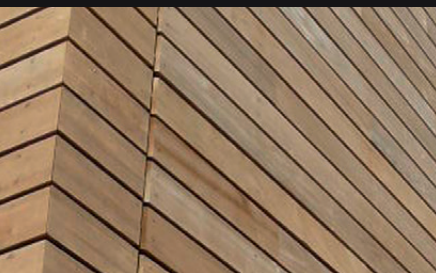


Bande de protection et d'étanchéité en EPDM.

DELTA®-FASSADE EPDM



■ Protection des liteaux

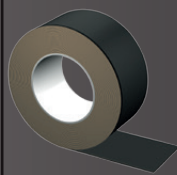
■ Améliore l'esthétique des bardages ajourés

■ Disponible en deux largeurs

DELTA®- FASSADE EPDM

L'essentiel en bref :

Application	Bande d'étanchéité et de protection pour chevrons, contre-lattes et liteaux en support de bardages ou panneaux de façade. Améliore l'esthétique des parements en cachant l'ossature secondaire (chevrons, contre-lattes ou liteaux)
Matériau	Caoutchouc synthétique EPDM noir
Épaisseur	0,75 mm
Largeur du rouleau	60 mm ou 100 mm
Longueur du rouleau	25 mètres
Résistance en traction [EN 12311-2]	env. 300 N/5 cm (sens long.) env. 270 N/5 cm (sens transv.)
Allongement à la rupture [EN 12311-2]	> 1 000%
Étanchéité à l'eau [EN 1928]	étanche W1
Résistance aux températures	- 30 °C à + 90 °C
Conditionnement	60 mm : 3 rouleaux / carton 100 mm : 2 rouleaux / carton



DELTA®-FASSADE EPDM est une bande d'étanchéité et de protection durablement résistante aux UV permettant de protéger l'ossature secondaire en bois constituant le support du parement extérieur à claire-voie et d'améliorer l'esthétique de la paroi en créant un fond noir au niveau de la face vue du chevron ou de la contre-latte.

DELTA®-FASSADE EPDM est appliqué sur les contre-lattes verticales supports de panneaux extérieurs (par ex. panneaux stratifiés - voir schéma ci-dessus) ou de lames d'habillage horizontales.

DELTA®-FASSADE EPDM 60 mm est prévue pour la protection de contre-lattes de largeur jusqu'à 40 mm. Prévoir la variante DELTA®-FASSADE EPDM 100 mm lorsque la largeur visible de la contre-latte est comprise entre 40 et 80 mm.

La fixation provisoire de DELTA®-FASSADE EPDM est réalisée par agrafage, son maintien définitif étant assuré par pincement lors de la mise en place des panneaux ou lames d'habillage extérieures.

DELTA®-FASSADE EPDM est conforme au Cahier du CSTB 3316 « Ossature bois et isolation thermique des bardages rapportés faisant l'objet d'un Avis Technique ou d'un constat de traditionnalité » qui impose de protéger la face avant des chevrons ou des contre-lattes sur toute leur hauteur des projections et/ou ruissellement d'eau de pluie par une bande d'étanchéité lorsque les bois d'ossature ne sont traités qu'en classe 2 de risques biologiques.

S'il n'est pas prévu de mettre en œuvre de bande d'étanchéité, les bois d'ossature devront être au minimum traités en classe 3.

Dans le cas d'un risque d'humidification élevé (taille importante des vides, situation de la façade en bord de mer, site exposé, ...), il convient de traiter les bois en classe 3 et de mettre en œuvre une bande d'étanchéité du type DELTA®-FASSADE EPDM.

Le Cahier du CSTB 3316 précise par ailleurs la nécessité de mettre en œuvre le bande d'étanchéité sur un chevron ou une contre-latte intermédiaire pour des raisons de planéité et de calage du panneau extérieur posé sur plus de 2 appuis.

DELTA®

■ Structure à ossature bois

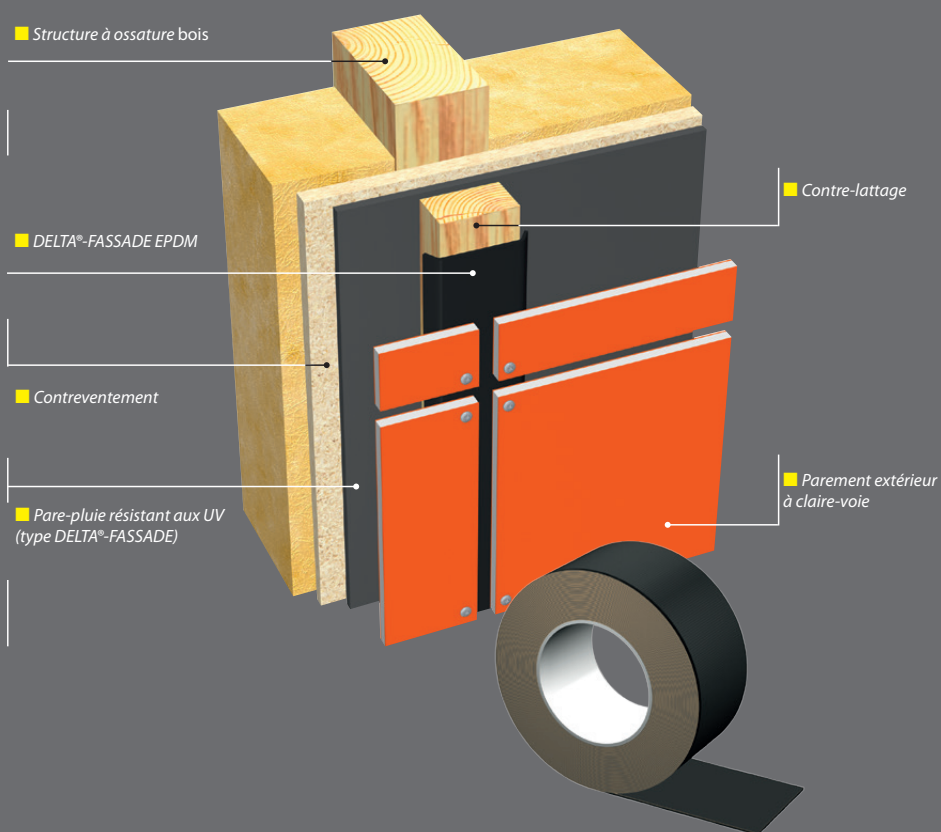
■ DELTA®-FASSADE EPDM

■ Contreventement

■ Pare-pluie résistant aux UV (type DELTA®-FASSADE)

■ Contre-lattage

■ Parement extérieur à claire-voie



DÖRKEN

Doerken S.A.S.
Boîte Postale 22107
4 rue de Chemnitz
F-68059 Mulhouse cedex 2
Tél.: 03 89 56 90 09
Fax: 03 89 56 40 25
doerken@doerken.fr
www.doerken.fr

Une société du groupe Doerken

■ Guide technique « Façades »

Planifiez et réalisez vos parois à ossature bois, bardages ventilés et ITE avec les membranes DELTA® : pare-pluie, pare-vapeur, accessoires dédiés.



www.doerken.fr