

TÊTES D'AQUEDUC DE SÉCURITÉ

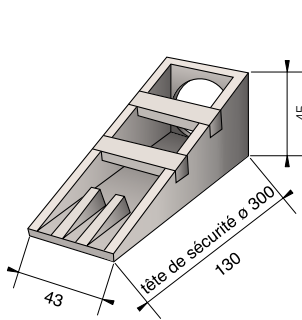


TÊTES DE SÉCURITÉ
 Disponibles en grandes quantités.



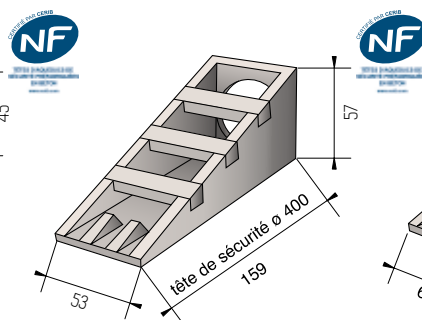
CHANTIER PRATIQUE

Notre système de palettisation sur la tranche vous garantit une **maintenance facile et sécurisée !**



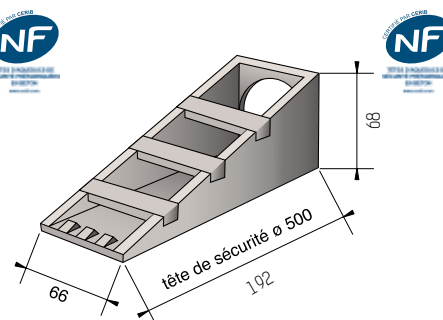
Sécu 300

MANUTENTION : 2 ancrés de levage 1,3T



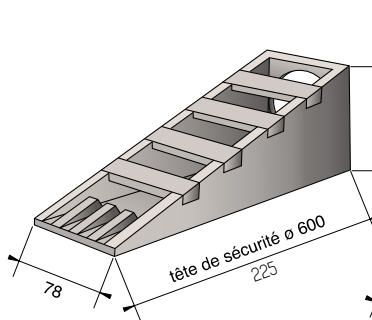
Sécu 400

MANUTENTION : 2 ancrés de levage 1,3T



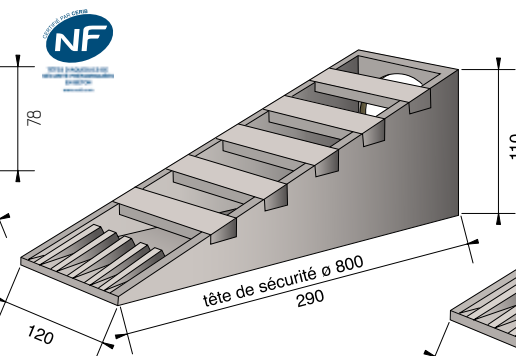
Sécu 500

MANUTENTION : 2 ancrés de levage 1,3T



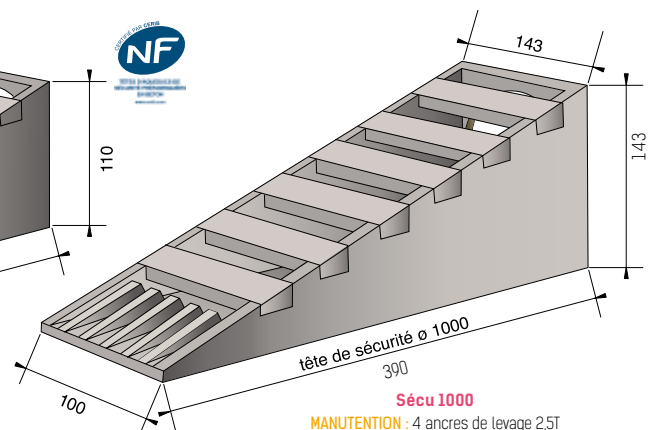
Sécu 600

MANUTENTION : 2 ancrés de levage 1,3T



Sécu 800

MANUTENTION : 4 ancrés de levage 2,5T



Sécu 1000

MANUTENTION : 4 ancrés de levage 2,5T

Produit * manchons livrés sur demande	Diam. du trou (cm)	Poids (kg)	Qté/pal.	Code CRP	Codes Sarnse
Tête de sécurité 300 complète 2 barreaux NF	38,5	165	8	SEC300	925874
Tête de sécurité 400 complète 3 barreaux NF	48	300	4	SEC400	925875
Tête de sécurité 400 MAXI complète 3 barreaux	52	375	4	SEC400MAXI	
Tête de sécurité 500 complète 3 barreaux NF	62	460	4	SEC500	925876
Tête de sécurité 600 complète 4 barreaux NF	72	750	2	SEC600	925877
Tête de sécurité 800 complète 5 barreaux NF	97	1900	1	SEC800	925878
Tête de sécurité 1000 complète 6 barreaux	125	2930	1	SEC1000	925879
Palette consignée		25		PALC	926104