



# REDUCTION MALE/MALE EN FONTE MALLEABLE GALVANISEE

Fiche produit

Réf : 245G

## DESCRIPTION

- Réduction Mâle / Mâle
- Fonte malléable galvanisée

## APPLICATION

- Services généraux - tous fluides compatibles
- Distribution d'eau potable
- Bâtiment
- Arrosage - Irrigation
- Industrie



## COMPOSITION

- Fonte malléable grade B350-10 conforme à la norme UNE EN 1562
- Protection par galvanisation à chaud épaisseur minimum = 70µm

## LIMITES TECHNIQUES

Plage de température en °C	P.M.S - Pression Maximum de Service
De -20°C à 120°C	25 Bar
De 120°C à 300°C	20 Bar

## CONFORMITÉ AUX NORMES ET AGRÉMENTS

- Fabrication en conformité avec la norme UNE EN 10242
- Filetages et taraudages BSP suivant la norme ISO 7/1 (DIN2999/BS 21)
- Diamètres nominaux suivant la norme ISO 6708
- Dimensions suivant la norme ISO 49 & DIN 2950
- Fabrication en conformité avec la norme EN 10204: 1994 autorisant l'utilisation pour l'eau destinée à la consommation humaine.
- Certification ISO 9001:2008

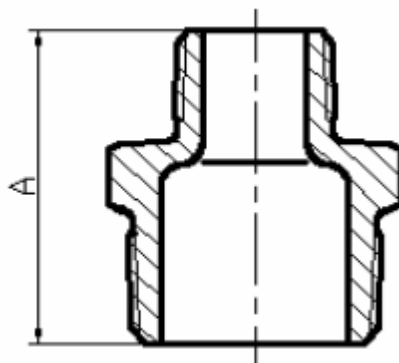
## UTILISATIONS

- Eau froide & chaude
- Huile
- Air
- Gaz
- Vapeur

Les informations contenues dans cette fiche produit sont données à titre indicatif et sous réserve de modifications éventuelles sans préavis.



## CARACTÉRISTIQUES DIMENSIONNELLES



Référence	DN	A (mm)	Poids (Grammes)
245G-128	3/8" x 1/4"	44	51
245G-158	1/2" x 1/4"	44	51
245G-1512	1/2" x 3/8"	47	100
245G-2015	3/4" x 1/2"	47	97
245G-2615	1" x 1/2"	53	133
245G-2620	1" x 3/4"	53	142
245G-3315	1"1/4 x 1/2"	57	232
245G-3320	1"1/4 x 3/4"	57	233
245G-3326	1"1/4 x 1"	57	236
245G-4020	1"1/2 x 3/4"	59	268
245G-4026	1"1/2 x 1"	59	273
245G-4033	1"1/2 x 1"1/4	59	284
245G-5026	2" x 1"	68	483
245G-5033	2" x 1"1/4	68	478
245G-5040	2" x 1"1/2	68	480

Les informations contenues dans cette fiche produit sont données à titre indicatif et sous réserve de modifications éventuelles sans préavis.

RECOMMANDATIONS : Les avis et conseils, les indications techniques, les offres que nous pouvons être amenés à donner ou à faire n'impliquent de notre part aucune garantie. Il n'est pas de notre ressort d'apprécier les cahiers des charges ou descriptifs fournis.

Il appartient au client de vérifier l'adéquation entre le choix du matériel et les conditions réelles d'utilisation.

Lors de vos achats, vérifier que la présente fiche produit est bien la plus récente.

