



ROBINET SPHERIQUE POUR COMPTEUR D'EAU

FICHE PRODUIT

Réf : D01CD/
D01COV/D01VMD

DESCRIPTION

- Robinet de sectionnement droit pour compteur d'eau à raccord incorporé pour tube PEHD/PVC.
- Robinet à passage intégral, manœuvre quart de tour à tournant sphérique.
- Dégagement du compteur sans démonter le branchement grâce à l'écrou prisonnier avec trou de plombage.
- L'emboîtement optimum du tuyau est assuré par une butée à l'intérieur du robinet.
- En option :
 - ⇒ Inviolable par verrouillage de la poignée de manœuvre
 - ⇒ Inviolable par verrouillage magnétique



Marquage

ADG

DN

CR

APPLICATION

- Branchement et réseaux de distribution d'eau potable destinée à la consommation humaine.

SPECIFICATIONS MATIERES

Description	Matière	Norme
Corps	Laiton non-dézincifiable CW602N matricé à chaud	NF EN 12165-98
Sphère	Laiton non-dézincifiable CW602N Chromée dure	NF EN 12164-98
Étanchéité siège	Bague P.T.F.E	
Tige de manœuvre	Laiton non-dézincifiable CW602N	NF EN 12164-98
Poignée de manoeuvre	Laiton CC754S	
Joint d'étanchéité	Torique EPDM 70 shore Code 4271	
Bague de compression	Laiton CW614N	NF EN 12164-98
Bague de crantage	DN20-25-32 : Laiton CW614N DN40-50-63 : Acier inoxydable	NF EN 12164-98 AISI 304
Écrou de compression	Laiton non-dézincifiable CW602N matricé à chaud	NF EN 12165-98

CONFORMITE AUX NORMES ET AGREMENTS

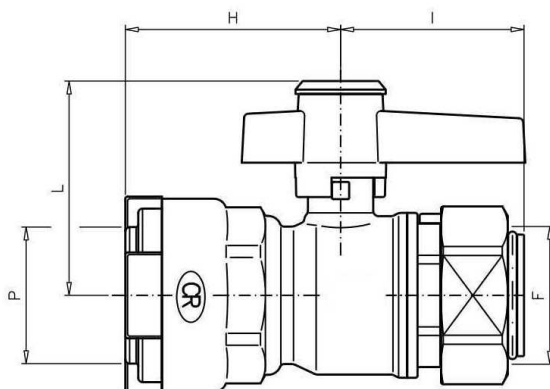
- Raccord incorporé selon EN 12201-2
- Essai selon UNI8858 - EN 13828
- Résistance à la dézincification selon EN 6509 (Grade A - Profondeur maxi 200 microns)
- Certification EN ISO 9001 : 2000
- ACS produit n° 09 ACC LY 108

SPECIFICATIONS TECHNIQUES

- Taraudage de l'écrou tournant au pas du gaz suivant EN 10226-1
- Pression de fonctionnement admissible : 16 bar

Les informations sont données à titre indicatif et sous réserve de modifications éventuelles sans préavis.

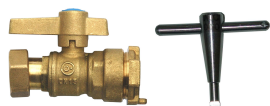
CARACTERISTIQUES DIMENSIONNELLES



(Poignée de manœuvre avec trou de plombage)

Robinet non inviolable	Robinet inviolable par verrouillage de la poignée	Robinet inviolable par verrouillage magnétique	DN (mm)	Pour tube PEHD/PVC P (mm)	F (")	H (mm)	I (mm)	L (mm)	Poids (kg/p)
D01CD-2020	D01COV-2020	D01VMD-2020	15	20	3/4"	42	37	42	0.32
D01CD-2520	D01COV-2520	D01VMD-2520	15	25	3/4"	45	37	42	0.34
D01CD-3220	D01COV-3220	D01VMD-3220	15	32	3/4"	50	37	42	0.41
D01CD-2526	D01COV-2526	D01VMD-2526	20	25	1"	48	42.5	46	0.46
D01CD-3226	D01COV-3226	D01VMD-3226	20	32	1"	52.5	42.5	46	0.52
D01CD-4040	D01COV-4040	D01VMD-4040	30	40	1" 1/2	74	60.5	75	1.57
D01CD-5040	D01COV-5040	D01VMD-5040	30	50	1" 1/2	79	60.5	75	1.63
D01CD-5050	D01COV-5050	D01VMD-5050	40	50	2"	80	77	80.5	2.11

OPTION



Inviolable par verrouillage de la poignée de manœuvre : D01COV



Inviolable par verrouillage magnétique : D01VMD

*Notice d'utilisation des systèmes d'invulnérabilité sur demande.

RECOMMANDATIONS : Les avis et conseils, les indications techniques, les offres que nous pouvons être amenés à donner ou à faire n'impliquent de notre part aucune garantie. Il n'est pas de notre ressort d'apprécier les cahiers des charges ou descriptifs fournis. Il appartient au client de vérifier l'adéquation entre le choix du matériel et les conditions réelles d'utilisation.