

KNAUF TREILLIS THERM COFFRANT



KNAUF TREILLIS THERM COFFRANT

Entrevous / hourdis coffrant

L'entrevous Knauf Treillis Therm Coffrant est spécialement destiné à réaliser un coffrage léger tout en réduisant les déperditions linéiques des planchers en béton armé à poutrelles treillis. Il est constitué d'un isolant Knauf Therm (PSE) Th36 SE (Self Extinguible), découpé en forme de voûte. L'âme polystyrène traite les ponts thermiques à la jonction mur extérieur - plancher intermédiaire, plancher haut et toiture-terrasse.

En vide sanitaire, il participe à la performance thermique du plancher.

> Applications

- Vide sanitaire (Knauf Treillis Therm Coffrant associé à un isolant sous chape ou dalle) des bâtiments d'habitation 1^{ère} famille et 2^{ème} famille
- Plancher intermédiaire des bâtiments d'habitation 1^{ère} famille (PV feu 15 minutes avec 1 BA 13) et 2^{ème} famille (PV feu 30 minutes avec 1 BA 18, autre PV feu 60 minutes avec 2 KF 15)
- Vide sanitaire non accessible des Établissements Recevant du Public
- Plancher haut pour toiture-terrasse

+ Les + Knauf

- Diminue la pénibilité : 10 tonnes de moins pour 100 m² de plancher
- Solution universelle pour tous les planchers
- Léger et résistant
- Réversible 110/150 ou 150/200
- Adapté à tous les talons de poutrelles Treillis
- Différentes hauteurs coffrantes et entraxes

EN SAVOIR PLUS

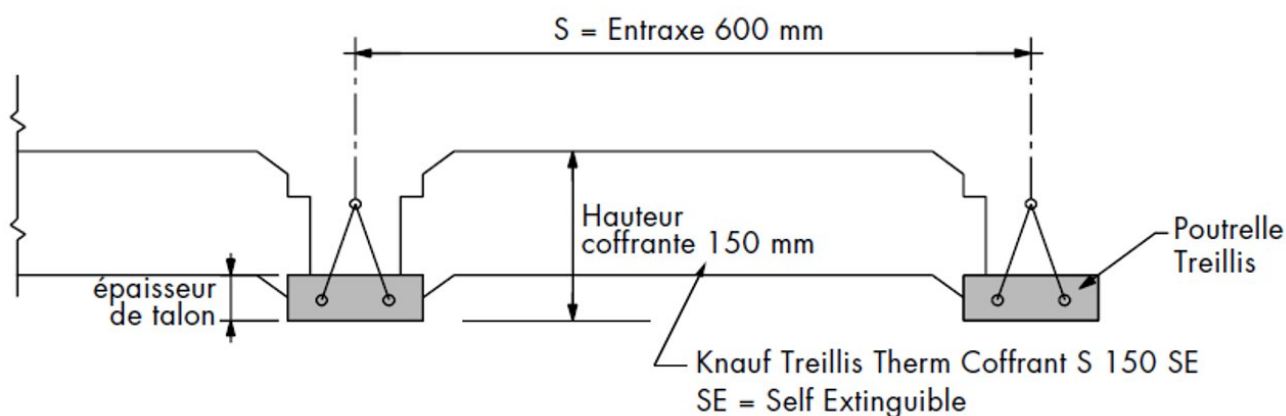
GAMME

Entraxe (en mm)	600	640	700
HC ±110	S 150 inversé	M 150 inversé	L 150 inversé
HC ±150	S 150 ou S 200 inversé	M 150 ou M 200 inversé	L 150 ou L 200 inversé
HC ±200	S 200 ou S 150 + RH50 S	M 200 ou M 150 + RH50 M	L 200 ou L 150 + RH50 L

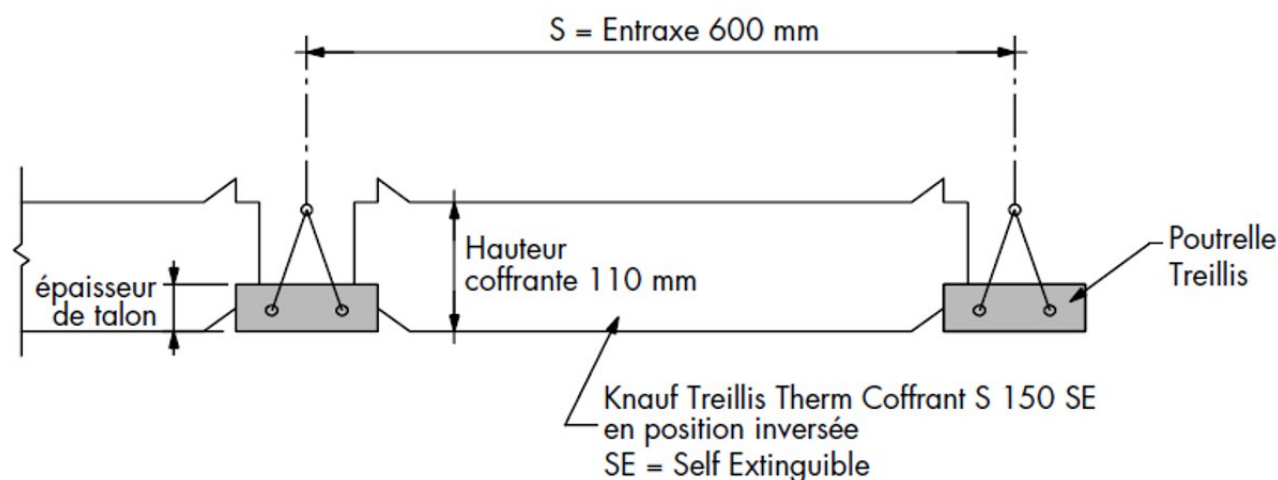
RH 50 S, M ou L : rehausses 50 mm Treillis Therm Coffrant en S, M et L.

Désignation	Poutrelle treillis (mm)	Hauteur coffrante (mm)	Rp (m².K/W)	Up [W/(m².K)]
Treillis Therm Coffrant S150 SE	120x40	±150	0,75	0,92
Treillis Therm Coffrant M150 SE			0,80	0,88
Treillis Therm Coffrant L150 SE			0,85	0,84
Treillis Therm Coffrant S200 SE	120x45	±200	0,85	0,84
Treillis Therm Coffrant M200 SE			0,90	0,81
Treillis Therm Coffrant L200 SE			0,95	0,78

- Knauf Treillis Therm Coffrant S 150**



- Knauf Treillis Therm Coffrant S 150 en position inversée**



S : Entreeux entraxe Standard 600 mm

M : Entreeux entraxe Médium 640 mm

L : Entrevous entraxe Large 700 mm

150 : Hauteur coffrante = 150 mm

SE : Appellation commerciale Self Extinguible pour un produit ignifugé M1

RH 50S : Rehausse de 50 mm entraxes S (existe aussi en M et L)

- **Knauf Treillis Therm Coffrant S 150 SE**



- **Knauf Treillis Therm Coffrant S 150 SE + Stop Therm F30**



- **Knauf Treillis Therm Coffrant S 150 SE inversé**

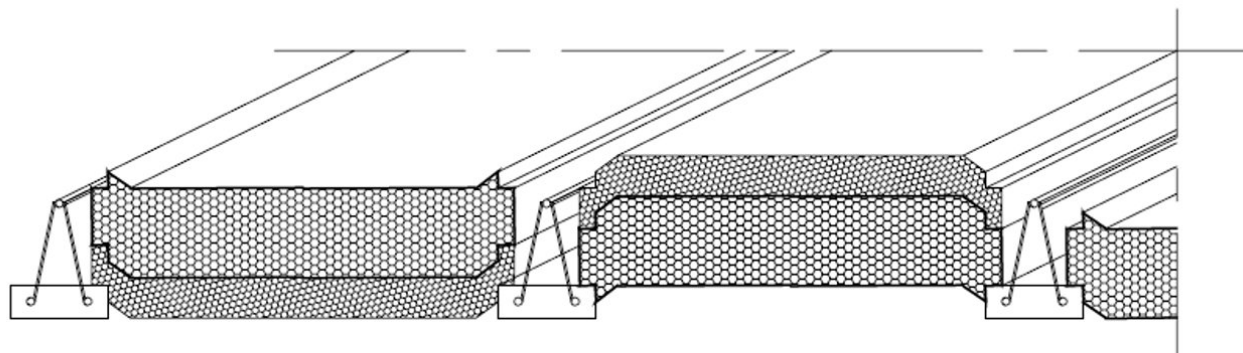


REHAUSSES

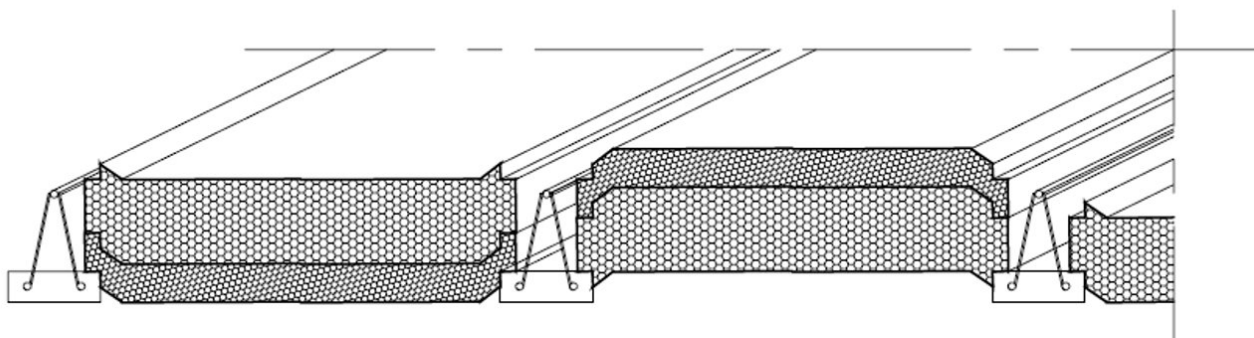
Les rehausse RH50 sont adaptées au Treillis Therm Coffrant.

Elles existent dans les 3 entraxes : S, M et L

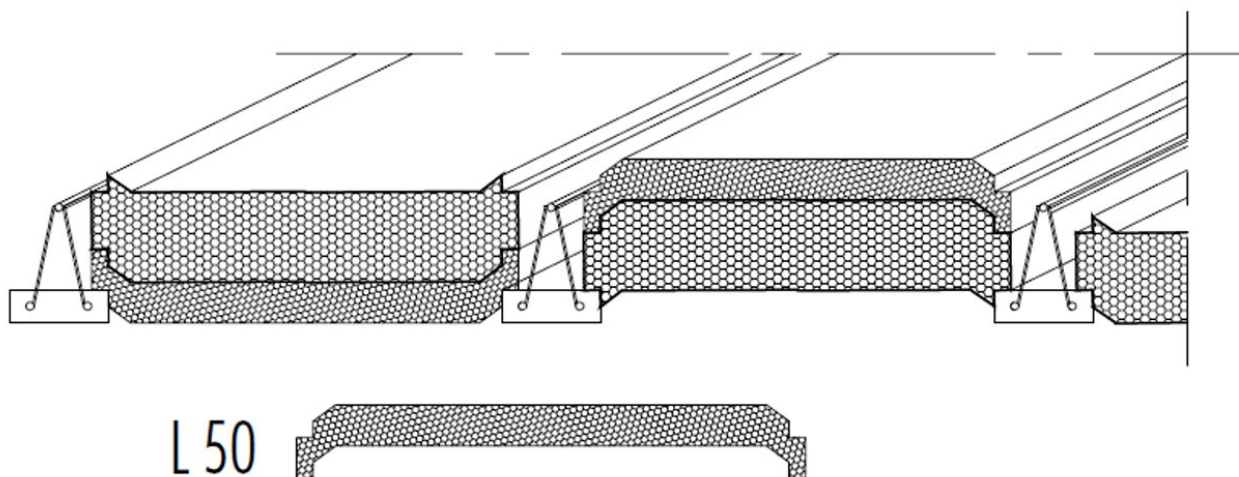
- **Rehausse Treillis Therm Coffrant S50**



- **Rehausse Treillis Therm Coffrant M50**



- **Rehausse Treillis Therm Coffrant L50**



QUANTITATIFS MOYENS AU MÈTRE LINÉAIRE EN FONCTION DES ENTRAXES

Entraxe (en mm)	Quantité (en ml/m ² de plancher)
≈ 600	1,67
≈ 640	1,56
≈ 700	1,43

LITRAGE BÉTON PAR M² DE PLANCHER

Litrages béton donnés hors chaînage, hors foisonnement et hors remplissage accidentel par m² de plancher en partie courante, avec table de compression de 5 cm sur entrevous - hauteurs coffrantes de 110, 150, 160 ou 200 mm.

Entraxes (en mm)	Hauteur coffrante			
	150 mm	200 mm (150 + RH 50)	110 mm	160 mm (110 + RH 50)
≈ 600	68,3 l/m ²	74,9 l/m ²	58,4 l/m ²	65,1 l/m ²
≈ 640	67,1 l/m ²	73,4 l/m ²	57,9 l/m ²	64,1 l/m ²
≈ 700	65,6 l/m ²	71,4 l/m ²	57,2 l/m ²	62,9 l/m ²

PERFORMANCES THERMIQUES

Ψ [W/(m.K)] - Les déperditions linéiques en planchers intermédiaires et vide sanitaire (ponts thermiques moyens entre parois horizontales et verticales)

		Knauf Treillis Therm coffrant par hauteur coffrante					
		110 mm (position inversée)		150 mm		200 mm	
Exigences RT en planchers intermédiaires		Knauf Treillis Therm Coffrant seul	+ Stop Therm F30	Knauf Treillis Therm Coffrant seul	+ Stop Therm F30	+ RH 50	+ RH 50 + Stop Therm F30
Garde-fou RT 2012	0,60 ⁽¹⁾	≈ 0,35 ⁽³⁾	≈ 0,17 ⁽³⁾	≈ 0,42 ⁽³⁾	≈ 0,29 ⁽³⁾	≈ 0,44 ⁽³⁾	≈ 0,32 ⁽³⁾
En planchers sur vide sanitaire		Knauf Treillis Therm Coffrant + Isolant sous chape (R ≥ 1 m².K/W)		Knauf Treillis Therm Coffrant + Isolant sous chape (R ≥ 1 m².K/W)		+ RH 50 + Isolant sous chape (R ≥ 1 m².K/W)	
Référence Knauf	0,40 ⁽¹⁾	≈ 0,17 ⁽²⁾ 110 mm (position inversée)		≈ 0,18 ⁽²⁾ 150 mm		≈ 0,19 ⁽²⁾ 150 mm + RH 40	
		Knauf Treillis Therm Coffrant + isolant sous chape ép. 6 mm		Knauf Treillis Therm Coffrant + isolant sous chape ép. 6 mm		Knauf Treillis Therm Coffrant + RH 40 + isolant sous chape ép. 6 mm	
Ψ Longitudinal		0,08 ⁽⁴⁾		0,15 ⁽⁴⁾		0,16 ⁽⁴⁾	
Ψ Transversal		-		0,09 ⁽⁴⁾		0,10 ⁽⁴⁾	

(1) Maisons individuelles, logements collectifs, autres bâtiments.

(2) Valeurs Th-U de la RT 2012.

(3) Valeur moyenne par analogie à l'étude CSTB n° 2008-022-BB/LS.

(4) Étude CSTB n° 06-043 du 6 décembre 2006.

PERFORMANCES FEU

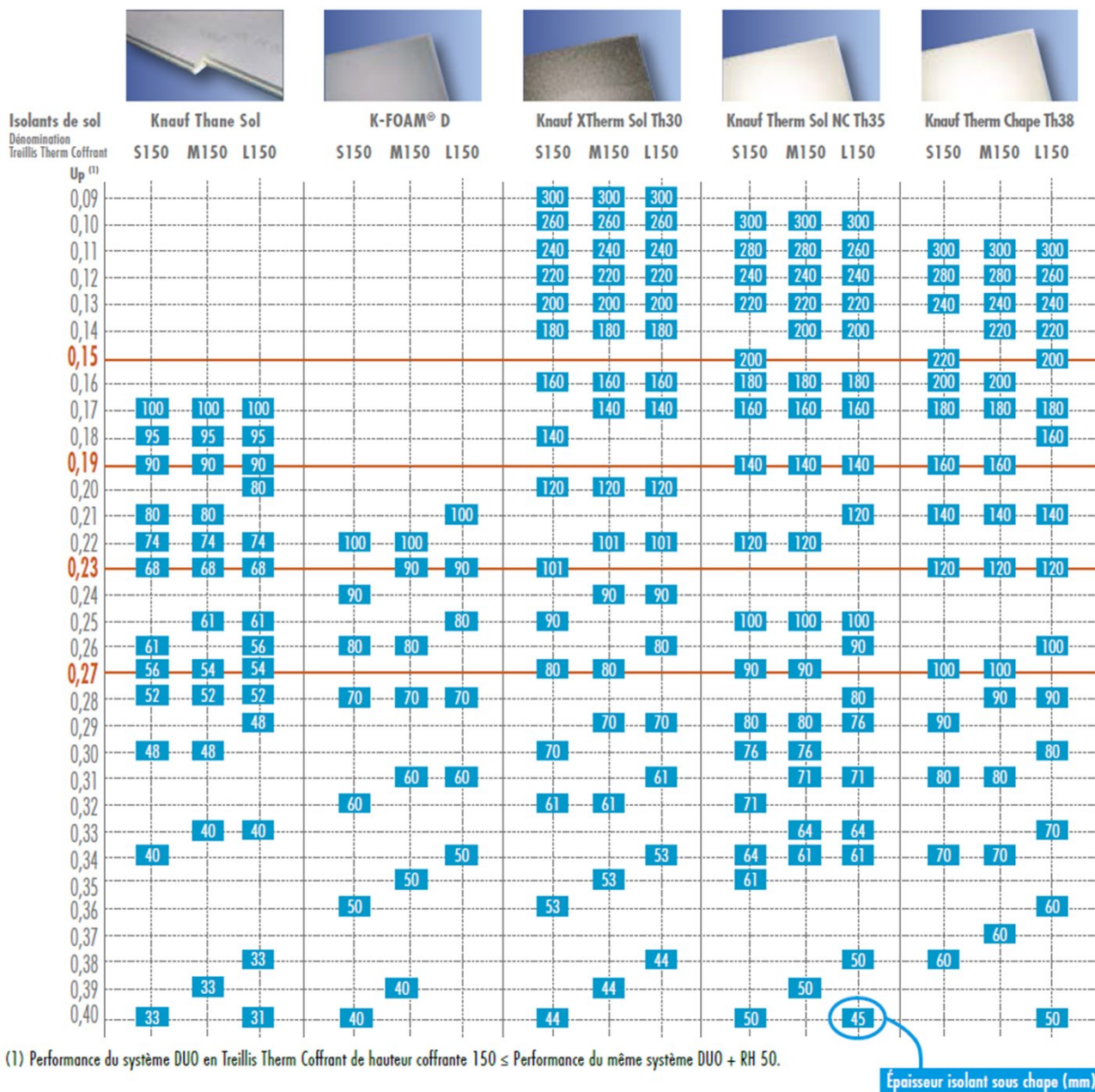
Conformité aux exigences réglementaires :

- Vide sanitaire des bâtiments d'habitation : pas d'exigence de réaction au feu pour les isolants placés en vide sanitaire selon le cahier du CSTB n° 3231. Utilisation de l'entrevous Knauf Treillis Therm G.
- Vide sanitaire (non accessible) des Établissements Recevant du Public : exigences de réaction au feu M1 pour les matériaux d'isolation ; selon article CO13 du règlement de sécurité contre les risques d'incendie dans les ERP. Utilisation de l'entrevous Knauf Treillis Therm G SE, réaction au feu M1 selon Procès Verbal CSTB n° RA 16-0312.
- Plancher intermédiaire des bâtiments d'habitation (1^{ère} et 2^{ème} famille). Selon le guide de l'isolation thermique par l'intérieur des bâtiments d'habitation du point de vue des risques en cas d'incendie cahier du CSTB n° 3231, rôle d'écran de protection de 15 minutes. Mise en oeuvre d'un plafond Knauf Métal constitué d'une plaque Knauf Standard KS 13 sur ossature F47 à entraxe de 500 mm selon attestation EFECTIS (ex CTICM) n° E-LAB 0790/08 du 26 février 2008.

OBTENIR UNE PERFORMANCE THERMIQUE PLUS ÉLEVÉE

Année après année, les exigences réglementaires en matière d'isolation thermique ne cessent de se renforcer, avec pour objectif de réaliser toujours plus d'économies d'énergie. Avec les Solutions Duo Knauf, améliorer les performances thermiques des bâtiments n'implique pas qu'une augmentation de l'épaisseur des isolants. Véritables alternatives techniques, elles s'inscrivent dans une démarche d'excellence, aussi bien en terme d'isolation que d'encombrement et de gestion des coûts.

Système Duo en Knauf Treillis Therm G SC120FP et G MC120FP et isolants de sol, poutrelles d'entraxes 600 et 630 mm, hauteurs coffrantes 120, 150 et 200⁽²⁾ mm



PONTS THERMIQUES LINÉIQUES

Treillis Therm Coffrant S 150 + Knauf Thane Sol (ép. 80 mm)

Ψ Longitudinal = 0,06 W/m.K

Ψ Transversal = 0,07 W/m.K

Ψ Moyen = 0,07 W/m.K

• [Nous contacter](#)

> Caractéristiques techniques

DIMENSIONS :

Longueur : 1235 mm selon usine.

Hauteurs coffrantes des S, M et L 150 : ± 150 mm et ± 110 mm en pose inversée

Hauteurs coffrantes des S, M et L 200 : ± 200 mm et ± 150 mm en pose inversée

ENTRAXE DE POSE :

- 600 mm
- 640 mm
- 700 mm

PERFORMANCES THERMIQUES : $\Psi_m = 0,35$ W/(m.K) en position inversée selon étude du CSTB n° 2008-022-BB/LS

RÉACTION AU FEU :

- Euroclasse E selon le rapport de classement n° RA16-0257
- M1 selon Attestation de maintien de la performance initiale n° RA16-0312

CERTIFICATS CSTBat :

- n° 01-1466-057-035
- n° 01-1469-132-035
- n° 01-1470-143-035
- n° 01-1471-218-035
- n° 01-1472-131-035

> Knauf à votre écoute



0 809 404068

Service gratuit
+ prix appel

support.technique@knauf.fr

Accueil du lundi au vendredi
de 7h30 à 12h et de 13h30 à 18h (vendredi 17h)

- Accompagnement technique spécifique à votre problématique (conception, mise en oeuvre, validation, ...)
- Renseignements techniques sur tous les systèmes et produits du catalogue Knauf
- Assistance à la recherche de documents réglementaires

> Knauf proche de vous



KNAUF ÎLE-DE-FRANCE
Route de Bray sur Seine
77130 Marolles-sur-Seine
Tél. : 01 64 70 52 00
Fax : 01 64 31 29 62



KNAUF EST
Zone Industrielle
68190 Ungersheim
Tél. : 03 89 26 69 00
Fax : 03 89 26 69 26



KNAUF SUD-EST
Site de Saint-André-le-Gaz
75 rue Lamartine
38490 Saint-André-le-Gaz
Tél. : 04 74 88 11 55
Fax : 04 74 88 19 22



KNAUF SUD-EST
Site de Rousset
583 avenue Georges Vacher
13106 Rousset Cedex
Tél. : 04 42 29 11 11
Fax : 04 42 29 11 29



KNAUF SUD-OUEST
37 chemin de la Salvetat
ZI en Jacca
31770 Colomiers
Tél. : 05 61 15 94 15
Fax : 05 61 30 26 60



KNAUF OUEST
CS 80009 Cournon
56204 La Gacilly Cedex
Tél. : 02 99 71 43 77
Fax : 02 99 71 40 49