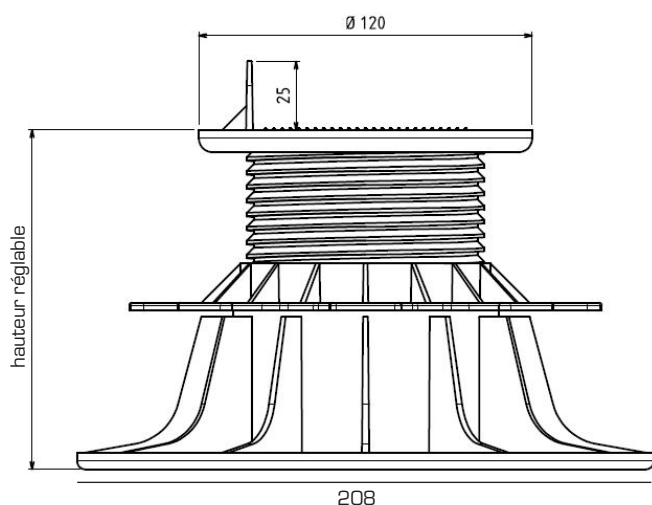


# PLOTS LAMBOURDE

PLOTS RÉGLABLES 40 À 230 mm  
GAMME «ESSENTIEL»



## CARACTÉRISTIQUES



- › Matière : Polypropylène
- › Couleur : noir, écrou vert
- › Diamètre : 208 mm
- › Diamètre surface tête du plot : 120 mm
- › Hauteur languette : 25 mm
- › Résistant aux températures entre -30°C et +60°C
- › Résistant aux UV et au GEL
- › Résistant au test d'écrasement avec charge supérieure à 1 tonne.

## APPLICATIONS

- › Création de terrasse en bois naturel ou en bois composite à usage piéton uniquement.

## LES + PRODUIT

- › Réglage millimétré manuel avec l'écrou : pas d'outils additionnels
- › Pour une pose invisible, utiliser FIXEGO®
- › Compatible avec les accessoires JOUPLAST® (cf. tableau de compatibilité du site internet)

## CONDITIONNEMENT

HL 40/60	HL 50/80	HL 80/140	HL 140/230
Sac de 60 pces	Sac de 60 pces	Sac de 40 pces	Sac de 40 pces
7 sachets de 8 pces / carton	6 sachets de 8 pces / carton	3 sachets de 8 pces / carton	2 sachets de 6 pces / carton



## RECOMMANDATIONS D'UTILISATION

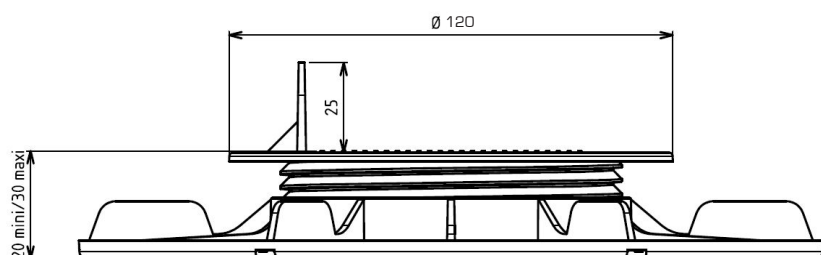
- › Terrasse à usage piéton uniquement.
- › Usage extérieur uniquement.
- › Ne pas utiliser de lambourde en bois composite.
- › Conforme au DTU 51.4
- › La pose sur plots se fait uniquement sur un sol stabilisé.
- › Consulter nos conseils de pose sur notre site internet

# PLOT LAMBOURDE

HAUTEUR 20/30 MM RÉGLABLE  
GAMME «ESSENTIEL»



## CARACTÉRISTIQUES



- › Matière : Polypropylène
- › Couleur : noir, écrou vert
- › Hauteur réglable : mini: 20 mm / maxi: 30 mm
- › Diamètre du flasque : 208 mm
- › Diamètre surface tête du plot : 120 mm
- › Hauteur ailette : 25 mm
- › Poids : 0.154 kg
- › Résistant aux températures entre -30°C et +60°C
- › Résistant aux UV et au GEL

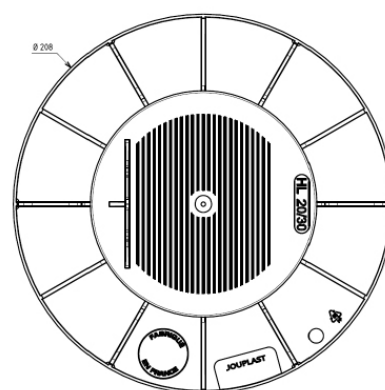
## APPLICATIONS

- › Création de terrasse en bois naturel ou en bois composite à usage piéton uniquement.

## LES + PRODUIT

- › Réglage manuel avec l'écrou : pas d'outils additionnels.
- › Pour une pose invisible, utiliser FIXEGO®.
- › Compatible avec les accessoires JOUPLAST® (cf. tableau de compatibilité).

## VUE DE DESSUS



## RÉSISTANCE

- › Résistant au test d'écrasement avec charge supérieure à 1 tonne.

## CONDITIONNEMENT

Disponible en carton de 60 pièces  
( 25 cartons par palette )

Disponible en sachet de 12 pièces  
( 5 sachets par carton - 8 cartons par palette - Palette gerbable )

## RECOMMANDATIONS D'UTILISATION

- › Terrasse à usage piéton uniquement.
- › Usage extérieur uniquement.
- › Ne pas utiliser de lambourde en bois composite.
- › La pose sur plots se fait uniquement sur un sol stabilisé.