



ADDUCTION DE L EAU

CHAUSSEE

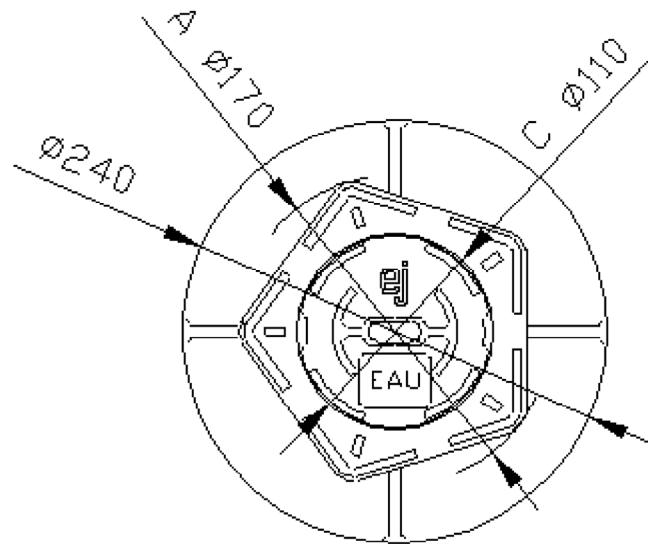
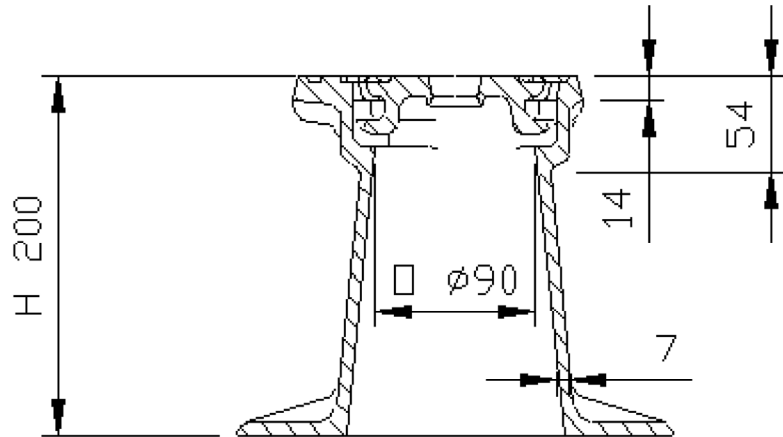
Fonte EN GJS 500-7
ISO 1083 / EN1563

CLEO ROAD P:EAU

BOUCHE A CLE EAU

CARACTERISTIQUES:

- *Matériau(x)* :
Fonte EN GJS 500-7 ISO 1083 / EN1563
- *Revêtement(s)* :
Peinture hydrosoluble noire non toxique et non polluante.
- *Masse(s)* :
Du bouchon : 0.7 kg
Total du dispositif : 6,65kg.



- Poids (kg), dimensions (mm), dessins donnés à titre indicatif.
- Modifications réservées.
- Diffusion non contrôlée.

CONFIDENTIEL :
Propriété de EJ EMEA
Ne peut être utilisé par des tiers sans son autorisation

EJ
ZI De Marivaux | Saint-Crépin Ibouvillers |
BP50409 | 60544 Méru Cedex | France

ISO 9001 - ISO 14001 - ISO 45001 - ISO 50001

ejco.com

N° Fiche :
FT_510884
Date MàJ :
21.11.2019
Edité : 11.12.2019