

EL-CHAIN



DESCRIPTION

Système de liaison des grilles (vis inox)

AVANTAGES DU PRODUIT

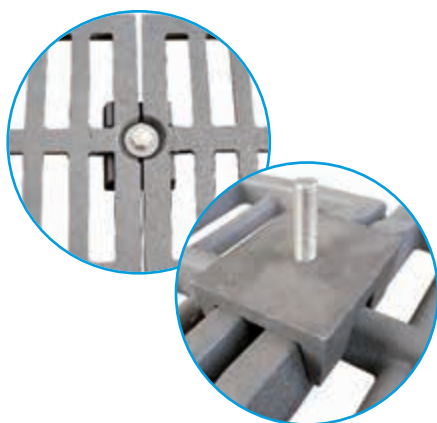
Compatible avec des grilles RFG et RFGD

MATIÈRE

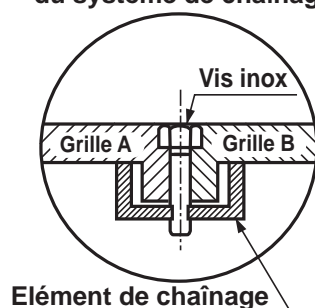
Fonte ductile GJS 500-7 selon EN1563.

REVÊTEMENT

Peinture hydrosoluble noire non toxique et non polluante



Principe du système de chaînage



RÉFÉRENCE	NR. D'ARTICLE	KG	COLIS
El-chain	846700	1	

Dimensions en mm - Poids, mesures, photos et schémas non contractuels - Diffusion non contrôlée.