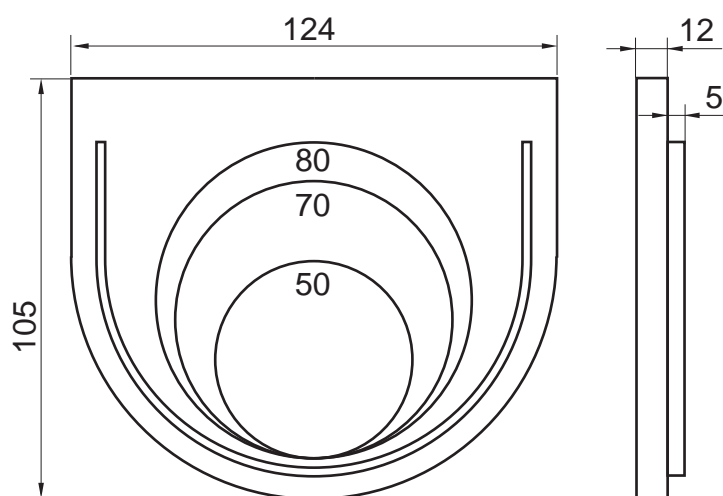


PIÈCE D'ABOUT

Stora-Light H110



Dimensions et caractéristiques

	Pièce d'about
Hauteur (mm)	105
Materiel	Polypropylène
Poids (Kg)	0,10
Résistance	-
Nombre par palette (pcs=m)	-

Application



Zones piétonnières et cyclistes
Une voiture occasionnelle dans des zones vertes et des entrées de garage



Pose des produits suivant les prescriptions d'IMCOMA disponibles dans le Guide Technique (téléchargement sur www.stora-drain.be).