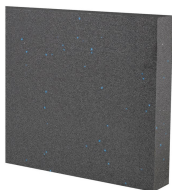


KNAUF XTHERM ITEX SUN +



KNAUF XTHERM ITEX SUN +

Solutions PSE support d'enduit mince ou épais avec isolation
Panneau isolant de polystyrène expansé à bords droits découpé dans des blocs de Knauf XTherm graphités, moulés après stabilisation. Le Knauf XTherm ITEX Sun + est spécialement dédié à la réalisation de l'Isolation Thermique par l'Extérieur de murs en maçonnerie, en béton ou à ossature bois. Il reçoit directement un enduit armé d'un treillis. Cet isolant est intégré aux Avis Techniques ou aux Agréments Techniques Européens (ATE) et Documents Techniques d'Applications (DTA) des détenteurs de systèmes d'enduit.

> Applications

- Neuf et rénovation
- Maisons individuelles
- Bâtiments d'habitations collectives
- Bâtiments tertiaires
- Etablissements Recevant du Public (ERP)
- Bâtiments industriels

+ Les + Knauf

- Performances thermiques élevées
- Format de 1200 x 600 mm pour accroître la productivité chantier et diminuer le nombre de chevilles en pose «calée chevillée»
- Compatible avec le format des laines de roche
- Traitements des ponts thermiques des planchers et des refends
- Jusqu'à 10 fois plus léger que des panneaux de laine minérale
- Les panneaux sont facilement identifiables grâce aux billes bleues de PSE à chaque étape : avant, pendant et après un chantier

EN SAVOIR PLUS



**LA qualité
knauf**



**Produits
certifiés**



**Fabrication
française**



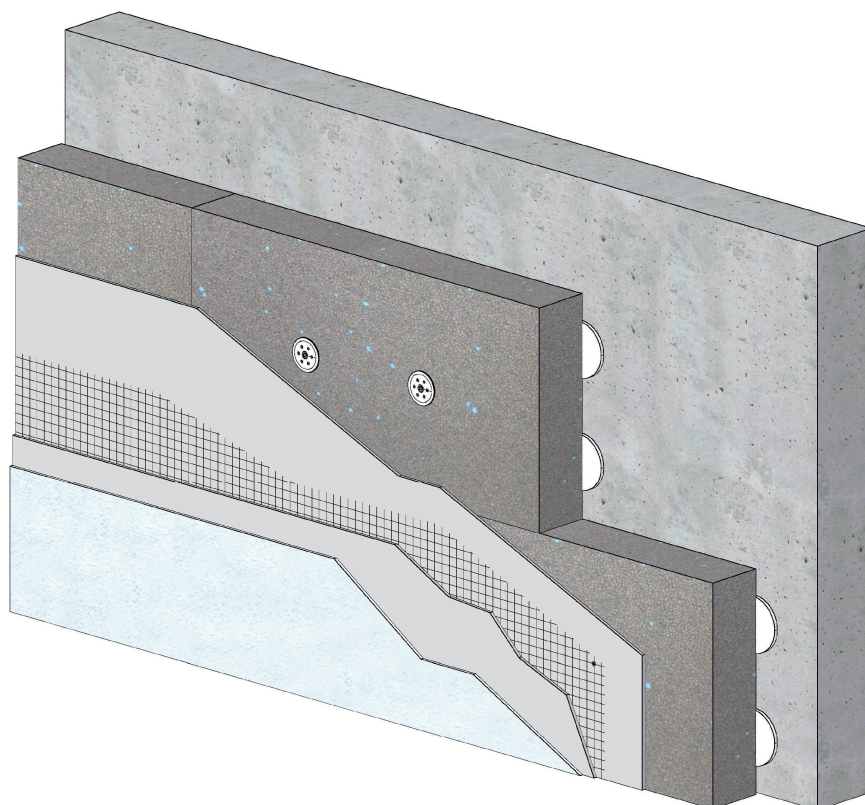
Recyclabilité



Tracabilité

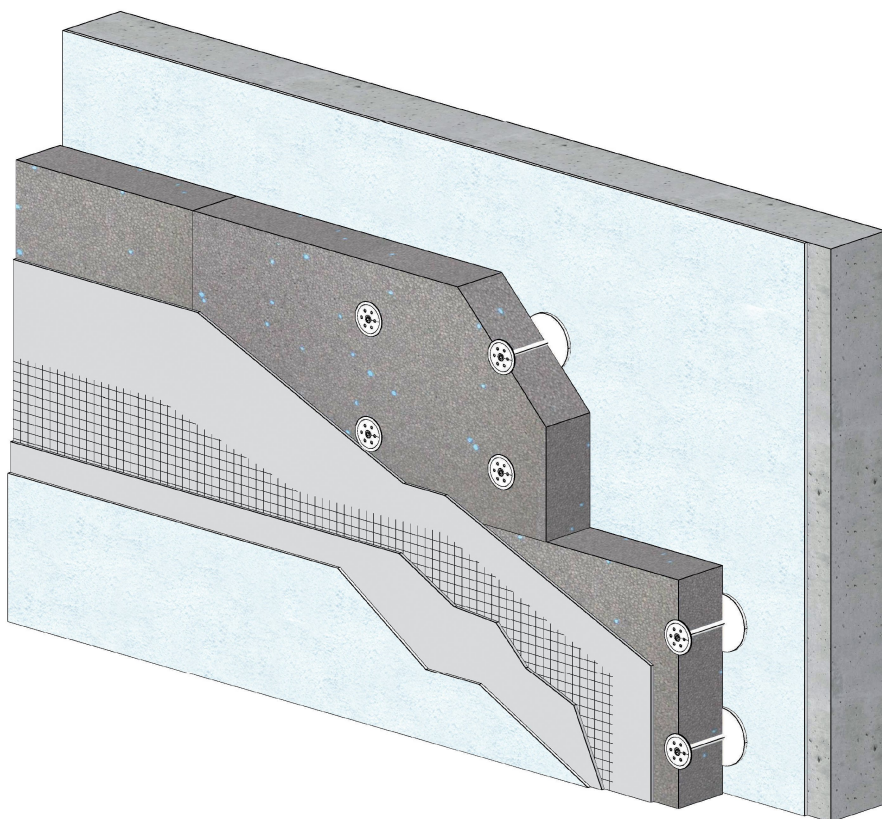
APPLICATIONS RECOMMANDÉES PAR KNAUF

PCO : Pose Collée (sans problème d'adhérence)



PCC : Pose Calée Chevillée (support neuf avec problème d'adhérence, ancien avec ou sans problème)

d'adhérence)



DOMAINES D'EMPLOI

1. Application	2. Type d'enduit	Type de pose
Support neuf sans problème d'adhérence	Enduit mince	PCO (2)
	Enduit hydraulique ou mixte	PCO (2)
	Vêtire ou vêtage	(1)
Support neuf avec problème d'adhérence	Enduit mince / hydraulique	Se reporter aux solutions "support ancien"
Support ancien avec ou sans problème d'adhérence	Enduit mince	PCC
	Enduit hydraulique ou mixte	PCC
	Vêtire ou vêtage	(1)

(1) Justificatif selon Avis Technique du tenant de système et/ou réglementation incendie en vigueur.

(2) Le collage pour le Knauf XTherm ITEX Sun + doit être complété avec de la fixation mécanique composée de 2 chevilles par panneau.

- Solution réglementaire recommandée par Knauf
- Solution réglementaire

PCO : Pose Collée

PCC : Pose Calée Chevillée

PERFORMANCES THERMIQUES

Certificat ACERMI n° 07/007/494

Épaisseur (mm)*	20	30	40	50	60	70	80	90	100	110	120	130
R (m².K/W)	0,60	0,95	1,25	1,60	1,90	2,25	2,55	2,90	3,20	3,50	3,85	4,15
Épaisseur (mm)*	140	150	160	170	180	200	220	240	260	280	300	
R (m².K/W)	4,50	4,80	5,15	5,45	5,80	6,45	7,05	7,70	8,35	9,00	9,65	

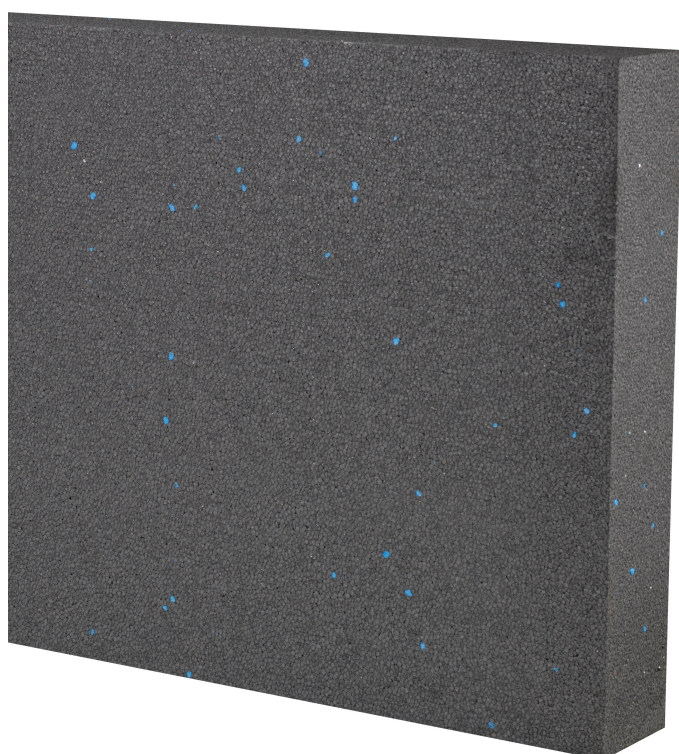
* autres épaisseurs sur consultation

CLASSEMENT ISOLE

Épaisseur (mm)	Compression	Stabilité dimensionnelle	Comportement à l'eau	Cohésion	Perméance à la vapeur d'eau
	I	S	O	L	E
20 à 50	3	5	3	3 (120)	2
55 à 400	3	5	3	3 (120)	3

FINITIONS

- **Panneau à bords droits**



- **Bossage U**



- **Bossage V**



- **Panneau Cintré**



PRÉCAUTIONS D'EMPLOI

- **PRÉCAUTION D'EMPLOI** : Issus d'un procédé de fabrication spécifique, les panneaux Knauf XTherm ITEX Sun + ne nécessitent pas la mise en place d'un bâchage de protection au soleil sur échafaudage

lors de leur pose.

- **STOCKAGE** : Les colis doivent être stockés à l'abri du soleil avant déballage afin d'éviter l'effet loup lié au film d'emballage.

- [Nous contacter](#)

> Caractéristiques techniques

DIMENSIONS : 1200 x 600 x épaisseurs 20 à 300 mm
(autres épaisseurs sur consultation)

BORDS : droits (autres bords sur consultation)

FINITIONS : sur demande

- Panneaux avec bossages en U ou en V
- Panneaux cintrés sur mesure

RÉACTION AU FEU : Euroclasse E selon PV CSTB n° RA16-0142
Knauf utilise pour la fabrication des panneaux Knauf XTherm ITEX Sun + des matières premières certifiées par le LNE, comme requis par l'IT 249 et par le Guide de préconisations - ETICS-PSE

MASSE COMBUSTIBLE MOBILISABLE : 0,75 MJ/m²/mm d'épaisseur

PERFORMANCES THERMIQUES : certificat ACERMI n°07/007/494 pour épaisseurs de 20 à 400 mm

MARQUAGE CE selon l'annexe ZA de la norme NF EN 13163

SÉCURITÉ INCENDIE : utiliser les bandes de protection incendie Knauf PLB / FKL-C2 / FKLL-C2 en complément de gamme

MISE EN OEUVRE : celle-ci doit être réalisée conformément au Cahier des Prescriptions Techniques du CSTB n°3035-V2, à savoir :

- collage en plein sans autres fixations nécessaires
- ou collage par plots ou boudins, avec deux fixations placées au centre de chaque panneau

> Knauf à votre écoute



0 809 404068

Service gratuit
+ prix appel

support.technique@knauf.fr

Accueil du lundi au vendredi
de 7h30 à 12h et de 13h30 à 18h (vendredi 17h)

- Accompagnement technique spécifique à votre problématique (conception, mise en oeuvre, validation, ...)
- Renseignements techniques sur tous les systèmes et produits du catalogue Knauf
- Assistance à la recherche de documents réglementaires

> Knauf proche de vous



KNAUF ÎLE-DE-FRANCE
Route de Bray sur Seine
77130 Marolles-sur-Seine
Tél. : 01 64 70 52 00
Fax : 01 64 31 29 62



KNAUF EST
Zone Industrielle
68190 Ungersheim
Tél. : 03 89 26 69 00
Fax : 03 89 26 69 26



KNAUF SUD-EST
Site de Saint-André-le-Gaz
75 rue Lamartine
38490 Saint-André-le-Gaz
Tél. : 04 74 88 11 55
Fax : 04 74 88 19 22



KNAUF SUD-EST
Site de Rousset
583 avenue Georges Vacher
13106 Rousset Cedex
Tél. : 04 42 29 11 11
Fax : 04 42 29 11 29



KNAUF SUD-OUEST
37 chemin de la Salvetat
ZI en Jacca
31770 Colomiers
Tél. : 05 61 15 94 15
Fax : 05 61 30 26 60



KNAUF OUEST
CS 80009 Cournon
56204 La Gacilly Cedex
Tél. : 02 99 71 43 77
Fax : 02 99 71 40 49