

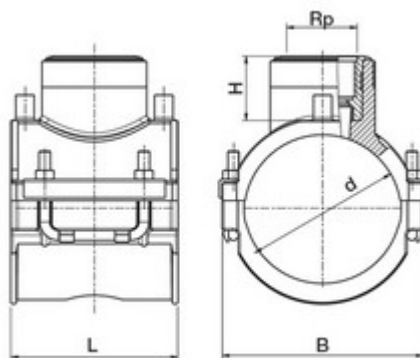
// Selle de branchement de transition - Taraudage laiton - 49384



Diamètres 63 à 180 mm
Sorties 1 1/4" et 1"



Diamètres 90 à 250 mm
Sortie 2"



DOMAINES D'APPLICATION

Raccords électrosoudables pour les systèmes de canalisations en polyéthylène (PE) dans le domaine de l'alimentation en eau destinée à la consommation humaine, y compris le transport des eaux brutes avant traitement, et leurs assemblages avec des composants en PE et d'autres matériaux destinés à être utilisés sous pression et à une température de service de 20 °C comme température de référence, pouvant atteindre un maximum de 40° (au delà de 20°C, appliquer un coefficient de détimbrage).

DESCRIPTION

Matière

Corps : Polyéthylène noir PE 100

Taraudage : Laiton

Références nominatives

Conformes aux normes NF EN 12201, NF T 54-969, AS/NZS 4129, WIS 4-32-14 et WIS 4-32-15

Certificats de conformité

ACS

Mise en œuvre

Fiche d'installation

TABLEAU DES DIMENSIONS

Référence	d x Rp	B	H	L	Poids (kg)	PN à 20°C
4938406313	63 x 1 1/4"	100	53	118	0.595	16
4938407513	75 x 1 1/4"	117	53	118	0.605	16
4938409015	90 x 1 1/2"	121	53	118	0.93	16
4938409020	90 x 2"	142	76	176	1.503	16
4938411015	110 x 1 1/2"	118	53	142	0.99	16
4938411020	110 x 2"	158	76	176	1.516	16
4938412515	125 x 1 1/2"	158	53	118	1.029	16
4938412520	125 x 2"	166	76	176	1.523	16

// Selle de branchement de transition - Taraudage laiton - 49384

Référence	d x Rp	B	H	L	Poids (kg)	PN à 20°C
4938414015	140 x 1 1/2"	175	53	118	1.072	16
4938414020	140 x 2"	174	76	176	1.52	16
4938416015	160 x 1 1/2"	196	53	118	1.134	16
4938416020	160 x 2"	176	76	176	1.539	16
4938418015	180 x 1 1/2"	118	53	216	1.2	16
4938418020	180 x 2"	182	76	176	1.548	16
4938420020	200 x 2"	202	76	176	1.558	16
4938422520	225 x 2"	227	76	176	1.57	16
4938425020	250 x 2"	252	76	176	1.583	16