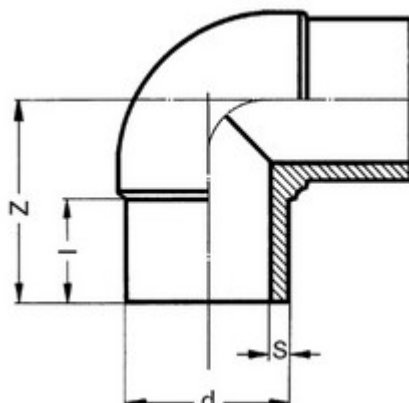


// Coude à 90° à embouts mâles - PE100 SDR11 - 9058



DOMAINES D'APPLICATION

Raccords électrosoudables pour les systèmes de canalisations en polyéthylène (PE) dans le domaine de l'alimentation en eau destinée à la consommation humaine, y compris le transport des eaux brutes avant traitement, et leurs assemblages avec des composants en PE et d'autres matériaux destinés à être utilisés sous pression et à une température de service de 20 °C comme température de référence, pouvant atteindre un maximum de 40° (au delà de 20°C, appliquer un coefficient de détimbrage).

DESCRIPTION

Matière

Corps : Polyéthylène noir PE 100;

Références nominatives

Conformes aux normes NF EN 12201, AS/NZS 4129, WIS 4-32-14 et WIS 4-32-15

Certificats de conformité

ACS

Mise en œuvre

Fiche d'installation

TABLEAU DES DIMENSIONS

Référence	d	S	l	Z	PN à 20°C
9058020	20	-			16
9058025	25	2.3	42	63	16
9058032	32	3	47	72	16
9058040	40	3.7	44	69	16
9058050	50	4.6	61	95	16
9058063	63	5.8	67	115	16
9058075	75	6.9	78	128	16
9058090	90	8.2	78	141	16
9058110	110	10	85	157	16

// Coude à 90° à embouts mâles - PE100 SDR11 - 9058

Référence	d	S	I	Z	PN à 20°C
9058125	125	11.4	100	170	16
9058140	140	12.7	105	198	16
9058160	160	14.6	117	220	16
9058180	180	16.4	114	221	16
9058200	200	18.2	126	249	16
9058225	225	20.5	135	269	16
9058250	250	22.7	148	307	16
9058280	280	25.4	156	335	16
9058315	315	28.6	170	359	16
9058355	355	32.2	172	421	16
9058400	400	36.3	187	469	16
9058450	450	40.9	202	522	16
9058500	500	45.4	222	576	16