

Vannes papillon Sylax (DN 25-350 mm)

sylax^x

Sommaire



• Argumentaire	p.2
• Nomenclature	p.3
• Encombrements	p.4-5
• Kits de raccordement des commandes	p.6
• Commandes	p.7
• Gabarits de raccordement	p.8-9
• Normalisation	p.10
• Pression	p.11
• Couples de manoeuvre/Diagramme pression-température	p.12
• Coefficient de débit (Kv)	p.13
• Diagramme de pertes de charge (Δp)	p.14
• Type de bride	p.15
• Etiquette / Traçabilité	p.15
• Boulonnerie	p.16-17
• Boulonnerie	p.18
• Installation	p.19

Applications et points forts

Destinée aux circuits généraux et aux process industriels

Applications :

- Adduction et circuits d'eau potable avec les principaux agréments Européens, traitement des eaux, la plupart des fluides des circuits généraux.
- Applications industrielles comme :
L'industrie métallurgique, minière, papetière, la construction navale, nucléaire, les techniques de l'environnement, l'industrie des machines, l'agro-alimentaire (voir notre liste d'agréments).
- Sur demande auprès de notre service de préconisation, des exécutions spéciales peuvent être réalisées pour la maîtrise des fluides particuliers.

Points forts :

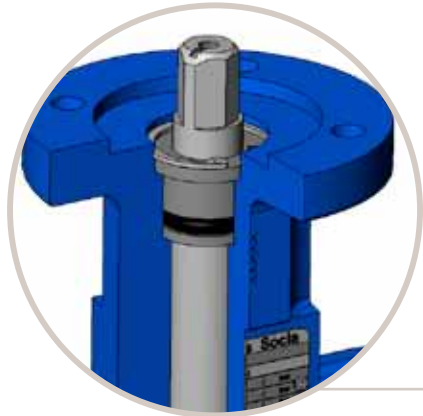
- Multiplicités de raccordements : oreilles de centrage, oreilles taraudées, brides centrales et double brides
- Montage axe vertical et horizontal
- Liaison axe/papillon par cannelures assurant la transmission de couples importants
- Maintenance aisée par simple démontage du circlips
- Interchangeabilité papillon et manchette
- Corps en fonte JL1040, JS1030, acier et inox
- Corps revêtu epoxy épaisseur 80 μ m couleur bleu RAL 5017 (nombreux autres revêtements en option, contacter notre service préconisation)
- Grand choix de motorisations

Une **notice d'instruction** spécifiant les conditions d'installation, la mise en service de la vanne Sylax accompagne chacune de nos vannes si l'option Atex est spécifiée. Elle est disponible sur notre site Internet www.socla.com ou sur simple demande auprès de notre service commercial.

Argumentaire

En concentrant les technologies mises en œuvre, en y intégrant les solutions techniques les plus performantes, **Socla** se donne les moyens de ses ambitions :

- la compétitivité du standard,
- la fiabilité,
- et l'adéquation par la multiplicité des solutions.



- Sécurité d'anti-éjection de l'axe et maintenance aisée grâce au circlips
- Sécurité renforcée par une étanchéité secondaire
- Axe traversant permettant un montage flottant du papillon :

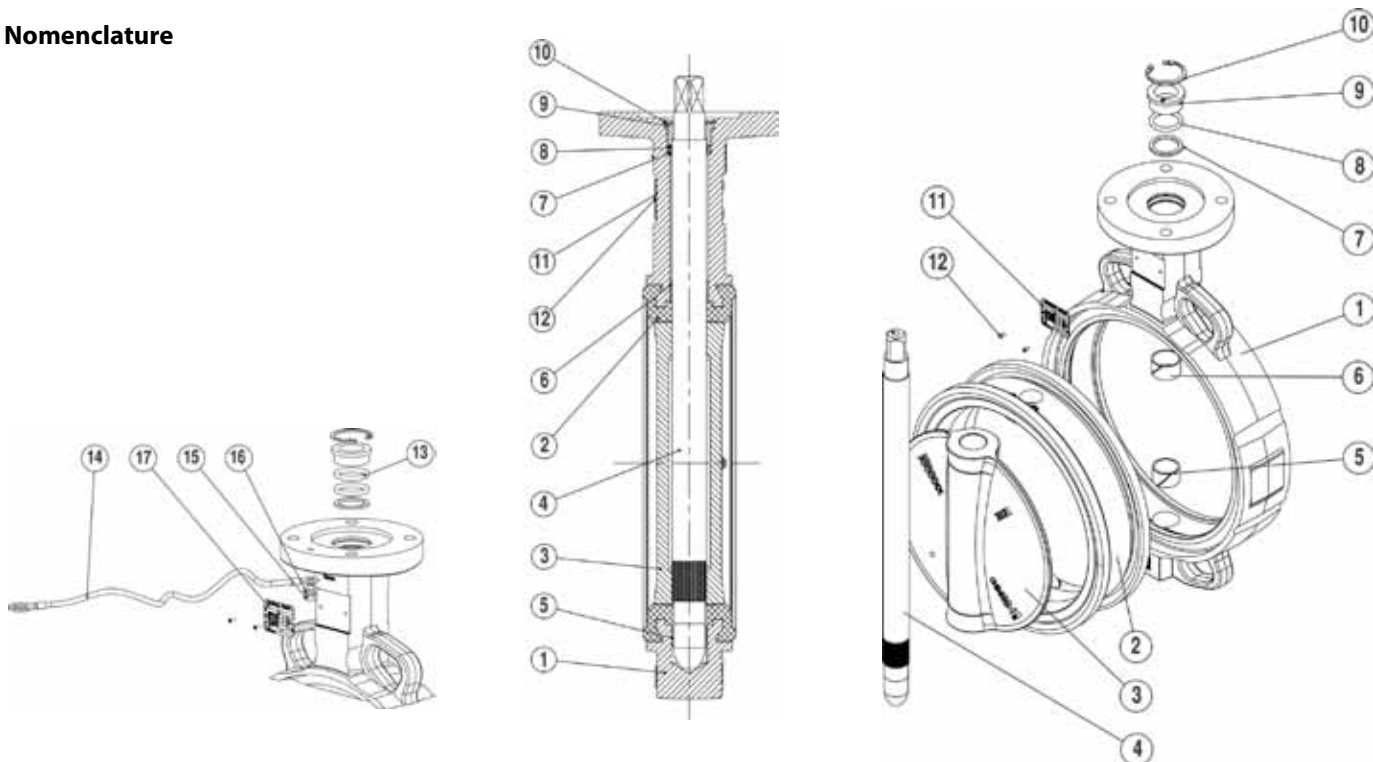
- . meilleure longévité
- . optimisation de l'étanchéité
- . amélioration du couple de manoeuvre



- Transmission de couples importants avec une robustesse de liaison axe/papillon par cannelures
- Protection complète aux fluides de l'axe et du corps
- Fiabilité des manoeuvres avec des paliers autolubrifiants



- Identification et traçabilité assurées par une étiquette rivée : détail voir page 15.

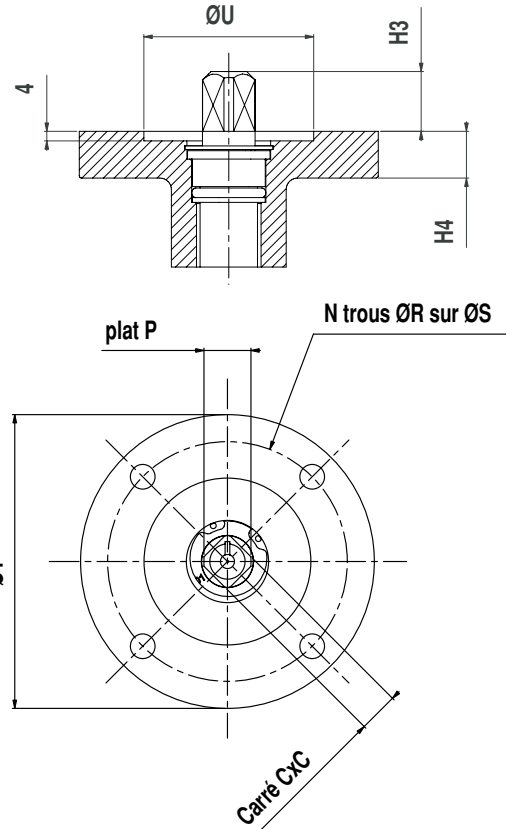
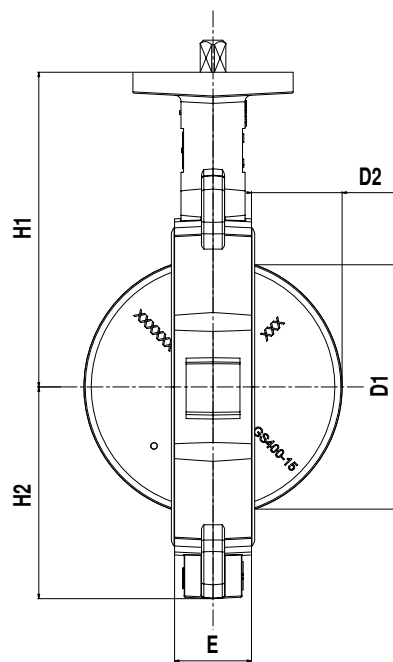
Nomenclature


Rep.	DESIGNATION	Nbre	MATERIAUX SUIVANT NORMES			
			Type de matériaux	EN	ASTM	JIS
1	Corps	1	Fonte graphite sphéroïdale	EN GJS 400-15 (JS 1030)	-	FCD40
			Fonte graphite lamellaire	EN GJL 250 (JL 1040)	-	FC25
			Acier	GE 280 (E280 - 480M)	gr WCB	-
			Acier Inoxydable	GX5 CrNiMo 19-11-2 (1.4408)	316	SUS 316
2	Manchette	1	EPDM	-	-	-
			EPDM blanc	-	-	-
			Nitrile Haute Teneur	-	-	-
			Nitrile blanc	-	-	-
			Nitrile carboxylé	-	-	-
			CSM (Polyéthylène chloro-sulfoné)	-	-	-
			Silicone	-	-	-
			Elastomère fluoré	-	-	-
			Buthyl	-	-	-
			Caoutchouc naturel	-	-	-
3	Papillon	1	Fonte graphite sphéroïdale	EN GJS 400-15 (JS 1030)	-	FCD40
			Acier Inoxydable	GX5 CrNiMo 19-11-2 (1.4408)	316	SUS 316
			Acier Inoxydable	X2 CrNiMo 17-12-2 (1.4404)	316L	SUS 316L
			Cupro - Aluminium	CuAl10Fe5Ni5 (CC333G)	-	-
			Cupro-alu + traitement thermique (recuit sous vide)/Epoxy	CuAl10Fe5Ni5 (CC333G)	-	-
4	Axe	1	Acier Inoxydable	X5 CrNiCuNb 16-4 (1.4542)	630	SUS 630
			Acier Inoxydable	X2 CrNiMo 17-12-2 (1.4404)	316L	SUS 316L
			Acier Inoxydable	X30 Cr13 (1.4028)	420	SUS 420 J2
5 - 6	Palier de guidage	1	Acier zingué + PTFE	-	-	-
7	Bague anti-extrusion	1	Acier Inoxydable	X5 CrNi 18-10 (1.4301)	304	SUS 304
			Plastique	IXEF 50 FV	-	-
8	Joint torique	1	Nitrile/Elastomère fluoré	-	-	-
9	Bague d'étanchéité	1	Plastique	IXEF 50 FV	-	-
			Acier Inoxydable	X5 CrNi 18-10 (1.4301)	304	SUS 304
			Laiton	CuZn39Pb2 (CW612N)	-	-
10	Circlips	1	Acier Inoxydable	X30 Cr13 (1.4028)	420	SUS 420 J2
			Acier	XC 75	-	-
11	Plaque signalétique	1	Aluminium	EN AW - AL995 (EN AW - 1050A)	-	-
12	Rivet	2	Alu / Inox	-	-	-

Nomenclature spéciale ATEX

13	Tresse	1	Cuivre étamé	-	-	-
14	Tresse de décharge électro-statique	1	Cuivre étamé	-	-	-
15	Vis	1	Acier inoxydable	A2 - 70	304	SUS 304
16	Rondelle frein	1	Acier inoxydable	X5 CrNi 18-10 (1.4301)	304	SUS 304
17	Plaque signalétique ATEX	1	Aluminium	EN AW - AL995 (EN AW - 1050A)	-	-

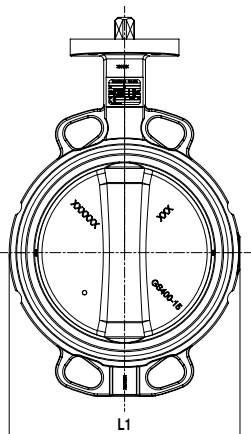
Encombrements



• 4 Oreilles de Centrage

Diamètre		Face à face	Encombrements				Embase suivant ISO 5211					Sortie axe carré			Débattement obturateur		Poids Kg		
DN	NPS	E	L1	H1	H2	H4	N	Ø R	Ø S	Ø T	Ø U	N°	□C	H3	plat P	D1	D2	(1)	(2)
25	1	32	100	125	50	12	4	6,5	50	65	36	F05	11	16	11	31	1	-	1,6
32/40	1 1/2	32	144	130	57	12	4	6,5	50	65	36	F05	11	16	11	31	6,5	1,9	1,7
50	2	43	121	136	62	12	4	6,5	50	65	36	F05	11	16	11	29	4,5	2,5	2,5
65	2 1/2	46	136	145	70	12	4	6,5	50	65	36	F05	11	16	11	48	10	2,7	2,9
80	3	46	127	151	89	12	4	6,5	50	65	36	F05	11	16	11	67	18	2,8	3,2
100	4	52	153	175	106	12	4	8,5	70	90	56	F07	14	19	14	88	25	4,9	5,2
125	5	56	182	190	120	12	4	8,5	70	90	56	F07	14	19	14	113	35	6,2	6,3
150	6	56	209	203	131	12	4	8,5	70	90	56	F07	14	19	14	141	48	7,1	7,3
200	8	60	265	245,5	164	15,5	4	10,5	102	125	71	F10	17	24	20	192	71	15,4	13,7
250	10	68	317	271	200	16	4	10,5	102	125	71	F10	22	24	26	242	91,5	19	20,1
300	12	78	370	296	235	16	4	12,5	125	150	87	F12	22	29	26	291	112	30,2	29,2
350	14	78	424	305	270	16	4	12,5	125	150	87	F12	27	29	-	331	132	35,9	36,2

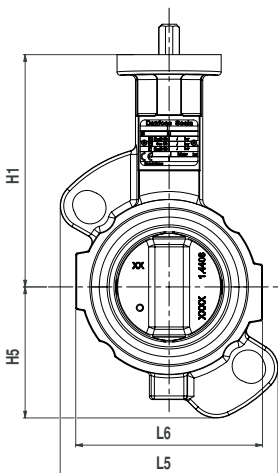
(1) Corps fonte (JS1030), papillon fonte (JS1030), manchette EPDM Chaleur
 (2) Corps fonte (JL1040), papillon fonte (JS1030), manchette EPDM Chaleur

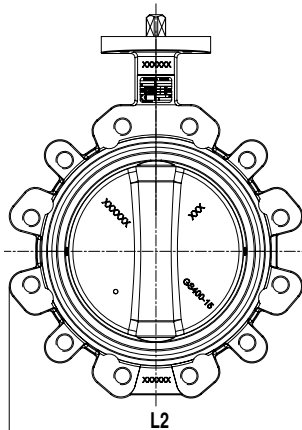


• 2 Oreilles de Centrage

Diamètre		Face à face	Encombrements				Embase suivant ISO 5211					Sortie axe carré			Débattement obturateur		Poids Kg			
DN	NPS	E	L5	L6	H1	H5	H4	N	Ø R	Ø S	Ø T	Ø U	N°	□C	H3	plat P	D1	D2	(1)	(2)
32/40	1 1/2	32	106	99	130	56	12	4	6,5	50	65	36	F05	11	16	11	31	6,5	1,7	1,6
50	2	43	121	99	136	73	12	4	6,5	50	65	36	F05	11	16	11	29	4,5	2,6	2,1
65	2 1/2	46	136	117	145	82	12	4	6,5	50	65	36	F05	11	16	11	48	10	3,1	2,4
80	3	46	150	136	151	93	12	4	6,5	50	65	36	F05	11	16	11	67	18	3,2	2,8
100	4	52	166	167	175	106	12	4	8,5	70	90	56	F07	14	19	14	88	25	5,3	4,4
125	5	56	132	194	190	127	12	4	8,5	70	90	56	F07	14	19	14	113	35	6,6	5,7
150	6	56	139	225	203	147	12	4	8,5	70	90	56	F07	14	19	14	141	48	8,1	6,8
200	8	60	164	279	245,5	174	15,5	4	10,5	102	125	71	F10	17	24	20	192	71	13,5	12,1
250	10	68	187	332	271	210	16	4	10,5	102	125	71	F10	22	24	26	242	91,5	20,5	18,1
300	12	78	166	382	296	239	16	4	12,5	125	150	87	F12	22	29	26	291	112	29,2	26
350	14	78	185	435	305	267	16	4	12,5	125	150	87	F12	27	29	-	331	132	37,5	-

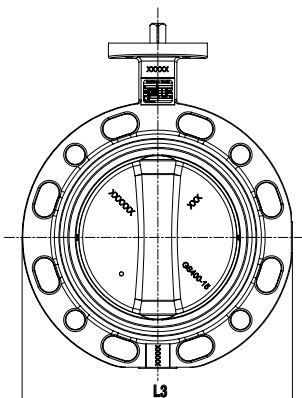
(1) Corps Inox (1.4408), papillon Inox (1.4408), manchette EPDM Chaleur
 (2) Corps Acier (WCB), papillon Inox (1.4408), manchette EPDM Chaleur



Encombremments

• Oreilles Taraudées

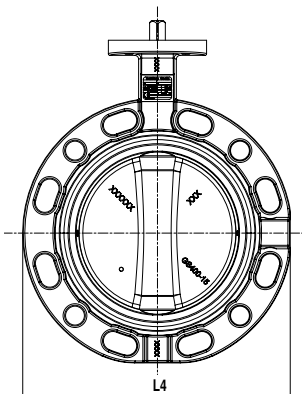
Diamètre		Face à face		Encombremments				Embase suivant ISO 5211					Sortie axe carré			Débattement obturateur		Poids Kg	
DN	NPS	E	L2	H1	H2	H4	N	Ø R	Ø S	Ø T	Ø U	N°	□C	H3	plat P	D1	D2	(1)	(2)
32/40	1 1/2	32	146	130	57	12	4	6,5	50	65	36	F05	11	16	11	31	6,5	1,9	2,7
50	2	43	121	136	62	12	4	6,5	50	65	36	F05	11	16	11	29	4,5	2,5	3,3
65	2 1/2	46	165	145	70	12	4	6,5	50	65	36	F05	11	16	11	48	10	2,7	3,9
80	3	46	179	151	89	12	4	6,5	50	65	36	F05	11	16	11	67	18	2,8	4,8
100	4	52	206	175	103	12	4	8,5	70	90	56	F07	14	19	14	88	25	4,9	7,2
125	5	56	238	190	119	12	4	8,5	70	90	56	F07	14	19	14	113	35	6,2	9,7
150	6	56	265	203	133	12	4	8,5	70	90	56	F07	14	19	14	141	48	7,1	11,2
200	8	60	336	245,5	168	15,5	4	10,5	102	125	71	F10	17	24	20	192	71	15,4	21,6
250	10	68	396	271	198	16	4	10,5	102	125	71	F10	22	24	26	242	91,5	19	28,1
300	12	78	462	296	227	16	4	12,5	125	150	87	F12	22	29	26	291	112	30,2	38,2
350	14	78	497	305	248	16	4	12,5	125	150	87	F12	27	29	-	331	132	46	-

(1) Corps fonte (JS1030), papillon fonte (JS1030), manchette EPDM Chaleur
 (2) Corps Inox (1.4408), papillon Inox (1.4408), manchette EPDM Chaleur


• Double bride

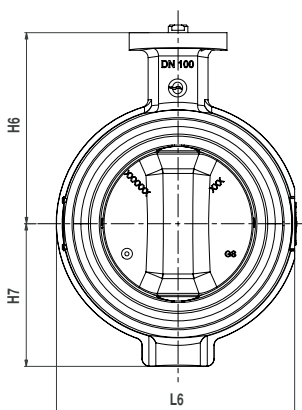
Diamètre		Face à face		Encombremments				Embase suivant ISO 5211					Sortie axe carré			Débattement obturateur		Poids Kg
DN	NPS	E	L3	H1	H2	H4	N	Ø R	Ø S	Ø T	Ø U	N°	□C	H3	plat P	D1	D2	(1)
150	6	56	280	203	134	12	4	8,5	70	90	56	F07	14	19	14	141	48	12,8
200	8	60	343,5	245,5	164	15,5	4	10,5	102	125	71	F10	17	24	20	192	71	18
250	10	68	406	271	200	16	4	10,5	102	125	71	F10	22	24	26	242	91,5	28
300	12	78	482,5	296	235	16	4	12,5	125	150	87	F12	22	29	26	291	112	44,4
350	14	78	533	305	270	16	4	12,5	125	150	87	F12	27	29	-	331	132	57,5

(1) Corps fonte (JS1030), papillon fonte (JS1030), manchette EPDM Chaleur


• Bride centrale

Diamètre		Face à face		Encombremments				Embase suivant ISO 5211					Sortie axe carré			Débattement obturateur		Poids Kg
DN	NPS	E	L4	H1	H2	H4	N	Ø R	Ø S	Ø T	Ø U	N°	□C	H3	plat P	D1	D2	(1)
80	3	46	190,5	151	90	12	4	6,5	50	65	36	F05	11	16	11	67	18	3,9
100	4	52	226,5	175	107	12	4	8,5	70	90	56	F07	14	19	14	88	25	6,5
125	5	56	252	190	120,5	12	4	8,5	70	90	56	F07	14	19	14	113	35	8,1
150	6	56	276,5	203	132	12	4	8,5	70	90	56	F07	14	19	14	141	48	9,3
200	8	60	340,5	245,5	165	15,5	4	10,5	102	125	71	F10	17	24	20	192	71	16,3

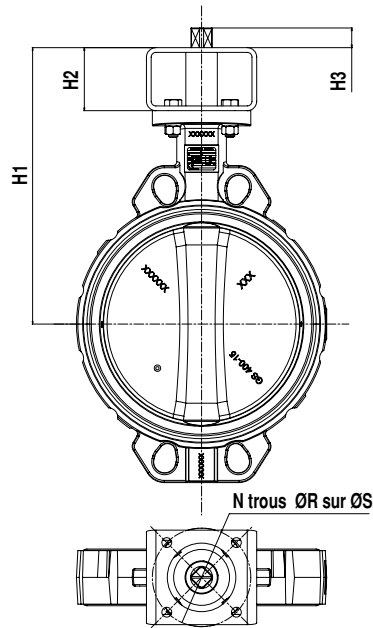
(1) Corps fonte (JS1030), papillon fonte (JS1030), manchette EPDM Chaleur


• Corps annulaire

Diamètre		Face à face		Encombremments				Embase suivant ISO 5211					Sortie axe carré			Débattement obturateur		Poids Kg
DN	NPS	E	L6	H6	H7	H4	N	Ø R	Ø S	Ø T	Ø U	N°	□C	H3	plat P	D1	D2	(1)
50	2	43	104	99	66	12	4	6,5	50	65	36	F05	11	16	11	29	4,5	1,9
65	2 1/2	46	124	109	75	12	4	6,5	50	65	36	F05	11	16	11	48	10	2,4
80	3	46	140	115	82	12	4	6,5	50	65	36	F05	11	16	11	67	18	2,8
100	4	52	160	127	95	12	4	8,5	70	90	56	F07	14	19	14	88	25	4

(1) Corps fonte (JS1030), papillon fonte (JS1030), manchette EPDM Chaleur

Kits de raccordement des commandes



Montage direct de la commande recommandé autrement prendre dimension des kits ci-dessous

DN	NPS	Sur embase VP	Embase commande															
			F03		F04		F05		F07		F10		F12		F14		F16	
			H1	H2	H1	H2	H1	H2	H1	H2	H1	H2	H1	H2	H1	H2	H1	H2
32	1 1/4	F05/□11	190		190		190		190		210							
40	1 1/2		190		190		190		190		210							
50	2		199	60	199		199	60	199	60	219							
65	2 1/2		204,5		204,5	60	204,5		204,5		224,5							
80	3			210		210		210		230	80							
100	4	F07/□14			236,5		236,5		236,5		256,5		256,5					
125	5				249		249	60	249	60	269		269	80	269	80		
150	6				262		262		262		282		282	80	282			
200	8	F10/□17					324,5		324,5		324,5	80	324,5		334,5		334,5	
250	10	F10/□22					350	80	350	80	350	80	350		360		360	
300	12	F12/□22							375		385		385		385	90	385	90
350	14	F12/□27									395	90	395	90	395		395	

DN	NPS	Embase VP	Kit	Dépassée d'axe du manchon H3									
				□9	□11	□14	□17	□22	□27	□36	□46		
32	1 1/4	F05/□11	F03										
40	1 1/2		F04										
50	2		F05	7	9	12	15	20	25				
65	2 1/2		F07										
80	3		F10										
100	4	F07/□14	F04										
125	5		F05										
150	6		F07		9	12	15	20	25	34			
			F10										
			F12										
			F14										
200	8	F10/□17	F05										
			F07										
			F10		9	12	15	20	25	34			
			F12										
			F14										
250	10	F10/□22	F05										
			F07										
			F10			12	15	20	25	34			
			F12										
			F14										
300	12	F12/□22	F07										
			F10										
			F12			12	15	20	25	34	44		
			F14										
			F16										
350	14	F12/□27	F07										
			F10										
			F12				15	20	25	34	48		
			F14										
			F16										

N°	N	øR	øS
F03	4	5,5	36
F04	4	5,5	42
F05	4	6,5	50
F07	4	8,5	70
F10	4	10,5	102
F12	4	12,5	125
F14	4	17	140
F16	4	22	165


Rappel des dimensions des embases EN ISO 5211 (voir aussi rubrique des encombrements)

Possibilité de fabrication spéciale sur demande : entrainement par carré et méplat suivant EN ISO 5211 sous réserve de faisabilité technique

Commandes

Vous trouverez ci-dessous les différentes combinaisons standards d'assemblage.

Pour toutes autres informations, veuillez consulter notre service préconisation.

ASSEMBLAGE NIVEAU 2	<ul style="list-style-type: none"> • 1 ou 2 Fin de course mécanique • Boîtier Fin de course : <ul style="list-style-type: none"> . mécanique . inductif . inductif + électrovanne . mécanique + électrovanne • Fin de course inductif • Positionneurs (1) <ul style="list-style-type: none"> . BURKERT 1067 		<p><i>Autres options proposées, nous consulter.</i></p>	
ASSEMBLAGE NIVEAU 1	<ul style="list-style-type: none"> • Poignée Réglable Fonte (PRF) • Poignée Crantée Fonte (PCF) • Poignée Crantée Composite (PCX) • A commande manuelle fonte par volant 	<ul style="list-style-type: none"> • Remote control + commande de secours par volant 	<ul style="list-style-type: none"> • Rotork • Socla • Auma • Belimo • Bernard 	
	<p>POIGNEE</p>	<p>REDUCTEUR</p>	<p>ACTIONNEUR PNEUMATIQUE</p>	<p>ACTIONNEUR ELECTRIQUE</p>



(1) Actionneur pneumatique seulement

Gabarits de raccordement
La vanne papillon Sylax peut être montée sur les raccords suivants (autres types sur demande) :

- ✓ : montage possible
- : montage possible avec reprise d'usinage
- : montage possible mais référence spécifique
- : montage impossible

• 4 Oreilles de Centrage

DN	NPS	EN 1092-1 & EN 1092-2					ASME/ANSI B16.1 Class 125	ASME/ANSI B16.5 Class 150	ASME/ANSI B16.5 Class 300	BS10		JIS B2238 & JIS B2239		
		PN6	PN10	PN16	PN25	PN40				Table D	Table E	5K	10K	16K
25	1	✓(1)	✓(1)	✓(1)	✓(1)	✓(1)	✓(1)	✓(1)	✓(1)	✓(1)	●	✓	●	
32	1 1/4	✓	✓	✓	✓	✓	✓(2)	✓(2)	✓	●	●	●	✓	●
40	1 1/2	✓	✓	✓	✓	✓	✓	✓	●	✓	✓	●	✓	●
50	2	✓	✓	✓	✓	✓	✓	✓	●	✓	✓	●	●	●
65	2 1/2	✓	✓	✓	●	●	✓	✓	●	●	●	●	●	●
80	3	✓	✓	✓	✓	✓	✓	✓	●	✓	✓	✓	●	●
100	4	✓	✓	✓	●	●	✓	✓	●	✓	✓	●	●	●
125	5	✓	✓	✓	●	●	✓	✓	●	✓	✓	✓	✓	●
150	6	✓	✓	✓	●	●	✓	✓	●	✓	●	✓	✓	●
200	8	✓	✓	✓	●	●	✓	✓	●	●	●	●	●	●
250	10	✓	✓	✓	●	●	✓	✓	■	●	✓	✓	✓	●
300	12	✓	✓	✓	●	●	✓	✓	■	✓	✓	●	●	●
350	14	✓	✓	✓	✓	●	✓	✓	■	✓	✓	●	●	●

(1) Corps GJL-250 (JL1040) uniquement
 (2) Corps GJL-250 (JL1040) uniquement ; reprise pour corps GJS 400-15 (JS1030)

• 2 Oreilles de Centrage (3)

DN	NPS	EN 1092-1 & EN 1092-2					ASME/ANSI B16.1 Class 125	ASME/ANSI B16.5 Class 150	ASME/ANSI B16.5 Class 300	BS10		JIS B2238 & JIS B2239		
		PN6	PN10	PN16	PN25	PN40				Table D	Table E	5K	10K	16K
32	1 1/4	✓	✓	✓	✓	✓	✓	✓	○	✓	✓	✓	✓	✓
40	1 1/2	✓	✓	✓	✓	✓	✓	✓	○	✓	✓	✓	✓	✓
50	2	○	✓	✓	✓	✓	✓	○	○	○	○	○	○	○
65	2 1/2	○	✓	✓	○	○	✓	✓	○	✓	○	○	✓	○
80	3	○	✓	✓	✓	✓	✓	○	○	○	○	○	○	○
100	4	○	✓	✓	○	○	✓	✓	○	○	○	○	○	○
125	5	○	✓	✓	○	○	✓	✓	○	○	○	○	○	○
150	6	○	✓	✓	○	○	✓	✓	○	✓	○	○	○	○
200	8	○	✓	✓	○	○	✓	○	○	✓	✓	○	○	○
250	10	○	✓	✓	○	○	✓	○	■	○	✓	○	✓	○
300	12	○	✓	✓	○	○	✓	○	■	✓	○	○	○	○
350 ⁽⁴⁾	14	○	✓	✓	○	○	○	○	■	✓	✓	○	○	○

(3) Corps INOX (1.4408) et ACIER (WCB)
 (4) Version Inox seulement

• Oreilles Taraudées

DN	NPS	EN 1092-1 & EN 1092-2					ASME/ANSI B16.1 Class 125	ASME/ANSI B16.5 Class 150	ASME/ANSI B16.5 Class 300	BS10		JIS B2238 & JIS B2239		
		PN6	PN10	PN16	PN25	PN40				Table D	Table E	5K	10K	16K
32	1 1/4	✓	✓	✓	✓	✓	✓	✓	✓	✓	✓	✓	✓	✓
40	1 1/2	✓	✓	✓	✓	✓	✓	✓	✓	✓	✓	✓	✓	✓
50	2	✓	✓	✓	✓	✓	✓	✓	■	✓	✓	■	✓	✓(4)
65	2 1/2	✓	✓	✓	✓	✓	✓	✓	✓	✓	✓	✓	✓	✓
80	3	✓	✓	✓	✓	✓	✓	✓	✓	✓	✓	✓	✓	✓
100	4	■	✓	✓	✓	✓	✓	✓	✓	✓(5)	✓	■	✓	✓
125	5	✓	✓	✓	✓	✓	✓	✓	✓	✓	✓	✓	✓	✓
150	6	✓	✓	✓	✓	✓	✓	✓	✓	✓	✓	✓	✓	✓
200	8	✓	✓	✓	✓	■	✓	✓	✓	✓	✓	✓	✓	✓
250	10	✓	✓	✓	✓	✓	✓	✓	■	✓	✓	✓	✓	✓
300	12	✓	✓	✓	✓	✓	✓	✓	✓	✓	✓	✓	✓	✓
350	14	■	✓	✓	■	■	■	■	■	■	■	■	■	■

(4) Montage OK pour corps Fonte GJS 400-15 (JS1030), montage impossible corps GJL-250 (JL1040) et inox
 (5) Montage possible si la vanne est inclinée de 22,5°

Attention : le corps à oreilles taraudées n'est pas un corps multi-raccordement (raccordement sur plusieurs brides de gabarits différents). En règle générale, chaque raccordement fait appel à une référence de produit fini différente.

Gabarits de raccordement

- ✓ : montage possible
- : montage possible avec reprise d'usinage
- : montage possible mais référence spécifique
- : montage impossible

• Double Bride

DN	NPS	EN 1092-1 & EN 1092-2					ASME/ANSI B16.1 Class 125	ASME/ANSI B16.5 Class 150	ASME/ANSI B16.5 Class 300	BS10		JIS B2238 & JIS B2239		
		PN6	PN10	PN16	PN25	PN40				Table D	Table E	5K	10K	16K
150	6	●	✓	✓	■	■	✓	✓	■	●	●	■	■	✓
200	8	■	✓	✓	●	■	✓	✓	■	✓	●	■	■	●
250	10	■	✓	✓	■	■	✓	✓	■	●	●	■	■	✓
300	12	■	✓	✓	■	■	✓	✓	■	✓	●	■	■	■
350	14	■	✓	✓	■	■	●	●	■	●	●	■	■	■

• Bride Centrale

DN	NPS	EN 1092-1 & EN 1092-2					ASME/ANSI B16.1 Class 125	ASME/ANSI B16.5 Class 150	ASME/ANSI B16.5 Class 300	BS10		JIS B2238 & JIS B2239		
		PN6	PN10	PN16	PN25	PN40				Table D	Table E	5K	10K	16K
80	3	✓	✓	✓	●	●	✓	✓	■	●	●	●	●	●
100	4	■	✓	✓	●	●	✓	✓	■	●	●	●	●	●
125	5	●	✓	✓	●	●	✓	✓	■	✓	✓	●	●	■
150	6	●	✓	✓	■	■	✓	✓	■	●	●	●	✓	■
200	8	●	✓	✓	■	■	✓	✓	■	✓	●	●	●	●

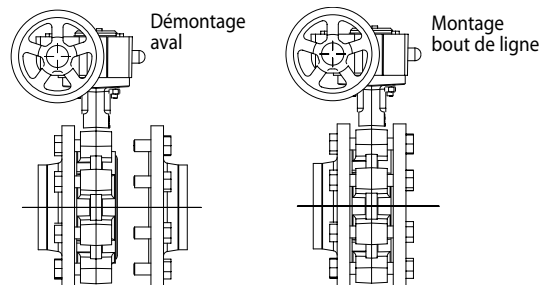
• Corps Annulaire

DN	NPS	EN 1092-1 & EN 1092-2					ASME/ANSI B16.1 Class 125	ASME/ANSI B16.5 Class 150	ASME/ANSI B16.5 Class 300	BS10		JIS B2238 & JIS B2239		
		PN6	PN10	PN16	PN25	PN40				Table D	Table E	5K	10K	16K
50	2	●	✓	✓	✓	✓	●	●	✓	●	●	■	●	●
65	2 1/2	●	✓	✓	●	●	●	●	✓	■	■	●	●	●
80	3	●	✓	✓	✓	✓	●	●	✓	●	●	●	●	●
100	4	■	✓	✓	✓	✓	✓	✓	■	●	●	■	●	✓

• Montage bout de ligne et démontage aval

Le montage en bout de ligne et le démontage aval à température ambiante des robinets à papillon Sylax est limité à la pression déterminée page 11 (Pression/T°/Vide) selon la directive 97/23/CE Equipement sous pression.

Ces montages sont uniquement réalisables avec les corps à oreilles taraudées, double brides et bride centrale.



Pour les corps à 4 oreilles de centrage, le montage en bout de ligne et le démontage aval est réalisable dans les conditions suivantes :

- Température ambiante
- Pour l'eau ou les liquides non dangereux (L2)
- Pour les robinets PFA 16 bar entre-bridés
- Pour les robinets équipés d'un corps en fonte à graphite sphéroïdale
- Pour les robinets équipés de manchettes EPDM ou Nitrile Haute Teneur
- Durant une période brève (période de maintenance, ...), 15 jours maximum
- Dans les conditions de pressions (PFA ou PS) ci-contre :

DN	PFA ou PS (bar)
32 à 150	10
200 à 300	8

Utiliser des écrous hexagonaux bas entre la bride à démonter et les oreilles de centrage.

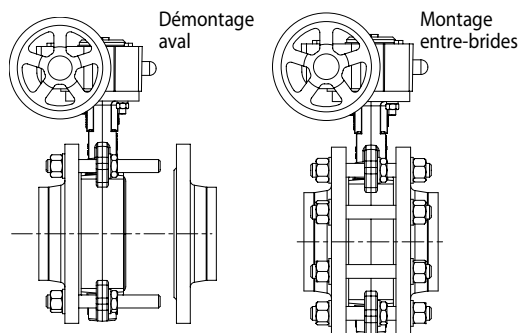
Utiliser des rondelles, larges au besoin, pour le montage des écrous sur les oreilles.

Pour le montage ou le démontage, opérer successivement et de façon opposée sur chacun des écrous.

Pour le montage, appliquer un couple raisonnable sur les écrous, afin de ne pas casser les oreilles, jusqu'au contact métal-métal entre la bride et le corps.

Pour les brides comportant 8 tirants, seuls 4 sont utilisés pour maintenir le robinet en démontage aval ; les 8 tirants doivent être remontés pour l'utilisation entre bride normale.

Dans le cas d'un démontage aval non prévu, intégrer et serrer successivement et de façon opposée, entre les oreilles et la bride à démonter, les 4 écrous servant à retenir le robinet.



Normalisation
• Conception :

Suivant norme EN 593 et marquage suivant EN 19

• Embase de raccordement d'actionnement :

Suivant norme EN ISO 5211

• Face à face :

Suivants normes 558-1 série 20
ISO 5752 série 20
API 609 table 2

• Gabarits de raccordement : voir page 8

Suivants normes EN1092-1 et EN1092-2
ASME/ANSI B16.5
BS10-d et BS10-e
JIS B2238 et JIS B2239

• Essais :

Suivant norme EN12266-1

Résistance et étanchéité de l'enveloppe : essai P11 (1,5 x pression admissible)

Étanchéité du siège : essai P12 taux A (1,1 x pression admissible)

Suivant norme EN12266-2

Conception antistatique : essai F21

• Directives Européennes :

Nos robinets à papillon Sylax DN25-350mm sont conformes aux exigences de sécurité des directives suivantes :

Directive 97/23/CE : Equipements sous pression PED (Pressure Equipment Directive)

S'applique à la conception, à la fabrication et à l'évaluation de la conformité des équipements sous pression dont la pression maximale admissible est supérieure à 0,5 bar.

Sont exclus les équipements sous pression des réseaux d'adduction, de distribution et d'évacuation d'eau. En fonction du type d'équipement sous pression, de la pression maximale admissible (PS), du DN, de la nature physique du fluide (liquides, gaz ou vapeur) et de la dangerosité du fluide (groupe 1/2), la directive classe ces mêmes équipements en différentes catégories (article 3.3, I, II, III, IV), nécessaires à l'évaluation de la conformité du marquage CE. Les équipements définis par l'article 3.3 de la directive ne peuvent pas porter le marquage CE.*

() Groupe 1 : fluides dangereux (directive 67/548/CEE) / explosifs / extrêmement inflammables / facilement inflammables / inflammables / très toxiques / toxiques / comburants.*

Groupe 2 : tous les autres fluides.


Important : les indications de température et de pression données pour les différentes catégories de fluides (L1/L2/G1/G2) ne constituent en aucun cas une garantie d'utilisation. Il est donc indispensable de valider l'utilisation des produits en fonction des conditions de service auprès de notre service préconisation.

Directive 94/9/CE : ATEX (ATmosphères EXplosibles) - EN OPTION POUR LES VANNES SYLAX 25-350

Cette directive ne s'applique que dans les conditions atmosphériques suivantes : -20°C < T < +60°C ; 0,8 bar ≤ P ≤ 1,2 bar.


Le fluide véhiculé n'est pas pris en compte dans l'analyse de risque de robinet vis à vis de cette directive, même si ce fluide provoque une atmosphère explosible interne délibérée. Il est de la responsabilité de l'utilisateur de prendre en compte les risques générés par le fluide comme par exemple : l'échauffement du robinet en surface, la génération de charges électro-statiques provoquées par le déplacement du fluide, les chocs internes générés par des granulats, les ondes de chocs dues à l'installation (coup de bélier), ou les risques dus aux corps étrangers pouvant se trouver dans l'installation.

Classification de la vanne nue :

Le marquage relatif à nos vannes nues est :  II 2 DG.

Classification de l'ensemble vanne/commande :

• Vanne avec commande par poignée :

L'utilisation des poignées Socla prévues pour fonctionner en zone ATEX ne présente pas de risques supplémentaires. L'ensemble vanne/poignée reste conforme au marquage :  II 2 DG.

• Vanne avec autres commandes :

La classification de l'ensemble vanne/commande délivré par Socla est identique à la classification la plus basse des composants constituant cet ensemble.

Aucun marquage supplémentaire n'est utilisé pour indiquer la classification des ensembles.

Si un seul élément de l'ensemble ne comporte pas de marquage ATEX alors l'ensemble complet n'est pas conforme à la directive ATEX et n'est pas accompagné d'une Déclaration de conformité CE.

La classification de l'équipement permet son utilisation dans une zone déterminée. Une utilisation dans une zone différente est de la responsabilité de l'utilisateur.

Directive 2006/42/CE : Directive Machine

Cette Directive fixe dans son annexe I un certain nombre d'exigences essentielles de santé et de sécurité dont le respect est impératif. Elle s'applique aux robinets à papillon motorisés (avec moteur électrique, actionneurs pneumatiques et hydrauliques). Ces ensembles sont définis par cette Directive comme des "quasi-machines" destinés à être intégrés dans une machine.

"Quasi-machine" : ensemble qui constitue presque une machine, mais qui ne peut assurer à lui seul une application définie. Un système d'entraînement est une quasi-machine. La quasi-machine est uniquement destinée à être incorporée ou assemblée à d'autres machines ou à d'autres quasi-machines ou équipements en vue de constituer une machine à laquelle la présente directive s'applique.

Une notice d'instruction spécifiant les conditions d'installation, la mise en service de la vanne Sylax DN25-350mm accompagne chacune de nos vannes si l'option ATEX est spécifiée. Elle est disponible sur notre site Internet www.socla.com ou sur simple demande auprès de notre service commercial.

Pression
DIRECTIVE 97/23/CE Équipements sous pression.

Fabrication répondant aux exigences de la directive en fonction de la pression, du DN et du fluide (voir page précédente).

MANCHETTES		DN mm	Cat.	MONTAGE	PFA	PS				
						L1	L2	G1	G2	
6 bar	EPDM, Nitrile (pap. CC333G), EPDM Blanc	32 à 150	3,3	Entre-bridés	6	6	6		6	
				Bout de ligne	4	4	4		4	
	Nitrile (sauf pap. CC333G), Néo-prène, Butyl, CSM (Polyéthylène chloro-sulfoné), Caoutchouc Naturel, Caout. Naturel Blanc	200 à 350	I	Entre-bridés	6	6	6		6	
				Bout de ligne	4	4	4		4	
		32 à 100	I	Entre-bridés	6	6	6	6	6	
				Bout de ligne	4	4	4		4	
125 à 350	II	Entre-bridés	6	6	6	6	6			
		Bout de ligne	4	4	4		4			
10 bar	EPDM, Nitrile (pap. CC333G), Nitrile Blanc, Nitrile Carboxylé, EPDM Blanc	25 à 100	3,3	Entre-bridés	10	10	10		10	
				Bout de ligne	6	6	6		6	
		125 & 150	I	Entre-bridés	10	10	10		10	
				Bout de ligne	6	6	6		6	
		200 à 350	I	Entre-bridés	10	10	10		10	
				Bout de ligne	6	6	6		6	
	Nitrile (sauf pap. CC333G), Elastomère Fluoré	25	3,3	Entre-bridés	10	10	10	10	10	
				Bout de ligne	6	6	6		6	
		32 à 100	I	Entre-bridés	10	10	10	10	10	
				Bout de ligne	6	6	6		6	
		125 à 350	II	Entre-bridés	10	10	10	10	10	
				Bout de ligne	6	6	6		6	
	Silicone	32 à 100	I	Entre-bridés	10	10	10	10	10	
				Bout de ligne	6	6	6		6	
		125 à 150	II	Entre-bridés	10	10	10	10	10	
				Bout de ligne	6	6	6		6	
		200 à 350	II	Entre-bridés	6	6	6	6	6	
				Bout de ligne	4	4	4		4	
16 bar	EPDM, Nitrile (pap. CC333G)	32 à 100	3,3	Entre-bridés	16	16	16		10	
				Bout de ligne	12	12	12		10	
		125	I	Entre-bridés	16	16	16		10	
				Bout de ligne	12	12	12		10	
		150	I	Entre-bridés	16	10	16		10	
				Bout de ligne	12	6	12		10	
	200 à 300	I	Entre-bridés	16	10	16		10		
			Bout de ligne	10	6	10		10		
	Nitrile (sauf pap. CC333G), Néo-prène, Butyl, CSM (Polyéthylène chloro-sulfoné), Caoutchouc Naturel, Caoutchouc Naturel Blanc	32 à 100	I	Entre-bridés	16	16	16	10	16	
				Bout de ligne	12	12	12		12	
		125 & 150	II	Entre-bridés	16	16	16	10	16	
				Bout de ligne	12	12	12		12	
		200 à 300	II	Entre-bridés	16	16	16	10	10	
				Bout de ligne	10	10	10		10	
	350	II	Entre-bridés	16	16	16	10	10		
			Bout de ligne	8	8	8		8		
	20 bar	EPDM, Nitrile (pap. CC333G)	32 à 250	3,3	Entre-bridés	20		20		
					Bout de ligne	12		12		
300 & 350			I	Entre-bridés	20		20			
Nitrile (sauf pap. CC333G), Néo-prène, Butyl, Caoutchouc Naturel, Caoutchouc Naturel Blanc		32 à 100	3,3	Entre-bridés	20	20	20			
				Bout de ligne	12	12	12			
		125 à 350	II	Entre-bridés	20	20	20			
Bout de ligne	12			12	12					
25 bar	EPDM, Nitrile (pap. CC333G)	32 à 150	3,3	Entre-bridés	25		25			
				Bout de ligne	16		16			
	Nitrile (sauf pap. CC333G)	32 à 80	3,3	Entre-bridés	25	25	25			
				Bout de ligne	16	16	16			
		100 à 150	II	Entre-bridés	25	25	25			
				Bout de ligne	16	16	16			

ATTENTION

Les pressions des gaz G1 et G2 sont limitées à 6 bar lorsque l'on utilise les corps en fonte JL1040 (FGL 250)

PS : Pression Maximale Admissible (en bar) selon Directive 97/23/CE

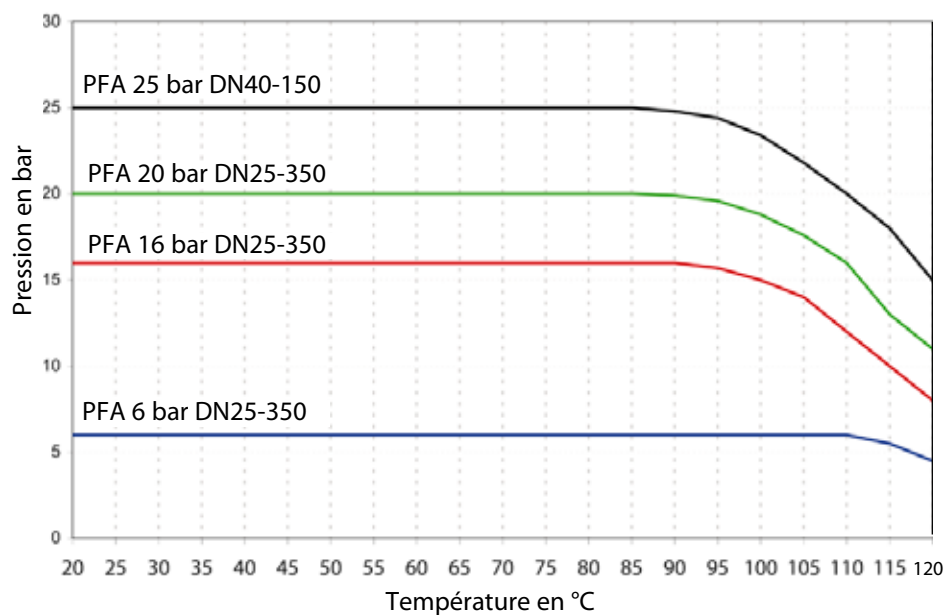
PFA : Pression de Fonctionnement Admissible (en bar) pour eau d'adduction, de distribution et d'évacuation

Couples de manoeuvre

Couples mouillés (Nm)		25	32	40	50	65	80	100	125	150	200	250	300	350
		PS6	EPDM	10	10	10	10	15	20	35	65	83	100	200
NBR	10		15	15	18	23	30	50	93	115	150	255	380	560
PS16	EPDM	10	15	15	18	30	32	50	83	115	180	280	430	500
	NBR	10	15	15	24	35	40	66	100	155	220	340	500	720
PS20			20	20	32	45	65	100	130	190	350	560	850	1250
PS25			25	25	50	70	120	240	270	460				

NOTA :

Couples pour manchette EPDM et pour manchette Nitrile Haute Teneur (sauf DN250 à 350 pour la PS20).
Une manoeuvre minimum par mois.

Diagramme pression / température
Manchette EPDM DN 25 à 350


Pour tous les autres élastomères, merci de consulter notre Service commercial.

Coefficient de débit (Kv)

DEGRE D'OUVERTURE - Papillon inox

DN	10°	20°	30°	40°	50°	60°	70°	80°	90°
25	-	-	-	3	8	16	27	35	40
32/40	-	-	-	5	12	25	40	56	62
50	-	-	1	8	18	33	54	71	79
65	-	-	6	19	41	76	118	158	174
80	-	3	18	43	79	138	211	252	275
100	-	15	38	83	154	253	368	458	496
125	-	20	61	134	249	399	599	792	883
150	5	37	100	200	374	600	863	1109	1212
200	15	76	200	399	680	1099	1666	2196	2500
250	40	150	333	621	1084	1765	2652	3517	3948
300	60	219	500	989	1736	2770	4097	5118	5635
350	145	420	882	1676	2850	4462	6000	7431	8520

Le robinet à papillon n'est pas le produit idéal pour effectuer de la régulation. Néanmoins, le robinet Sylax 25-350 peut être utilisé en régulation pour une plage d'ouverture comprise entre 30° et 90°.

Une régulation dans la zone d'ouverture inférieure à 30° est déconseillée car dans cette zone des phénomènes de survitesse, cavitation, ... peuvent endommager prématurément le robinet.

Kv = volume d'eau en m³/h traversant un robinet à une ouverture donnée sous une perte de charge de 1 bar.

La vitesse maximale de circulation du fluide véhiculé au travers du robinet ne doit pas excéder :

- 3m/s pour les fluides liquides. Entre 3 et 5m/s, l'utilisation du robinet papillon Sylax 25-350 est possible, mais les phénomènes de cavitation, de bruits, d'usure, de vibrations et de coup de bélier s'en trouvent augmentés.
- 20 m/s pour les gaz. Entre 20 et 25m/s, l'utilisation du robinet papillon Sylax 25-350 est possible, mais les phénomènes de bruits, d'usure et de vibration s'en trouvent augmentés.
- Pour les fluides pulvérulents ou pâteux, nous consulter

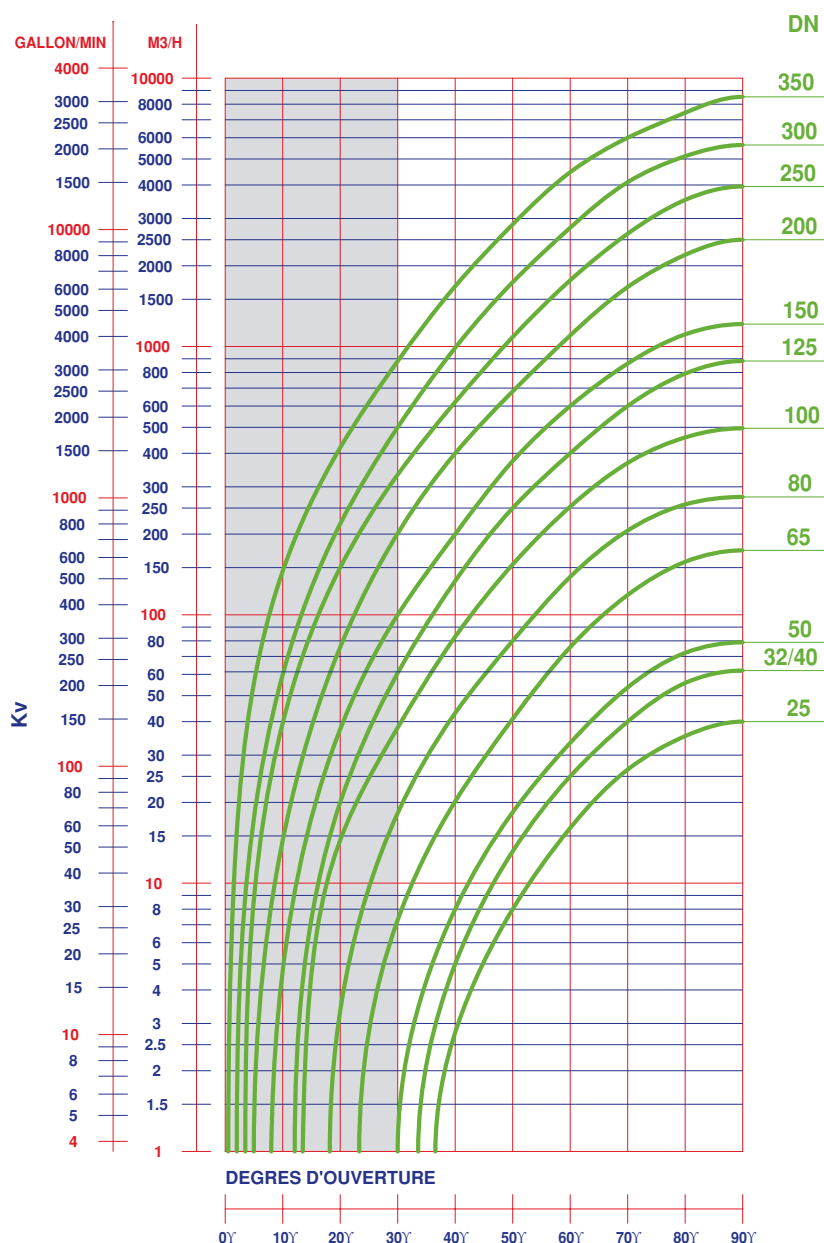
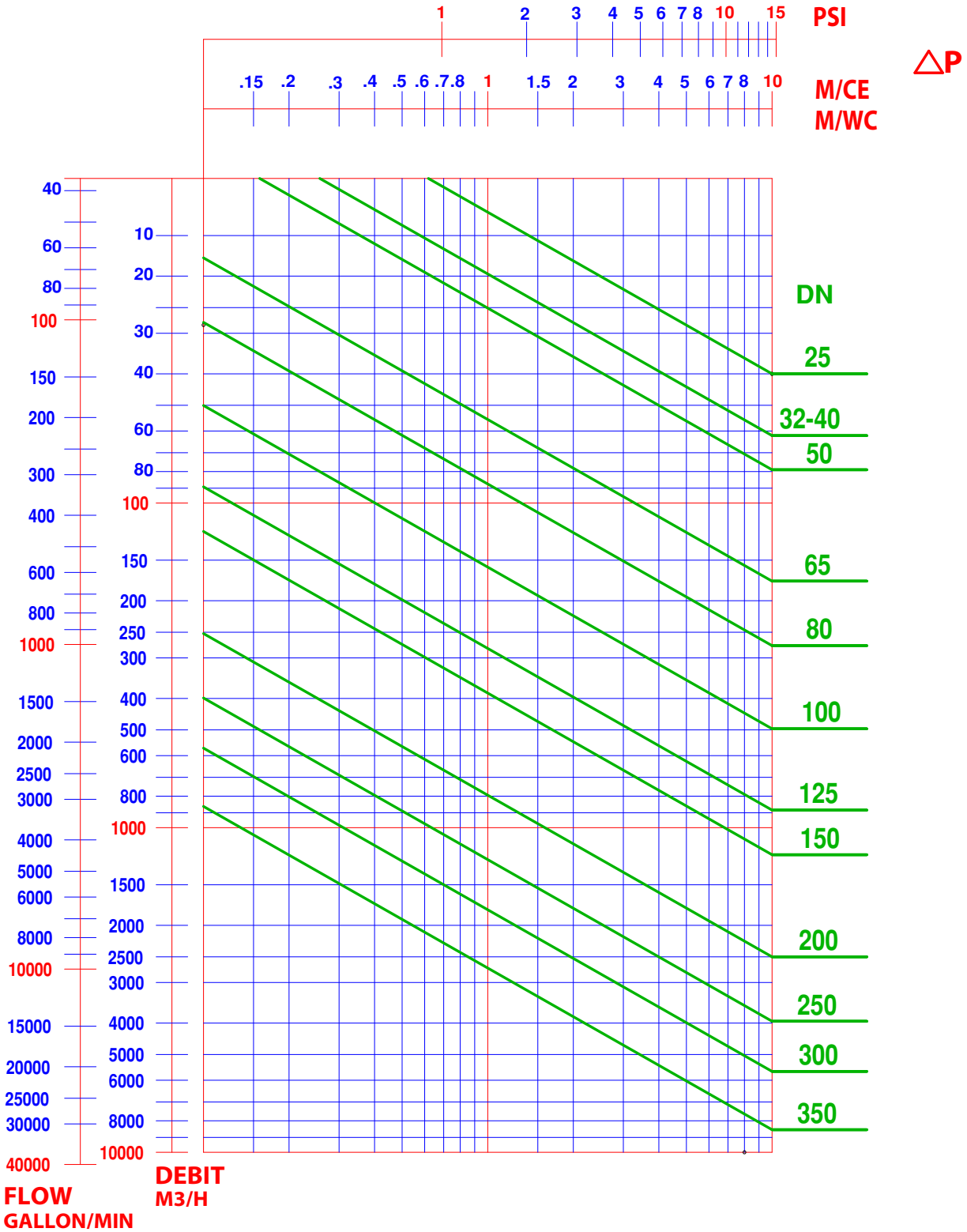


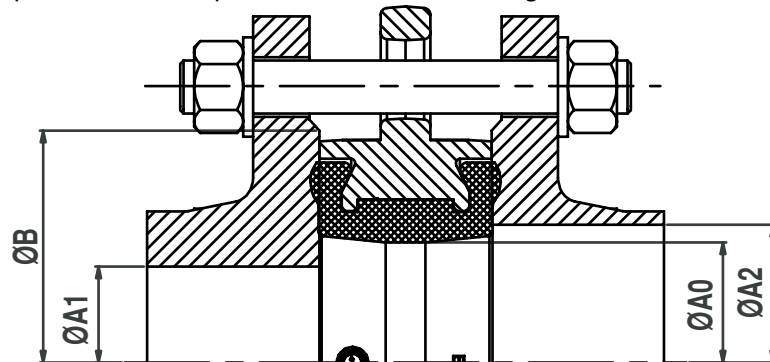
Diagramme de pertes de charge (ΔP)



Type de bride

Le robinet à papillon Sylax 25-350 est conçu pour être monté sur des brides standards normalisées. Seules les brides standards type 11, 21 et 34 selon la norme EN 1092 sont parfaitement compatibles.

Pour les autres modèles de brides se reporter au tableau ci-dessous. Néanmoins, ces raccordements sont sujets à réserve et peuvent entraîner la suspension de notre garantie.

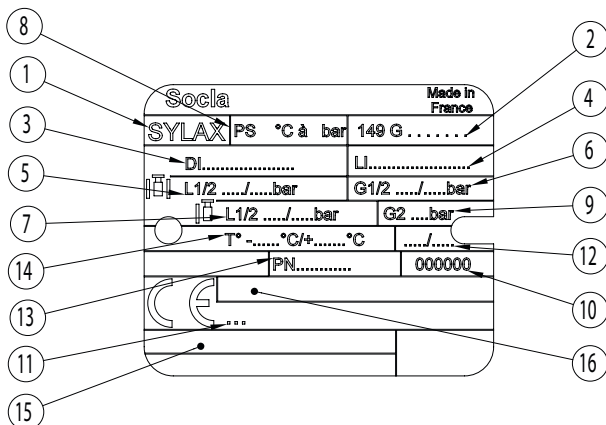


DN		Ø A0	Ø A1 mini	Ø A2 maxi	Ø B mini
25	1	32	-	44	60
32	1 1/4	43	33	51	80
40	1 1/2	43	33	51	80
50	2	50	36	59	90
65	2 1/2	65	54	74	110
80	3	80	73	88	128
100	4	100	93	116	148
125	5	125	119	143	178
150	6	150	146	166	202
200	8	200	196	224	258
250	10	250	246	280	312
300	12	300	296	329	365
350	14	340	335	369	415

NOTA :

L'emploi de joint de dilatation, ainsi que l'utilisation de brides revêtues d'un élastomère, entre la bride et la vanne sont strictement interdits.

Etiquette / traçabilité



Rep	Description
1	Nom de la vanne
2	Référence
3	Matière du papillon
4	Matière de la manchette
5	Pression de service entre bride pour un liquide L1/L2
6	Pression de service entre bride pour un gaz G1/G2
7	Pression de service en bout de ligne pour un liquide L1/L2
8	Pression de service entre bride en utilisant comme fluide l'eau à 20°C
9	Pression de service en bout de ligne pour un gaz G2
10	Numéro de l'ordre de fabrication
11	Numéro de l'organisme notifié pour la directive PED 97/23/CE
12	Année de fabrication
13	Gabarit de raccordement
14	Limites essentielles d'utilisation
15	Zone marquage agrément
16	Marquage relatif à la Directive ATEX 94/9/CE

Boulonnerie
Nota : la boulonnerie ne fait pas partie de notre fourniture standard.

DN	NPS	a	e	EN 1092 PN6			EN 1092 PN10			EN 1092 PN16			EN 1092 PN25			ASME / ANSI B16.5 Class 150			
				*Nb tirants ou Nb vis	ØV	c	*Nb tirants ou Nb vis	ØV	c	*Nb tirants ou Nb vis	ØV	c	*Nb tirants ou Nb vis	ØV	c	*Nb tirants ou Nb vis	ØV Métrique	ØV UNC**	c
25	1	32	--	4	M10	16	4	M12	18	4	M12	18	4	M12	18	4	M14	1/2"	18
32/40	1 1/2	32	14	4	M12	18	4	M16	24	4	M16	24	4	M16	24	4	M14	1/2"	18
50	2	43	18	4	M12	18	4	M16	24	4	M16	24	4	M16	24	4	M16	5/8"	24
65*	2 1/2	46	20	4	M12	18	8*	M16	24	8*	M16	24	8	M16	24	4	M16	5/8"	24
80	3	46	20	4	M16	24	8	M16	24	8	M16	24	8	M16	24	4	M16	5/8"	24
100	4	52	24	4	M16	24	8	M16	24	8	M16	24	8	M20	26	8	M16	5/8"	24
125	5	56	26	8	M16	24	8	M16	24	8	M16	24	8	M24	32	8	M20	3/4"	26
150	6	56	26	8	M16	24	8	M20	26	8	M20	26	8	M24	32	8	M20	3/4"	26
200	8	60	28	8	M16	24	8	M20	26	12	M20	26	12	M24	32	8	M20	3/4"	26
250	10	68	32	12	M16	24	12	M20	26	12	M24	32	12	M27	32	12	M24	7/8"	26
300	12	78	36	12	M20	26	12	M20	26	12	M24	32	16	M27	32	12	M24	7/8"	26
350	14	78	36	12	M20	26	16	M20	26	16	M24	32	16	M30	36	12	M27	1"	32

* Pour les brides en fonte 4 trous M16 et pour les brides acier 8 trous M16 sur le même diamètre de perçage

DN	NPS	a	e	BS10-d			BS10-e			JIS2238 & JIS2239 5K			JIS2238 & JIS2239 10K			JIS2238 & JIS2239 16K		
				*Nb tirants ou Nb vis	ØV UNC	c	*Nb tirants ou Nb vis	ØV UNC	c	*Nb tirants ou Nb vis	ØV	c	*Nb tirants ou Nb vis	ØV	c	*Nb tirants ou Nb vis	ØV	c
25	1	32	--	4	1/2"	18	4	1/2"	18	4	M10	16	4	M16	24	4	M16	24
32/40	1 1/2	32	14	4	1/2"	18	4	1/2"	18	4	M12	18	4	M16	24	4	M16	24
50	2	43	18	4	5/8"	24	4	5/8"	24	4	M12	18	4	M16	24	8	M16	24
65	2 1/2	46	20	4	5/8"	24	4	5/8"	24	4	M12	18	4	M16	24	8	M16	24
80	3	46	20	4	5/8"	24	4	5/8"	24	4	M16	24	8	M16	24	8	M20	26
100	4	52	24	4	5/8"	24	8	5/8"	24	8	M16	24	8	M16	24	8	M20	26
125	5	56	26	8	5/8"	24	8	5/8"	24	8	M16	24	8	M20	26	8	M22	26
150	6	56	26	8	5/8"	24	8	3/4"	26	8	M16	24	8	M20	26	12	M22	26
200	8	60	28	8	5/8"	24	8	3/4"	26	8	M20	26	12	M20	26	12	M22	26
250	10	68	32	8	3/4"	26	12	3/4"	26	12	M20	26	12	M22	26	12	M24	32
300	12	78	36	12	3/4"	26	12	7/8"	26	12	M20	26	16	M22	26	16	M24	32
350	14	78	36	12	7/8"	26	12	7/8"	26	12	M22	26	16	M22	26	16	M30 x 3	36

* CORPS A OREILLES DE CENTRAGE et BRIDE CENTRALE et CORPS ANNULAIRE :

Assemblage par tirants : Nombre d'écrous et de rondelles = 2 x Nombre de tirants (ci-dessus)

Assemblage par boulons : Nombre d'écrous = Nombre de vis (ci-dessus) et Nombre de rondelles = 2 x Nombre d'écrous

* CORPS A OREILLES TARAUEDES :

Assemblage par vis : Nombre de vis par face (ci-dessus) et Nombre de rondelles identique

* CORPS DOUBLE BRIDES :

Assemblage par tirants : Nombre d'écrous et de rondelles = 2 x Nombre de tirants (ci-dessus)

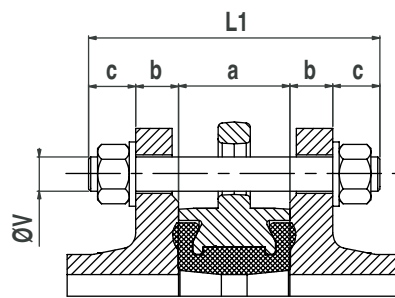
Assemblage par tirants + écrou central : Nombre d'écrous = 2 x Nombre de tirants (ci-dessus)

Nombre de rondelles = 4 x Nombre de tirants (ci-dessus)

Nombre d'écrou fin pour position centrale = 1 x Nombre de tirants (ci-dessus)

** ASME / ANSI B16.5 Class 150 : En **standard**, les taraudages sont **métriques**; en cas de taraudage **UNC**, merci de le spécifier.

Boulonnerie



Pour corps à oreilles de centrage et bride centrale ;
assemblage par tirants :

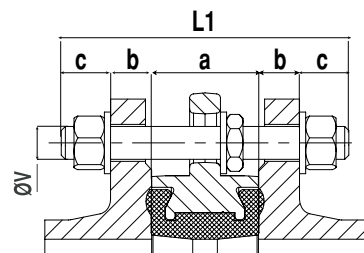
$$L1 = a + 2(b+c)$$

L1 = longueur minimum des tirants

a = largeur de la vanne à papillon (cote de face à face)

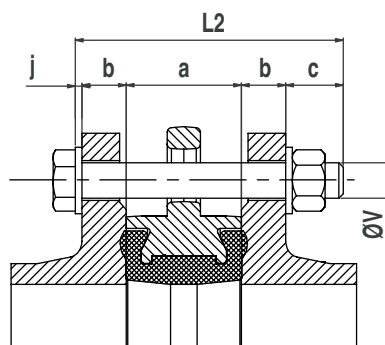
b = épaisseur de la bride (définition client)

c = épaisseur rondelle + épaisseur écrou + dépassement du tirant



Montage prévu dans l'optique d'un démontage aval
(voir page 9).

Utilisation d'écrous bas entre le robinet et la bride aval.



Pour corps à oreilles de centrage et bride centrale ;
assemblage par boulons :

$$L2 = a + 2b + c + j$$

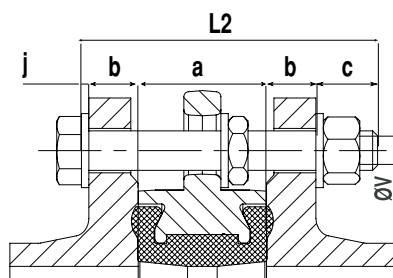
L2 = longueur minimum sous tête des vis

a = largeur de la vanne à papillon

b = épaisseur de la bride (définition client)

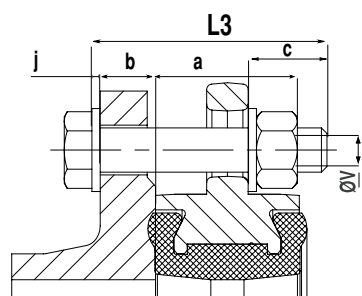
c = épaisseur rondelle + épaisseur écrou + dépassement du tirant

j = épaisseur de la rondelle côté tête de vis



Montage prévu dans l'optique d'un démontage aval
(voir page 9).

Utilisation d'écrous bas entre le robinet et la bride aval.



Pour corps à bride centrale, (démontage aval
permanent) assemblage par boulons :

$$L3 = a/2 + b + c + j$$

L3 = longueur minimum sous tête des vis

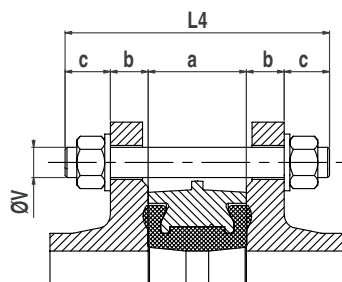
a = largeur de la vanne à papillon

b = épaisseur de la bride (définition client)

c = épaisseur rondelle + épaisseur écrou + dépassement du tirant

j = épaisseur de la rondelle côté tête de vis

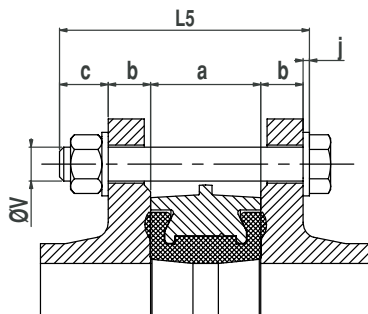
Boulonnerie



Pour corps annulaire ; assemblage par tirants :

L4 = a + 2(b+c)

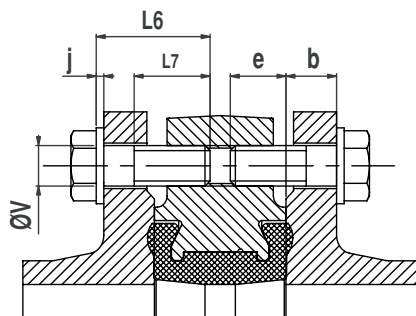
- L4 = longueur minimum des tirants
- a = largeur de la vanne à papillon (cote de face à face)
- b = épaisseur de la bride (définition client)
- c = épaisseur rondelle + épaisseur écrou + dépassement du tirant



Pour corps annulaire ; assemblage par boulons :

L5 = a + 2b + c + j

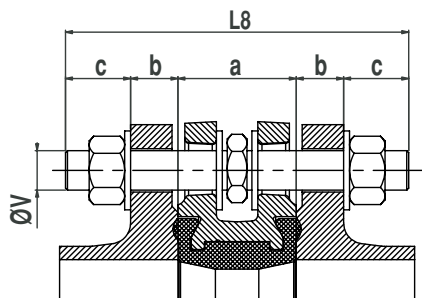
- L5 = longueur minimum sous tête des vis
- a = largeur de la vanne à papillon
- b = épaisseur de la bride (définition client)
- c = épaisseur rondelle + épaisseur écrou + dépassement du tirant
- j = épaisseur de la rondelle côté tête de vis



Pour corps à oreilles taraudées et corps double bride DN350 ; assemblage par vis :

L6 ≤ b + e + j avec L7 ≥ L6 - (b + j)

- L6 = longueur maximum sous tête des vis
- L7 = longueur du filetage minimum des vis
- a = largeur de la vanne à papillon (cote de face à face)
- b = épaisseur de la bride (définition client)
- e = implantation maximum des vis
- j = épaisseur de la rondelle



Pour corps double bride ; assemblage par tirants :

L8 = a + 2(b+c)

- L8 = longueur minimum des tirants
- a = largeur de la vanne à papillon
- b = épaisseur de la bride (définition client)
- c = épaisseur rondelle + épaisseur écrou + dépassement du tirant

Nota : Utiliser des écrous hexagonaux bas entre les brides

Installation

• Généralités :

Les opérations d'installation doivent se dérouler sous la responsabilité d'un maître d'ouvrage en respectant les instructions et consignes de sécurité locales.

La manutention des robinets à papillon avec leur commande doit être réalisée par du personnel entraîné et habilité à tous les aspects techniques de la manutention.

Avant l'installation la conduite doit être dépressurisée et purgée (vidée de son fluide) afin d'éviter tout danger pour l'opérateur.

La tuyauterie doit être correctement alignée afin qu'aucun effort parasite n'agisse sur le corps du robinet.

Dans le cadre d'une zone ATEX, vérifier que la

tuyauterie est connectée à la terre. Ne pas utiliser de tuyauteries isolantes (PVC, ...).

Vérifier la compatibilité des brides de raccordement avec la pression d'utilisation : le numéro du PN des brides doit être supérieur ou égal à la pression d'utilisation.

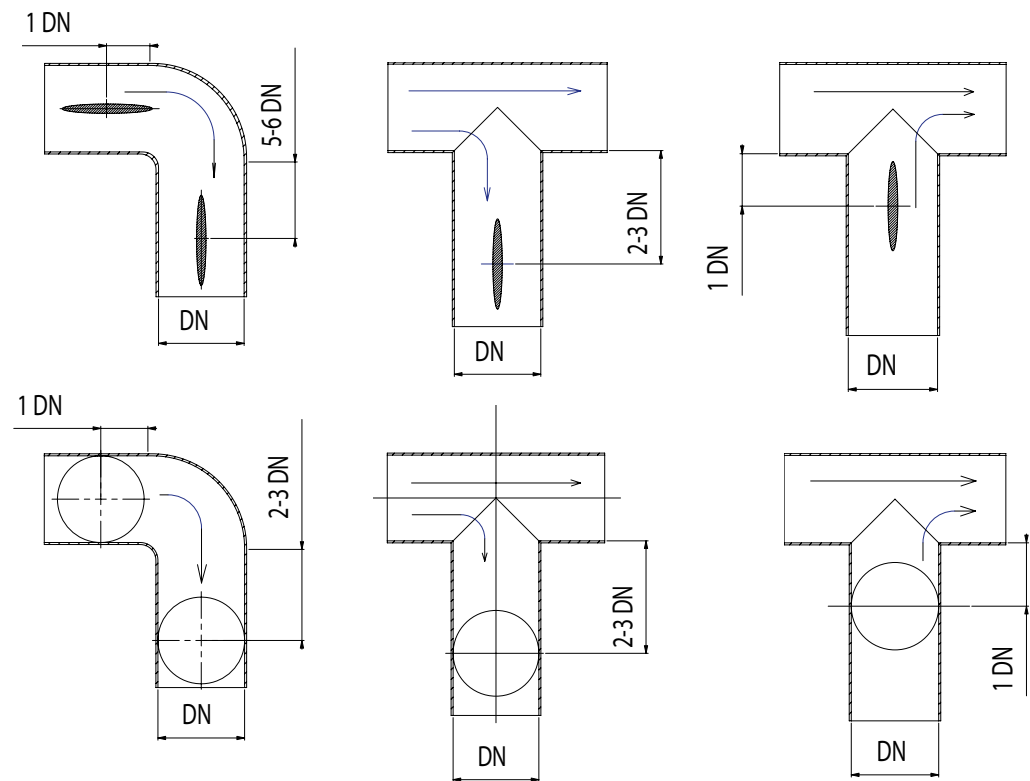
Le robinet est une pièce fragile et ne doit pas être utilisé pour écarter les brides.

Une **notice d'instruction** spécifiant les conditions d'installation, la mise en service de la vanne Sylax 25-350 accompagne chacune de nos vannes si l'option ATEX est spécifiée. Elle est disponible sur notre site Internet **www.socla.com** ou sur simple demande auprès de notre service commercial.

• Condition d'installation :

Il est recommandé de respecter les distances indiquées ci-dessous afin de prolonger la durée de vie du robinet.

Un montage du robinet proche des changements de direction des tuyauteries le place dans des zones de turbulence qui augmentent son usure.



Les modifications, erreurs et fautes d'impression ne peuvent donner lieu à aucun dédommagement. Socla se réserve le droit de modifier ses produits sans préavis. Toutes les marques de ces produits sont la propriété des compagnies respectives.

Socla Sas

365 rue du lieutenant Putier
71530 VIREY LE GRAND
Adresse postale : BP 10273
71107 CHALON SUR SAONE Cedex

Téléphone : 33 3 85 97 42 42
Fax : 33 3 85 97 97 42
<http://www.socla.com>
e-mail: commerfr@socla.com