

Le DRAINKIT universel
Série A3 40





Beaucoup de problèmes de vidanges bouchées sont dus aux mauvaises conditions de pose et au non-respect des préconisations sur la réalisation d'un drainage. Certaines natures de sol ne permettent pas l'infiltration des eaux de vidange.

Le DRAINKIT est un dispositif rapide pour conserver un espace dépourvu d'impuretés. Installé au pied de la colonne, il permet :

- d'améliorer le temps d'évacuation de l'eau en créant un espace libre,
- de garantir la durée de fonctionnement de la vidange.

L'installation du DRAINKIT ne dispense pas de l'application de la norme d'installation NFS 62-200. Il est fortement conseillé de réaliser un drainage (100 l de pierres sèches + 1 géotextile anti-racine).

L'installation du DRAINKIT est possible sur tous les produits à colonnes BAYARD DN 65, DN 80, DN 100 et DN 150.



Les 3 possibilités d'installation du DRAINKIT

MONECA :
Utilisation du DRAINKIT détaché en hauteur.

POTEAU SAPHIR :
Utilisation du DRAINKIT 1 côté détaché.

BOUCHE D'INCENDIE :
Utilisation du DRAINKIT 2 côtés détachés.



Installations du DRAINKIT autour :

d'une
MONECA

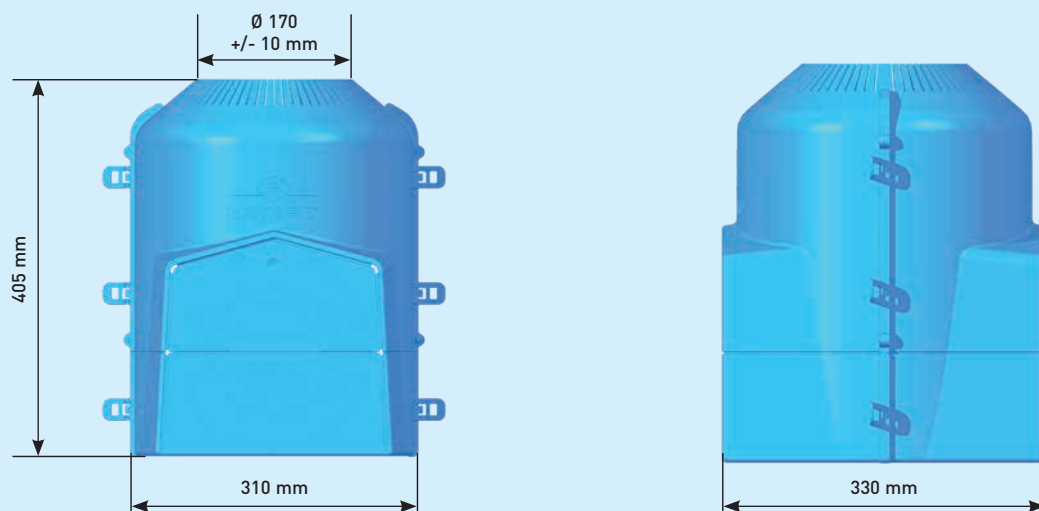
d'une réhausse
de poteau

d'un
poteau



Le Drainkit doit être installé en terrain drainant afin d'éviter la stagnation de l'eau autour de la colonne.

Encombrement, poids et caractéristiques techniques

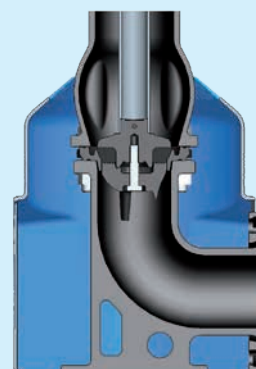


1 DRAINKIT = 2 demi-coques, livrées non assemblées

Œillet de centrage (x 2)
par demi-coque pour faciliter l'installation



Aperçu du volume
autour d'une colonne de PI



Matériau

Polypropylène vierge bleu. Photostable et recyclable

Épaisseur

5 mm

Résistance à la charge assemblé, vide

environ 200 kg

Volume du DRAINKIT vide assemblé

0,029 m³

Volume du DRAINKIT installé sur une colonne de PI de 100

0,024 m³ (1 à 2 vidanges de PI 100)

Poids

2,1 kg

Votre choix pour le contrôle de l'eau



TALIS est toujours le meilleur choix en matière de transport et de gestion des eaux. Notre société apporte la solution la mieux adaptée pour la gestion de l'eau et de l'énergie, ainsi que pour des applications industrielles ou municipales. Avec une gamme complète de plus de 20 000 produits, nous proposons des solutions globales pour chaque phase du cycle de l'eau : pompage, distribution, connections, ... L'expérience, la technologie novatrice, l'expertise totale et spécifique constituent notre base pour le développement de solutions durables et une gestion optimisée de la ressource vitale... l'eau.



BAYARD

ZI - 4 avenue Lionel Terray
CS 70047

69881 Meyzieu cedex France

TÉL. + 33 (0)4 37 44 24 24

FAX + 33 (0)4 37 44 24 25

SITE : www.bayard.fr

Caractéristiques et performances peuvent être modifiées sans préavis en fonction de l'évolution technique. Images et photos non contractuelles.

 **TALIS**