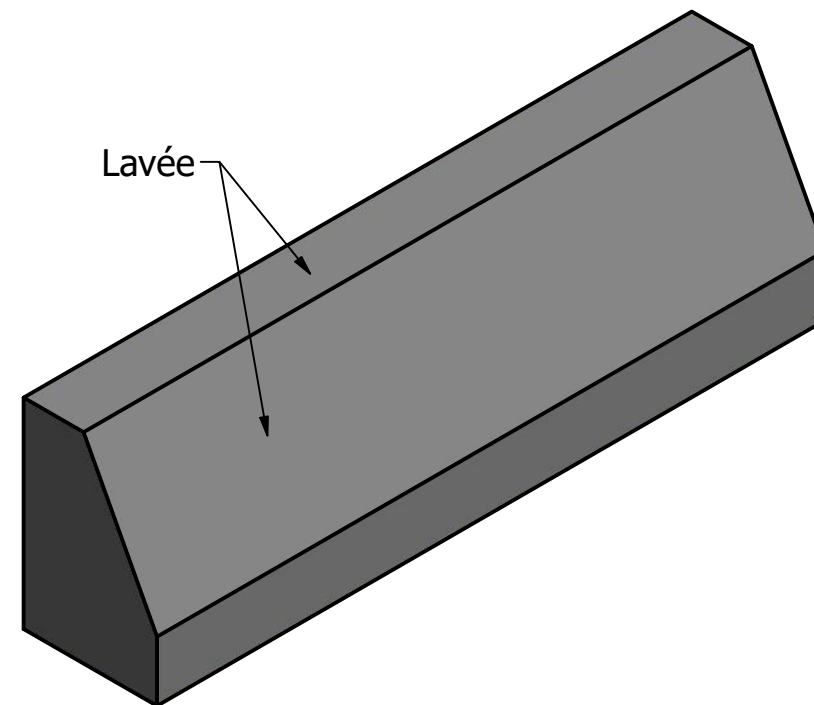
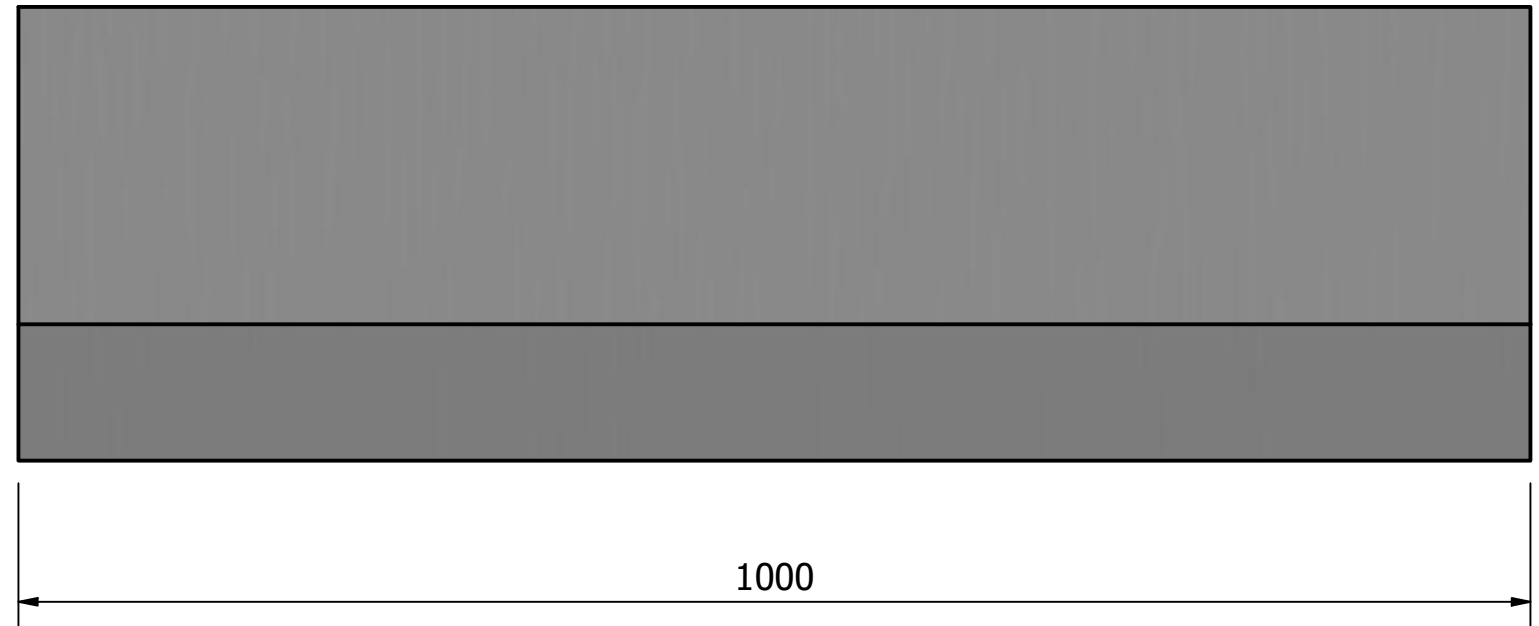
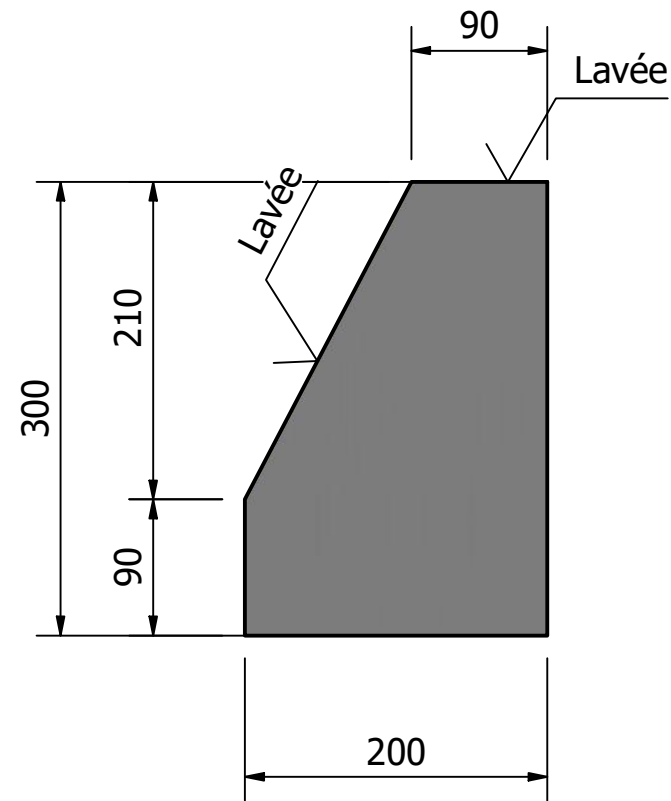


Validé le:

Signature du client:



Poids: 116 kg

Manutention: A la pince

- Tolérance dimensionnelle selon norme NF-EN 1340



AFFAIRE :

Fiche technique

Bordure 20x30 Quai Bus Vue 21

Adoucie et Bouchardée

CHANTIER N° :

DATE : 07/09/2020

Ech : 1:5

PLAN N° :

1

	MODIFICATIONS	DATE	PAGE
A			1
B			
C			
D			