

Anneaux d'interface (anneau Ü) DN 100 à DN 200

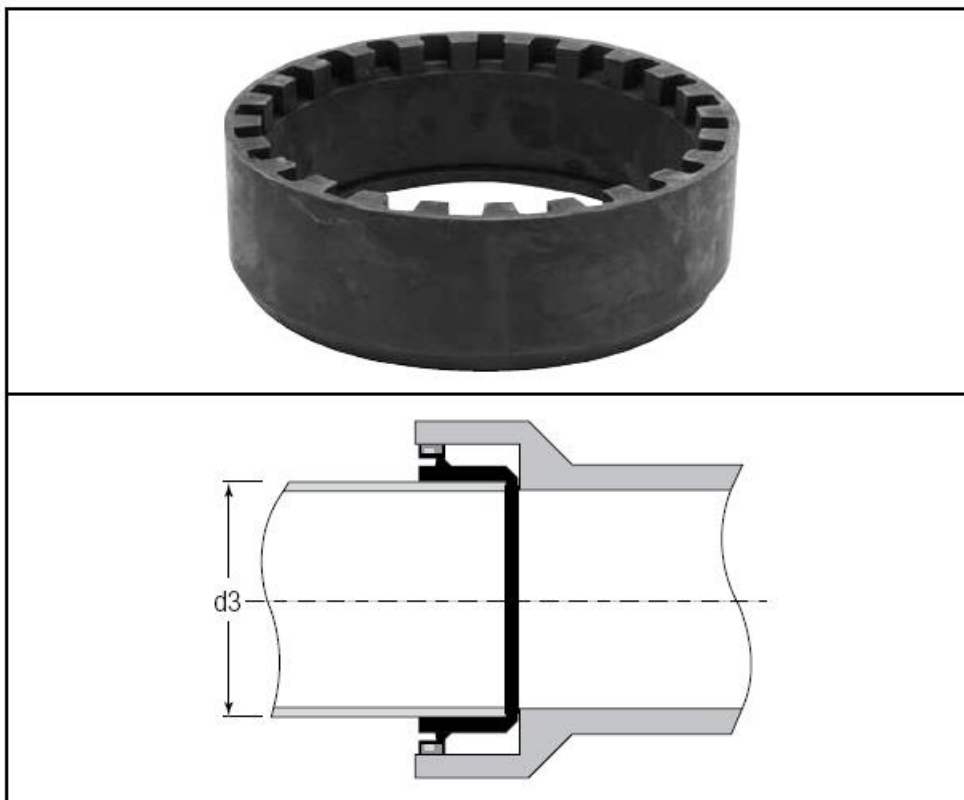
Les anneaux Ü, de diamètres DN 100 à DN 200, sont utilisés comme pièces de scellement pour l'assemblage de tuyaux composés d'autres matériaux sur le collet de tuyaux en grès avec joint de type emboîture L d'après le système d'assemblage F.

L'anneau Ü est composé de caoutchouc-élastomère.

Instructions d'installation

Les anneaux Ü sont mis sur le bout mâle du tuyau en fonte ou en plastique et insérés dans le joint L.

Avant de poser l'anneau Ü sur le bout mâle dans le joint L, il faut enduire le joint L et l'anneau Ü de lubrifiant Original KeraMat.



Steinzeugrohr				Fremdrohraußendurchmesser	
Nennweite DN	Tragfähigkeits- klasse Normallast- reihe N	Dichtung Steckmuffe	Verbindungs- system	Gußrohr (SML) d ₃ mm	Kunststoffrohr (PVC-U) d ₃ mm
100	34	L	F	110 +/-2	110 +0,3/-0
125*	34	L	F	135 +/-2	125 +0,3/-0
150	34	L	F	160 +/-2	160 +0,4/-0
200*	160	L	F	210 +/-2	200 +0,4/-0

*Pour les diamètres DN 125 et DN 200, on propose à chaque fois un anneau Ü pour tuyaux en fonte ou plastique.