



## TÉ À EMBOÎTEMENTS ET BRIDE MOBILE

712/1031-002

PFA 16 bar

La gamme AVK comprend un large choix de raccords à emboîtement, tyton et brides. Fabriqué en fonte ductile GJS-500-7 et entièrement revêtu d'époxy selon spécifications GSK.

### Description produit:

Té à emboîtements et bride mobile destiné au raccordement de canalisations PVC par emboîtement et de canalisations tous matériaux par bride conçu pour une utilisation eau potable et liquides non agressifs et peu chargés, eaux usées urbaines, refoulement et stations de traitement à une température maximale de 70°C.

### Norme

- Conception suivant EN 12842
- Perçage suivant EN1092-2 (ISO 7005-2), PN 10/16
- ACS

### Caractéristiques:

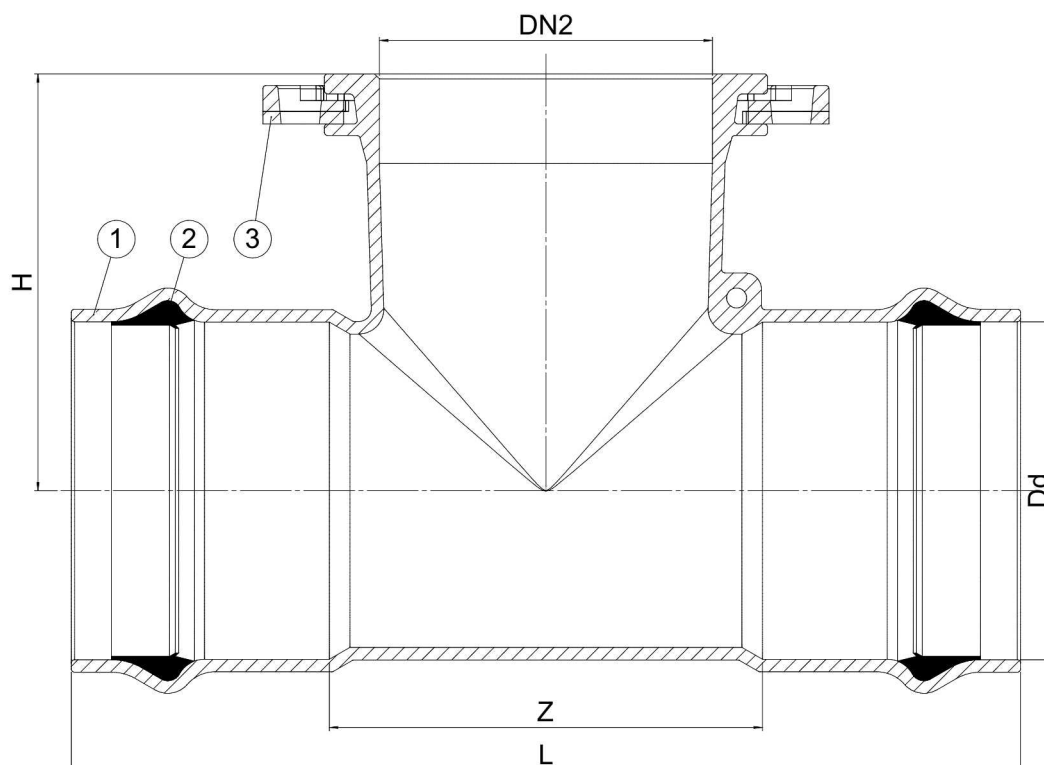
- Corps en fonte ductile GJS-500-7
- Revêtement époxy RAL 5017 par fusion électrostatique suivant préconisations GSK
- Anneau de levage facilitant la manipulation

### Accessoires:

- Joints plats ou armés
- Boulons série 82



Expect ... **AVR**



**Liste des composants**

1. Corps	Fonte ductile	3. Bride mobile	Fonte ductile
2. Joint	Caoutchouc EPDM		

La liste des composants peut être remplacée par des composants équivalents ou de catégorie supérieure

**Référence n° et dimensions:**

Référence AVK n°	DN	DN2	Dd	L	H	Z	Poids approx.
	mm	mm	mm	mm	mm	mm	kg
712-0051-10-3111	50	40	63	251	140	70	4,0
712-0054-10-3111	50	60/65	63	251	140	70	4,5
712-0065-10-3111	65	60/65	75	278	140	85	5,5
712-0067-10-3111	65	40	75	253	140	60	4,6
712-0080-10-3111	80	80	90	316	160	105	7,5
712-0081-10-3111	80	60/65	90	301	160	90	6,7
712-0083-10-3111	80	40	90	276	160	65	6,5
712-0100-10-3111	100	100	110	347	170	125	11
712-0101-10-3111	100	80	110	327	170	105	9,1
712-0102-10-3111	100	60/65	110	312	170	90	8,3
712-0104-10-3111	100	40	110	287	170	65	7,1
712-0125-10-3111	125	125	125	388	180	150	14
712-0126-10-3111	125	100	125	363	180	125	13
712-0127-10-3111	125	80	125	343	170	105	12
712-0128-10-3111	125	60/65	125	328	170	90	9,1
712-0130-10-3111	125	40	125	303	170	65	9,2
712-0141-10-3111	125	125	140	404	200	150	15
712-0142-10-3111	125	100	140	379	200	125	15
712-0143-10-3111	125	80	140	359	185	105	12
712-0144-10-3111	125	60/65	140	344	180	90	12
712-0146-10-3111	125	40	140	319	170	65	9,7
712-0150-10-3111	150	150	160	451	220	175	21
712-0151-10-3111	150	125	160	426	220	150	17
712-0152-10-3111	150	100	160	401	210	125	16
712-0153-10-3111	150	80	160	381	200	105	14
712-0154-10-3111	150	60/65	160	366	190	90	15

Les dessins, matériaux et spécifications présentés peuvent être modifiés sans préavis en fonction des évolutions techniques.

**Référence n° et dimensions:**

Référence AVK n°	DN	DN2	Dd	L	H	Z	Poids approx.
	mm	mm	mm	mm	mm	mm	kg
712-0156-10-3111	150	40	160	341	170	65	15
712-0200-10-3101	200	200	200	570	250	260	32
712-0200-10-3111	200	200	200	570	250	260	32
712-0201-10-3111	200	150	200	520	250	210	27
712-0202-10-3111	200	125	200	495	240	185	26
712-0203-10-3111	200	100	200	470	250	160	23
712-0204-10-3111	200	80	200	450	230	140	22
712-0205-10-3111	200	60/65	200	435	230	125	21
712-0207-10-3111	200	40	200	410	200	100	20
712-0226-10-3101	200	200	225	586	260	260	37
712-0226-10-3111	200	200	225	586	260	260	37
712-0228-10-3111	200	150	225	536	245	210	30
712-0230-10-3111	200	125	225	511	260	185	25
712-0231-10-3111	200	100	225	486	230	160	24
712-0232-10-3111	200	80	225	466	230	140	26
712-0233-10-3111	200	60/65	225	451	230	125	23
712-0250-10-3101	250	250	250	672	290	325	56
712-0250-10-3111	250	250	250	672	290	325	56
712-0251-10-3101	250	200	250	622	290	275	48
712-0251-10-3111	250	200	250	622	290	275	48
712-0252-10-3111	250	150	250	572	290	225	46
712-0253-10-3111	250	125	250	547	260	200	39
712-0254-10-3111	250	100	250	522	260	175	34
712-0255-10-3111	250	80	250	502	260	155	29
712-0256-10-3111	250	60/65	250	487	260	140	31
712-0300-10-3101	300	300	315	770	310	375	74
712-0300-10-3111	300	300	315	770	310	375	74
712-0301-10-3101	300	250	315	720	310	325	76
712-0301-10-3111	300	250	315	720	310	325	76
712-0302-10-3101	300	200	315	670	310	275	69
712-0302-10-3111	300	200	315	670	310	275	69
712-0303-10-3111	300	150	315	620	310	225	66
712-0305-10-3111	300	100	315	570	300	175	55
712-0306-10-3111	300	80	315	550	295	155	54