

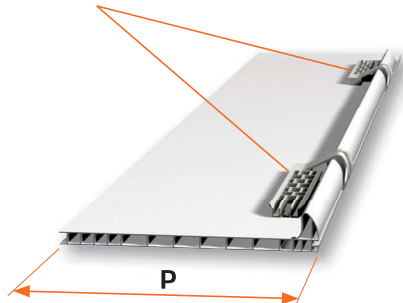
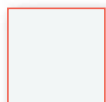
Option sous-face et profil de finition (SFP)

Sous-face PVC

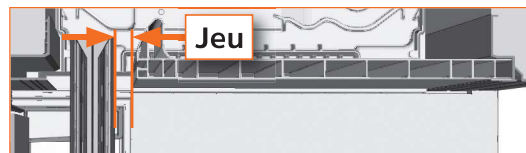
Livrée à la cote $\ell + 23\text{ mm}$
(ℓ = largeur tableau fini)

Eclisses de verrouillage

Blanc
100



Jeu mini entre sous-face et coulisses
selon largeur dos coulisses (LA)



Largeur dos coulisses (LA)	Jeu mini
jusqu'à 2,4 mètres	10 mm
supérieure à 2,4 mètres	20 mm

Profondeur P

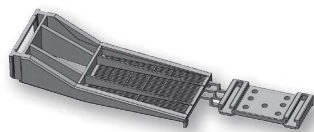
185 pour caisson type 28/28 et 28/30

205 pour caisson type 30/30

XX/XX : Code à reporter sur le bon de commande

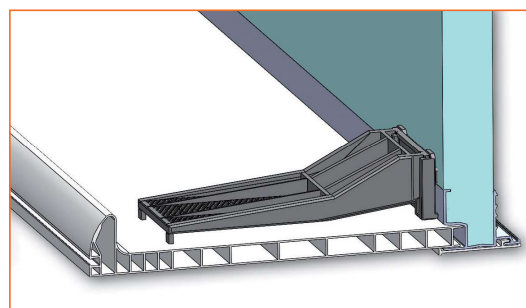
Renfort de sous-face

Renfort et platine de fixation



Nombre de renfort(s) selon ℓ	
$\ell \geq 2400\text{ mm}$	1
$\ell \geq 3600\text{ mm}$	2

Livré avec vis de fixation



Profil de finition

Habillage PVC blanc à clipper sur le profil aluminium extérieur

