

FICHE TECHNIQUE

BOUCHE A CLE REHAUSSABLE 14

210003 – 210004 - 210005

Ronde

Hexagonale

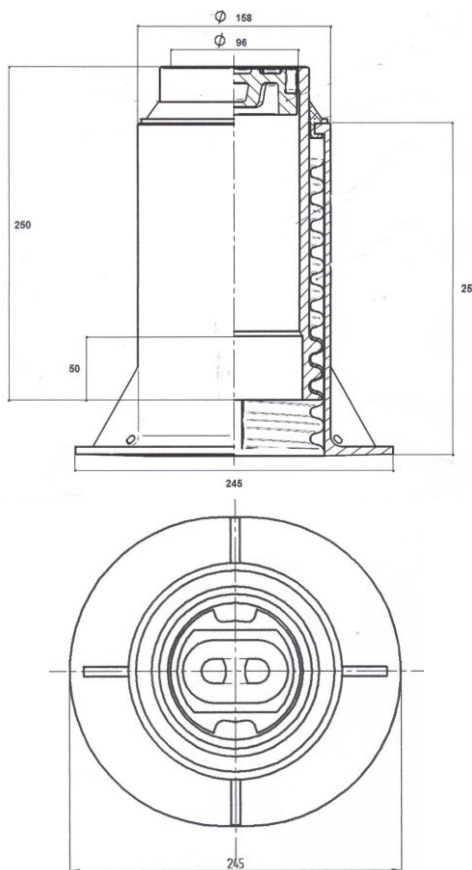
Carrée



**Bouche à clé série
Chaussée en Fonte
ductile**

Poids 12.7kgs

**Conditionnement :
75 pièces par
palette**



**Rehaussement sens
inverse horaire
20mm par tour**

**Embase large pour
la stabilité**

**4 ailettes pour
éviter la rotation de
la bouche**

**Hauteur de réglage
170 mm**