

SE 19/M - SE19/T  
SE 139/M - SE139/T

## Raccord coudé REXUO - Mâle et femelle

Pour tubes PE normes NF EN 12201, NF T54-071 et tubes PVC norme NF EN 1452 - Ø Ext. 20 à 63 mm

### DESCRIPTIF DU PRODUIT

#### SE 19/M Coude à 90° mâle



1 raccordement REXUO Ø Ext. 20 à 63 mm et 1 raccordement fileté de 3/4" à 2"

#### SE 19/T Coude à 90° femelle



1 raccordement REXUO Ø Ext. 20 à 63 mm et 1 raccordement taraudé de 1/2" à 2"

#### SE 139/M Coude à 135° mâle



1 raccordement REXUO Ø Ext. 32 mm et 1 raccordement fileté 1"

#### SE 139/T Coude à 135° femelle

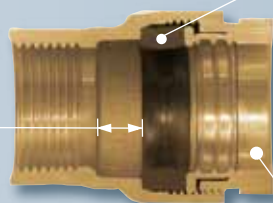


1 raccordement REXUO Ø Ext. 25 mm et 1 raccordement taraudé 3/4"



### Détail du concept REXUO

**GRANDE LARGEUR**  
d'emboîtement  
après le joint  
= Sécurité de montage  
maximale



Coupe d'un SE14

#### Produit

**JOINT LARGE HUOT**  
= Performance et durabilité

Guidage du tube  
assuré par l'alésage de  
l'écrou de compression

Bague de crampage  
assurant  
l'autoblocage



JOINT  
LARGE

Rondelle de friction  
évitant la détérioration  
du joint

### A retenir...

- > Raccord assemblé et prêt à la mise en œuvre du tube et serrage de l'écrou de compression
- > Joint large assurant performance et durabilité
- > Excellente résistance à la torsion et à l'arrachement du tube
- > Le concept REXUO est présent également sur les robinets de PEC HUOT, robinetterie de compteur et bouche d'arrosage
- > Diamètre extérieur 20 à 63 mm



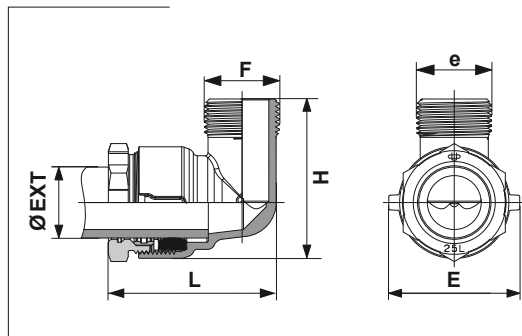
# Raccord coudé REXUO - Mâle et femelle

Pour tubes PE normes NF EN 12201, NF T54-071 et tubes PVC norme NF EN 1452 - Ø Ext.20 à 63 mm

SE 19/M - SE19/T  
SE 139/M - SE139/T

## SPÉCIFICATIONS TECHNIQUES

SE19/M - Coude mâle



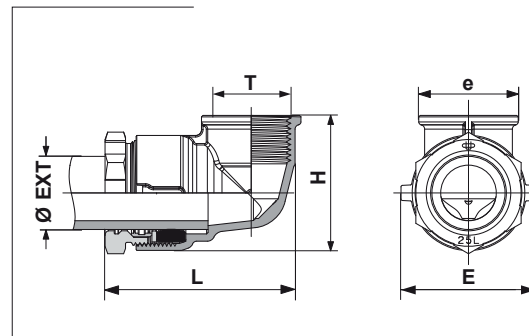
### Série métrique

Code	Ø Ext. (mm)	Filetage F (pouce)	Long. L (mm)	Haut. H (mm)	Encomb. (mm)		Poids (Kg)	Serrage préconisé (daN.m)
					E	e		
9019.M25	25	3/4"	60	56	46	/	0,210	butée
9019.M32	32	1"	80	65	52	41	0,490	3
9019.M40	40	1 1/4"	99	78	62	57	0,780	6
9019.M50	50	1 1/2"	113	90	70	57	1,070	7
9019.M63	63	2"	129	134	88	70	1,820	8

### Raccord décalé

9019.M2526	25	1"	64	57	46	34	0,340	3
9019.M3220	32	3/4"	82	83	52	27	0,450	3
9019.M3233	32	1 1/4"	85	87	52	48	0,540	3

SE19/T - Coude femelle



### Série métrique

Code	Ø Ext. (mm)	Taraud. T (pouce)	Long. L (mm)	Haut. H (mm)	Encomb. (mm)		Poids (Kg)	Serrage préconisé (daN.m)
					E	e		
9019.T20	20	1/2"	58	43	35	28	0,160	3
9019.T25	25	3/4"	67	47	46	34	0,240	3
9019.T32	32	1"	81	65	52	41	0,390	3
9019.T40	40	1 1/4"	100	77	62	50	0,640	6
9019.T50	50	1 1/2"	115	85	70	57	0,870	7
9019.T63	63	2"	129	106	88	70	1,480	8

### Série fer

Code	Ø Ext. (mm)	Taraud. T (pouce)	Long. L (mm)	Haut. H (mm)	Encomb. (mm)		Poids (Kg)	Serrage préconisé (daN.m)
					E	e		
9019.T27	27	3/4"	69	47	46	34	0,220	3

### Raccord décalé

9019.T2020	20	3/4"	66	50	41	34	0,290	3
9019.T2515*	25	1/2"	65	46	46	35	0,280	butée
9019.T3215	32	1/2"	82	72	52	43	0,470	3
9019.T3220*	32	3/4"	82	60	57	43	0,460	3

\* Evolution monobloc 1er semestre 2016

SE139/M - Coude à 135° mâle

Code	Ø Ext. (mm)	Filetage (pouce)	Longueur L (mm)	Hauteur H (mm)	Poids (Kg)
9139.M32SE	32	1"	108	60	0,530

✓ Assemblage testé en usine

SE139/T - Coude à 135° femelle

Code	Ø Ext. (mm)	Taraudage (pouce)	Longueur L (mm)	Hauteur H (mm)	Poids (Kg)
9139.T25SE	25	3/4"	84	49	0,240

Corps	Laiton NF EN 1216X / NF EN 1982 Taraudé ou fileté au pas du gaz ISO 228-1 - NF E 03-005
Garniture d'étanchéité et d'assemblage	Joint d'étanchéité : caoutchouc EN 681-1, température du fluide inférieure à 40°C Bague anti-friction et bague de crantage : laiton NF EN 1216X Ecrou de compression : fileté, laiton NF EN 1216X, NF EN 1982

Les raccords SE19/M et SE19/T pour branchement d'eau potable sont utilisés sans manchette de raidissement :  
 - Sur tube polyéthylène P.E 80 de pression nominale 12,5 et 16 bars, correspondant à la norme NF T54-063  
 - Sur tube P.V.C suivant la norme NF EN 1452  
 - Sur tube polyéthylène P.E de 32 de pression nominale 3 et 10 bars, correspondant à la norme NF T 54-071  
 Autres applications : nous consulter

Test du raccordement REXUO : Essai d'étanchéité à la pression intérieure - ISO 3458 / Essai d'étanchéité à la dépression intérieure et caractéristiques requises - ISO 3459 / Essai de résistance à l'arrachement - ISO 3501 / Essai d'étanchéité à la pression intérieure lorsqu'il est soumis à une courbure - ISO 3503. Les certificats d'essai réalisés suivant normes en vigueur sont disponibles sur simple demande.

Tous nos produits sont recyclables

