

SE 19 SE 139

Raccord coudé REXUO - A 90 et 135° à serrage extérieur

Pour tubes PE normes NF EN 12201, NF T54-071 et tubes PVC norme NF EN 1452 - Ø Ext. 20 à 63 mm

DESCRIPTIF DU PRODUIT

SE 19 Coude à 90°



2 raccords REXUO à 90° de même diamètre - Ø Ext. 20 à 63 mm

SE 139 Coude à 135°

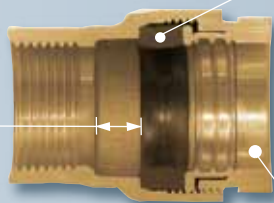


2 raccords REXUO à 135° de mêmes diamètres - Ø Ext. 25 à 63 mm



Détail du concept REXUO

GRANDE LARGEUR d'emboîtement après le joint = Sécurité de montage maximale



Coupe d'un SE14

Produit

JOINT LARGE HUOT
= Performance et durabilité

Guidage du tube assuré par l'alésage de l'écrou de compression

Bague de crampage assurant l'autobloquage



JOINT LARGE

Rondelle de friction évitant la détérioration du joint

> Produit associé

Kit auto-étanche

Transforme les boîtiers REXUO Pas de filasse ni de pâte à joint



Voir p.79 & 81

HUOT invente la garniture encliquetée



Rapidité de mise en œuvre
Pas de perte de pièce
Pas d'inversion des éléments

Pour les raccords équipés de garniture encliquetée, voir le tableau des spécifications techniques avec le logo **E**

> Produit associé

Clés REXUO 25 / 32 et 63 disponibles



Serrage simple et rapide

Voir p.85

A retenir...

- > Raccord assemblé et prêt à la mise en œuvre du tube et serrage de l'écrou de compression
- > Joint large assurant performance et durabilité
- > Excellente résistance à la torsion et à l'arrachement du tube
- > Le concept REXUO est présent également sur les robinets de PEC HUOT, robinetterie de compteur et bouche d'arrosage
- > Diamètre extérieur 20 à 63 mm



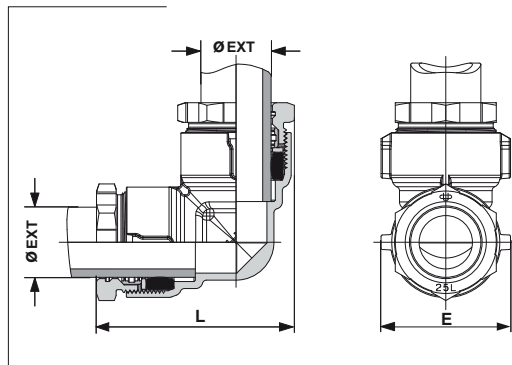
Raccord coudé REXUO - A 90 et 135° à serrage extérieur

Pour tubes PE normes NF EN 12201, NF T54-071 et tubes PVC norme NF EN 1452 - Ø Ext. 20 à 63 mm

SE 19 SE 139

SPÉCIFICATIONS TECHNIQUES

SE19 - Coude à 90°



Série métrique

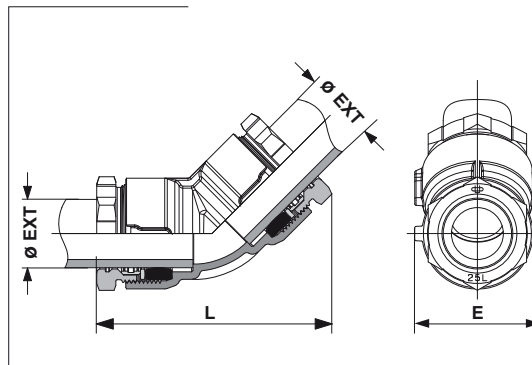
Code	Ø Ext. (mm)	Longueur L (mm)	Encombr. E (mm)	Poids (Kg)	Serrage préconisé (daN.m)
9019.20	20	67	35	0,260	3
9019.25	25	71	46	0,330	butée
9019.32	32	91	52	0,630	3
9019.40	40	113	67	1,030	6
9019.50	50	122	75	1,310	7
9019.63	63	163	96	2,340	butée E

Série fer

Code	Ø Ext. (mm)	Longueur L (mm)	Encombr. E (mm)	Poids (Kg)	Serrage préconisé (daN.m)
9019.21	21	68	35	0,270	3
9019.27	27	73	46	0,320	3
9019.34	34	86	51	0,600	3

E Encliquetée

SE139 - Coude à 135°



Série métrique

Code	Ø Ext. (mm)	Longueur L (mm)	Encombr. E (mm)	Poids (Kg)	Serrage préconisé (daN.m)
9139.25SE	25	86	46	0,290	butée
9139.32SE	32	104	57	0,800	butée
9139.40SE*	40	176	67	1,260	6
9139.50SE	50	164	78	1,740	butée E
9139.63SE	63	193	95	2,660	butée E

* Evolution monobloc 1er semestre 2016

Corps	Laiton NF EN 1216X / NF EN 1982
Garniture d'étanchéité et d'assemblage	Joint d'étanchéité : caoutchouc EN 681-1, température du fluide inférieure à 40°C Bague anti-friction et bague de crantage : laiton NF EN 1216X Ecrou de compression : fileté, laiton NF EN 1216X, NF EN 1982

Les raccords SE19 et SE139 pour branchement d'eau potable sont utilisés sans manchette de raidissement :
 • Sur tube polyéthylène P.E 80 de pression nominale 12,5 et 16 bars, correspondant à la norme NF T54-063
 • Sur tube P.V.C suivant la norme NF EN 1452
 • Sur tube polyéthylène P.E de 32 de pression nominale 3 et 10 bars, correspondant à la norme NF T 54-071
 Autres applications : nous consulter

Test du raccordement REXUO : Essai d'étanchéité à la pression intérieure - ISO 3458 / Essai d'étanchéité à la dépression intérieure et caractéristiques requises - ISO 3459 / Essai de résistance à l'arrachement - ISO 3501 / Essai d'étanchéité à la pression intérieure lorsqu'il est soumis à une courbure - ISO 3503. Les certificats d'essai réalisés suivant normes en vigueur sont disponibles sur simple demande.

Tous nos produits sont recyclables

