

Documentation technique

Fenêtre de toit à projection GPL



Fenêtre GPL finition WhiteFinish

Description du produit

- + Double système d'ouverture pour une grande flexibilité
- + Barre de manœuvre en partie haute pour une ouverture par rotation avec pivot déporté
- + Poignée en partie basse pour une ouverture par projection jusqu'à 45° offrant une vue dégagée
- + Pin européen de haute qualité, éco-certié PEFC
- + Finition WhiteFinish : bois peint en blanc avec peinture hautement flexible et durable, rendu naturel
- + Clapet de ventilation intégré avec filtre
- + Profilés extérieurs de couverture sans entretien
- + Système d'isolation breveté VELUX ThermoTechnology™, réduction des ponts thermiques via une isolation des points stratégiques

Domaine d'utilisation

Pentes de toit de 15° à 55°
(de 55° à 75° : ressorts spéciaux à commander)



Ventilation

- + Aération fenêtre fermée par clapet de ventilation intégré
- + Ventilation permanente possible grâce à l'installation d'une barre de ventilation VELUX. Solutions auto/hydro-réglables disponibles, à choisir en fonction de la réglementation, du débit et du classement de façade souhaités.

Matériaux

- + Cadres en pin européen
- + Profilés en aluminium laqué, cuivre ou zinc-titane
- + Système d'isolation breveté VELUX ThermoTechnology™ en polystyrène expansé

Téléchargements

Pour les notices d'installation, plans, objets 3D, et autres documents techniques, merci de visiter www.portailpro.fr

Certification et labels*



Les sites de production VELUX sont certifiés **ISO 9001** et **ISO 14001** pour la gestion de la qualité et l'environnement.

Le groupe VELUX se conforme aux réglementations **EUTR** (995/2010) et **REACH** de l'Union Européenne concernant le bois et les substances chimiques.

* couvrant l'ensemble ou une partie de la gamme produit

Modèles disponibles – Dimensions hors-tout

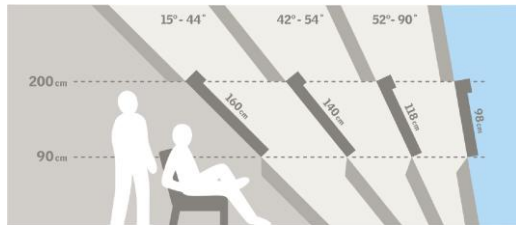
| | | | | | |
|---------|-------------------------------------|-------------------------------------|-------------------------------------|-------------------------------------|-------------------------------------|
| | 550 mm | 780 mm | 942 mm | 1140 mm | 1340 mm |
| 698 mm | | | | | |
| 778 mm | | | | | |
| 978 mm | GPL CK04 [0,54] (0,29) | GPL MK04 [0,76] (0,47) | | | GPL UK04 [1,31] (0,91) |
| 1178 mm | | GPL MK06 [0,92] (0,59) | GPL PK06 [1,11] (0,75) | GPL SK06 [1,35] (0,95) | |
| 1398 mm | | GPL MK08 [1,09] (0,73) | GPL PK08 [1,32] (0,92) | GPL SK08 [1,60] (1,16) | GPL UK08 [1,88] (1,40) |
| 1600 mm | | | GPL PK10 [1,51] (1,07) | | |

[] = surface de baie, m²

() = surface vitrée, m²

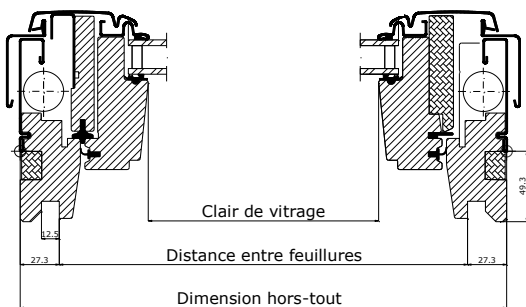


La conception de la fenêtre de toit à rotation GPL permet de placer la fenêtre sur une hauteur élevée. L'angle d'ouverture de 45° permet d'obtenir une vue panoramique intégralement dégagée vers l'extérieur.

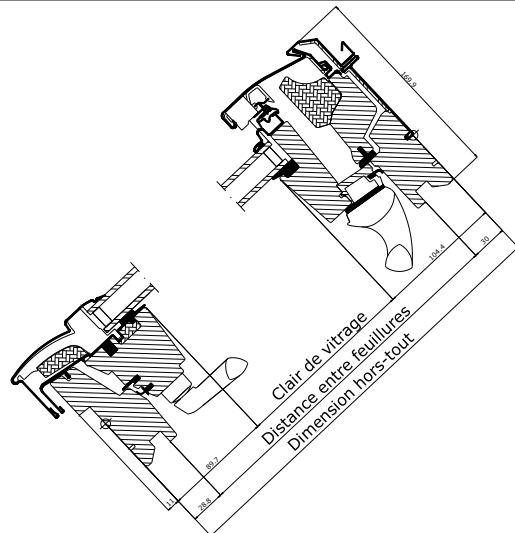


La hauteur optimale de la fenêtre dépendra de la pente du toit. Une étude préalable de l'espace et des dimensions disponibles permettra d'optimiser l'aménagement.

Largeur (vue en coupe, double vitrage)



Hauteur (vue en coupe, double vitrage)



Données techniques

| | Tout Confort --57 | Confort --76 | Triple vitrage --66 |
|---|--------------------------------|-------------------------|--------------------------------|
| U_w [W/m²K] (selon calculs CSTB ou EN ISO 12567-2) | 1,3* | 1,3* | 1,0** |
| U_g [W/m²K] (selon norme EN 673) | 1,0 | 1,0 | 0,5 |
| R_w (C ; C_{tr}) [dB] (selon norme EN 10140-2) | 37 (-1 ; -3) | 35 (-1 ; -3) | 37 (-2 ; -4) |
| g [] (selon norme EN 410) | 0,30 | 0,30 | 0,50 |
| τ_v [] (transmission lumière visible) (selon norme EN 410) | 0,61 | 0,62 | 0,69 |
| τ_{UV} [] (transmission UV) (selon norme EN 410) | 0,05 | 0,05 | 0,05 |
| Classe de perméabilité à l'air (selon norme EN 1026) | 4 | 4 | 4 |
| Classement acoustique ACOTHERM (selon tests CSTB) | AC2 (class. de façade 35dB) | AC1 | / |
| Poids net [kg] | MK04 SK06 UK08 | 39 61 82 | 36 56 74 |
| | | | 42 66 87 |

* Selon calculs du CSTB, valeur pour la **fenêtre installée**, avec pose encadrée sans BDX. L'utilisation de solutions d'isolations périphériques type BDX permet d'améliorer les performances énergétiques et d'obtenir une valeur U_w plus basse (voir DTA 6/16-2294).

** Selon norme EN ISO 12567-2, valeur déclarative.

Structure des vitrages









| | Tout Confort --57 | Confort --76 | Triple vitrage --66 |
|----------------------------|---|---|---|
| Verre intérieur | 2 x 3 mm feuilleté flotté avec revêtement faible émissivité | 2 x 3 mm feuilleté flotté avec revêtement faible émissivité | 2 x 3 mm feuilleté flotté avec revêtement faible émissivité |
| Verre intermédiaire | / | / | 3 mm semi-trempé flotté avec revêtement faible émissivité |
| Verre extérieur | 6 mm trempé avec revêtements | 4 mm trempé avec revêtement | 4 mm trempé avec revêtement |
| Interstice | 15 mm intercalaire Warm Edge | 15 mm intercalaire Warm Edge | 2 x 12 mm intercalaire Warm Edge |
| Type de vitrage | Double | Double | Triple |
| Gaz de remplissage | Argon | Argon | Krypton |

Documents de référence*

- + Document Technique d'Application (avis technique du CSTB) – VELUX GPL N°6/16-2294
- + Certificats QB (anciennement CSTBAT) avec marque ACOTHERM pour produits VELUX TYPE GPL
- + Certificat CEKAL de qualification vitrage isolant
- + Fiches de déclaration environnementale et sanitaire FDES (fenêtre et raccords) pour fenêtres de toit VELUX bois massif
- + Etiquette COV et Qualité de l'Air Intérieur : classe A+
- + Certification PEFC

* couvrant l'ensemble ou une partie de la gamme produit

Fonctionnalités des vitrages

| | | Standard --54 | Confort --76 | Tout Confort --57 | Triple vitrage --66 |
|---|---|------------------|-----------------|----------------------|------------------------|
|  | Isolation thermique L'isolation thermique permet de réduire les pertes de chaleur vers l'extérieur pour plus de confort intérieur en hiver. En été, l'isolation permet également de conserver la fraîcheur à l'intérieur du bâtiment. | • | •• | •• | ••• |
|  | Protection solaire La protection solaire permet d'améliorer le confort intérieur en été, en filtrant l'énergie des rayons du soleil. Un volet roulant ou store extérieur peut également être installé pour améliorer d'avantage cette protection. | • | ••• | ••• | • |
|  | Isolation sonore La conception des fenêtres VELUX, notamment au niveau des vitrages, du cadre et des profilés extérieurs, permet de réduire largement le niveau sonore provenant de l'extérieur. | • | •• | ••• | ••• |
|  | Sécurité La couche intérieure feuilletée qui équipe certains vitrages a été conçue pour retenir les morceaux de verre et maintenir l'ensemble de la vitre en cas de casse. Cela réduit très largement les risques de blessure. Nous recommandons un verre feuilleté intérieur pour les espaces ou des personnes sont régulièrement situées sous les fenêtres. | | ✓ | ✓ | ✓ |
|  | Résistance accrue extérieure Une couche extérieure en verre trempé confère au vitrage une grande résistance face aux conditions difficiles comme la grêle, les vents forts, ou la charge neigeuse. | | ✓ | ✓ | ✓ |
|  | Système breveté anti-bruit de pluie Une conception spécifique de la fenêtre permet la réduction du bruit de la pluie, qui est ainsi maintenu sous le seuil de réveil. | | | ✓ | ✓ |
|  | Système « Clair & Net » Entretien simplifié : 7 fois moins de nettoyage nécessaire. Ce système permet également une vue plus claire vers l'extérieur en cas de pluie. | | | ✓ | ✓ |
|  | Revêtement anti-rosée Le traitement anti-rosée réduit considérablement la présence de rosée sur l'extérieur du vitrage le matin. | | | | ✓ |

Fonctions et équipement fenêtre



1 Boîtier de serrure
 + acier galvanisé
 + couleur argent



2 Plaque d'identité
 + type de fenêtre
 + taille/code produit
 + marquage CE
 + code de production
 + code QR



3 Enclenchement des profilés
 + insertion facile des profilés en aluminium laqué



4 Barre de manœuvre
 + manipulation souple
 + clapet de ventilation
 + positions fermeture, aération, et ouverture



ThermoTechnology™
5 Système isolant breveté
 + polystyrène expansé



6 Loqueteau pour ouverture à 180°
 + blocage de la fenêtre en position nettoyage



7 Pivot mobile
 + acier galvanisé
 + couleur argent



8 Gâche
 + pour réception du loqueteau



9 Poignée basse
 + aluminium anodisé

Nettoyage et entretien



Pour atteindre facilement la vitre extérieure, bloquer l'ouvrant en position nettoyage (ouverture à 180°) grâce au loqueteau



Kits de nettoyage et de réparation disponibles (pour finition WhiteFinish)

Finitions intérieures de la fenêtre



Finition WhiteFinish – bois peint en blanc

- + Aspect blanc lumineux avec veines du bois visibles pour un rendu naturel
- + Peinture blanche et laque acryliques à bases aqueuses, hautes flexibilité et durabilité
- + Imprégnation fongicide à base aqueuse
- + Couleur RAL : 9003



Finition ClearFinish – bois verni

- + 5 étapes de traitement du bois
- + Laque acrylique incolore à base aqueuse
- + Imprégnation fongicide à base aqueuse

Stores et volets



Stores intérieurs

- Stores d'occultation *D-L* M E S
- Stores plissé *F-L* M E
- Stores rideaux *RHL* M
- Stores bateau *FHB* M
- Stores occultant et isolant *FHC* M
- Stores vénitiens *PAL* M
- Duo occultant et tamisant *DFD* M



Protection solaire extérieure

- Stores pare-soleil *M-L* M E S
- Volets roulants *S--* E S



Autres accessoires

- Moustiquaire *ZIL* M

M version manuelle disponible
E version électrique disponible
S version solaire disponible

Les versions électriques et solaires font partie de la gamme VELUX INTEGRA®

Profilés extérieurs de couverture

| Matériau | Code couleur NCS | Couleur RAL |
|---|------------------|-------------|
| Aluminium laqué (-0--) gris anthracite | S 7500-N | 7043 |
| Cuivre (-1--) | - | - |
| Zinc-titane (-3--) | - | - |

Étanchéité et isolation complémentaires



Raccords d'étanchéité

- + *ED-* pour une fenêtre simple
- + *EB-* pour une juxtaposition de fenêtres
- + *EK-* pour une combinaison spéciale

Disponibles en pose standard et pose encastrée sur divers types de toitures, en finitions aluminium, cuivre ou zinc.

Isolations périphériques

- + Bloc isolant *BDX*
- + Collettere pour écran de sous-toiture *BFX*
- + Collettere pare-vapeur *BBX*
- + Habillage intérieur *LS-* (*BBX* inclus)

Note

VELUX se réserve le droit d'effectuer des modifications, corrections ou améliorations techniques sur les produits.

Pour plus d'informations sur nos fenêtres et autres produits VELUX, merci de visiter notre site internet www.velux.fr.