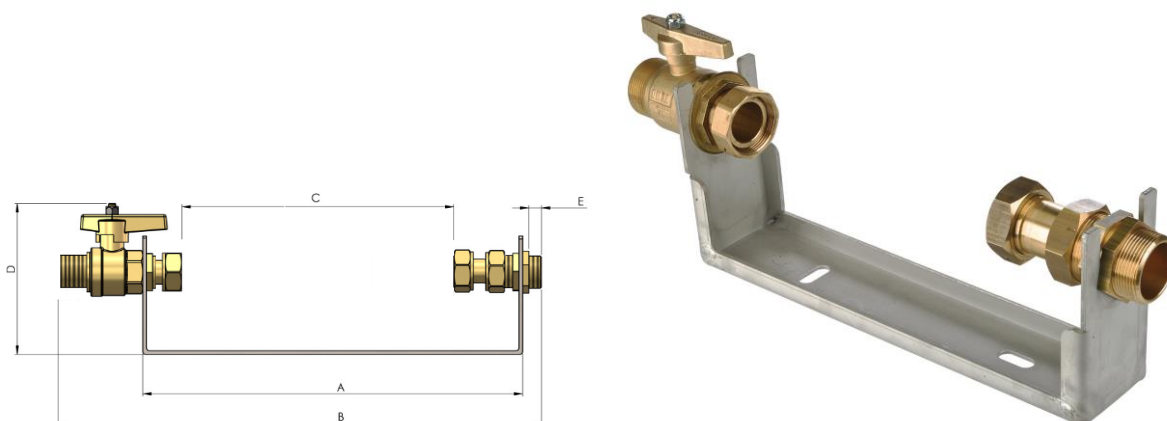


KIT ETRIER FIXE pour compteur DN30
 - avec Robinet avant compteur droit - Passe cloison télescopique
 Pour clapet à l'extérieur de l'étrier



Réf	Dimensions	A (mm)	B (mm)	C (mm) mini-maxi	D (mm)	E (mm)
378003	1''1/2 x 1''1/2 CPT 260 DN30	378	484	248-294	195	22

COMPOSITION des KITS:

- Etrier Fixe INOX 4mm, 2 fourches (DN30)
- Robinet avant compteur Type 4174 Entrée Mâle x Ecrou prisonnier avec trous de plombage
- Passe cloison télescopique avec 2 écrous de serrage sur étrier

DESCRIPTIF COMPLEMENTAIRE :

Possibilité de raccordement sur partie mâle en sortie

FIXATION :

2 trous

UTILISATION :

Pour compteurs DN30