



## Fiche technique



# ASPIRATEUR DE CHEMINÉE

### Description du produit

Usage : Toitures et Partie haute

Matière : Pierre reconstituée

Aspect : Pierre brute taillée, granuleuse

Type de finition : Géométrique, formes régulières, aux contours nets

Coloris :



Gris  
(G)

### Conditionnement

Unité de conditionnement (UC) : PIECE

Condition de stockage : Extérieur

Type de conditionnement : PALETTE – (voir détails page 2)



Palette 4 entrées



Palette retournable

### Caractéristiques techniques

Résistance à la compression : Classe C45/55

Fabrication : Produit teinté et hydrofugé dans la masse

Résistant au gel : Oui

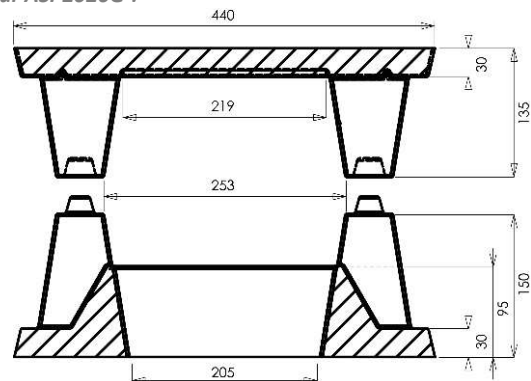
Type de pose : Pose traditionnelle

### Réglementations - Certifications – Marquages



### Plan produit (en mm)

Plan pour ASP2020G :



Voir p2 pour formats complémentaires

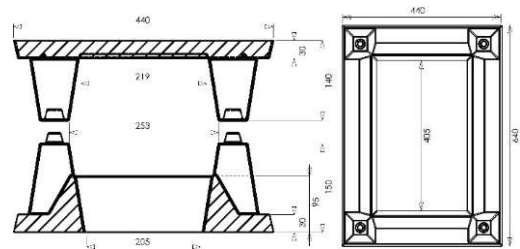
Version : 06/12/24

# ASPIRATEURS DE CHEMINÉE

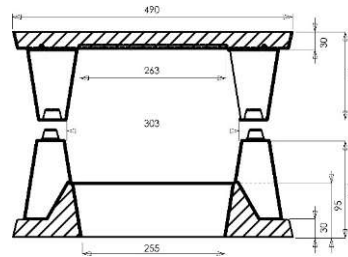
Désignation Article	Dimensions (L x l x H en mm)	Qté/Palette	Poids unité (kg)	GRIS	
				Référence WESER	Code EAN
Aspirateur de Cheminée pour Conduit 20 x 20 cm : 44 x 44 x 28 cm	440 x 440 x 280	8	35,0	ASP2020G	3660227013138
Aspirateur de Cheminée pour Conduit 20 x 40 cm : 44 x 64 x 28 cm	440 x 640 x 280	6	48,0	ASP2040G	3660227013190
Aspirateur de Cheminée pour Conduit 25 x 25 cm : 49 x 49 x 32 cm	490 x 490 x 320	8	42,0	ASP2525G	3660227013169
Aspirateur de Cheminée pour Conduit 30 x 30 cm : 54 x 54 x 36 cm	540 x 540 x 360	6	51,0	ASP3030G	3660227013374

## Plan des formats complémentaires :

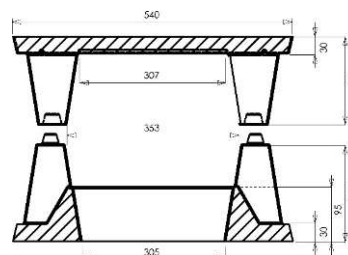
### ASPIRATEUR DE CHEMINÉE POUR CONDUIT 20X40 CM



### ASPIRATEUR DE CHEMINÉE POUR CONDUIT 25 X 25 CM



### ASPIRATEUR DE CHEMINÉE POUR CONDUIT 30 X 30 CM



Version : 06/12/24



Retrouvez nos produits sur [weser.fr](http://weser.fr)