

**REGARD DE CHAUSSÉE  
MEDIUM À REEMPLIR 400 KN**



**CARACTÉRISTIQUES :**

Résistance : **400 kN**

**MATIÈRE & REVÊTEMENT :**

**Tampon et cadre :** Fonte GS 500-7.

Peinture hydrosoluble noire.

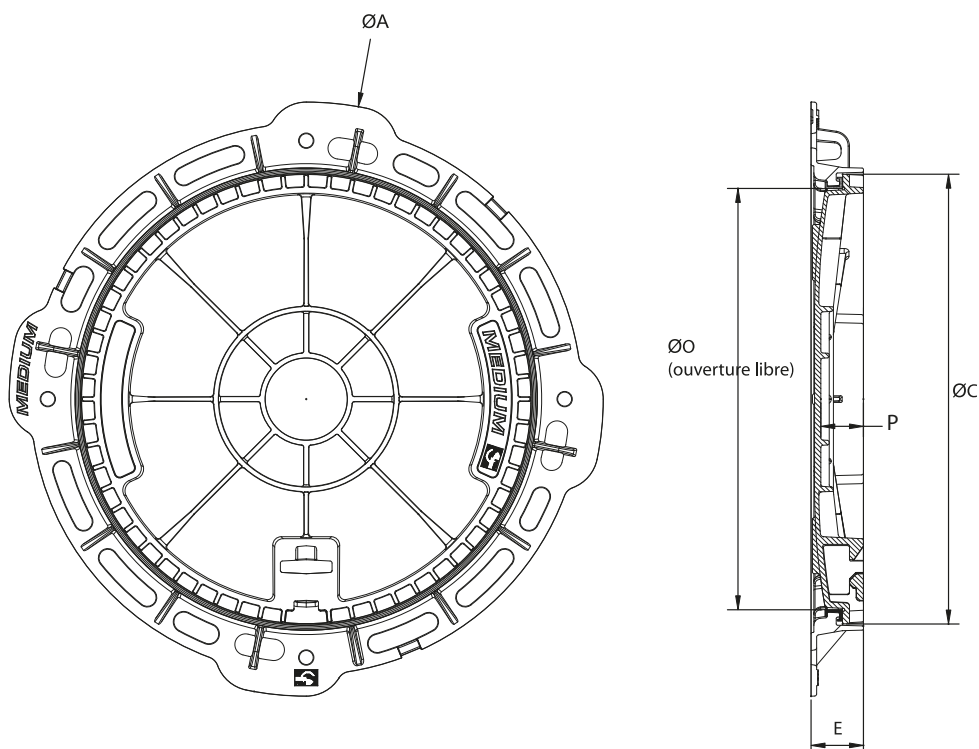
**Joint :** Polyéthylène

**OPTIONS :**

Version cadre carré

**REMARQUES :**

Volume de remplissage : **13 litres**



Code article	Cadre	Ø O	Ø C	Ø A	E	P	Masse	
							du tampon	de l'ensemble
							Kg	
16773	Rond	Ø 600	Ø 645	Ø 850	75	60	28	45

Les dimensions, les normes et les masses sont données à titre indicatif. SOVAL se réserve la possibilité de modifier sans préavis les caractéristiques des produits figurant sur le présent document.