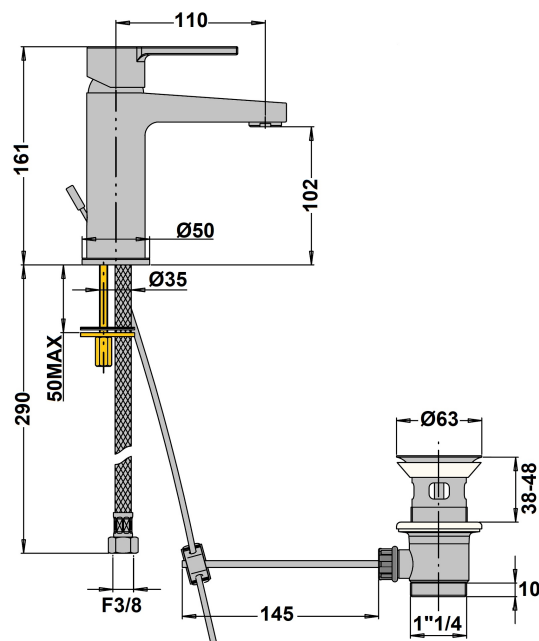


MITIGEUR DE LAVABO LE MANS ENERGIE POSITIVE



Ref : **90CR211** | 176.00 € PPHT



Collection : **Le Mans**
E0 C3 A1 U3

Finition : **Chrome**
Débit : **11.0** l/min

Caractéristiques techniques :

Cartouche et point dur à 50 %
Saillie du bec : 109 mm
Ø de perçage : 35 mm
Flexibles de raccordement F 3/8"
Livré avec vidage à tirette