



# Rendez-vous au jardin

L'harmonie de la pierre et de la nature



Bordures

Carré potager

Pas japonais

Murets



L'aménagement d'un jardin est une activité passionnante et gratifiante que l'on possède ou non un grand savoir-faire botanique.

Lancez-vous dans la création de votre jardin, et faites-en un lieu harmonieux, intégrant différents espaces répondant à vos désirs et à vos goûts.

Quel que soit le type de jardin, tout aménagement demande un peu de réflexion afin d'en faire un lieu convivial et de détente. Lorsque l'espace est compté, il est aussi important de savoir comment vous souhaitez l'utiliser.

La gamme de produits de jardin Weser vous permet de créer et d'aménager, à votre gré, votre petit coin de verdure pour en savourer toutes les tonalités colorées au fil de l'année.

# Sommaire

## **CARRÉ POTAGER - 4 / 5**

Carré potager et conseils de pose

## **BORDURES - 6 / 8**

Bordure Tektite  
Bordure Richelieu  
Bordure Florac  
Bordure Auray  
Bordure Kombistone

## **PAS JAPONAIS - 9**

Pas japonais Chinon  
Pas japonais Florac  
Pas japonais Camargue

## **MURETS - 10 / 11**

Muret Module Box  
Muret Garrigue  
Muret Travertin

## Nouveautés 2015

Carré potager Champagne

Bordure Tektite

Muret Module Box





# Carré potager

Avec le carré potager Weser, jardiner devient plaisir. Ce modèle en béton, durable et sans entretien, se monte en quelques minutes et permet à toute la famille d'exercer ses talents de jardinier. Il suffira d'un petit coin de jardin pour cultiver légumes et plantes aromatiques sans fatigue inutile et de manière économe.



Le carré potager est vendu par plaque individuelle avec équerre et visserie de fixation. Il est disponible en 2 dimensions et 2 teintes :

Carré 100 x 100 cm - hauteur 20 cm

Carré 110 x 110 cm - hauteur 25 cm

Teintes Gris et Champagne

## Carré potager (1)

Plaque hauteur 20 avec pattes et visserie 100 x 20 x 3 cm

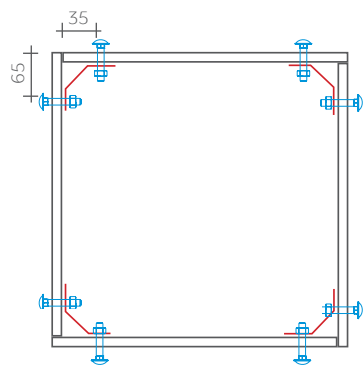
Plaque hauteur 25 avec pattes et visserie 108 x 25 x 3 cm

Sachet de 2 pattes de jonction (2) -



(1) Pour former un carré potager, il est nécessaire de prévoir 4 plaques  
(2) Permet de former un rectangle à l'aide de 6 plaques

## Conseil et astuces de pose



1. Positionner un côté avec percement à 35 mm en butée de celui qui possède un percement à 65 mm du bord. Assembler les 2 plaques à l'aide d'une équerre et des 2 boulons fournis.

2. Finir le carré en respectant le schéma d'assemblage ci-contre.

3. Remplir le carré de terreau ou d'un mélange de terre et de terreau. Votre carré potager est prêt à recevoir vos plantations.



### Rectangle potager

Pour réaliser un rectangle 2 m x 1 m, assembler 6 plaques en utilisant le kit « paire de pattes de jonction ».

Enfoncer dans le sol une tige de diamètre 10 mm et de longueur 30/35 cm passant dans les 2 trous de chaque patte. Cette tige non fournie peut être réalisée à l'aide d'un fer à béton.



### Carré double hauteur

Pour augmenter la hauteur il est possible de superposer 2 carrés potager. Dans chaque angle, enfoncer dans le sol un fer à béton de 70/80 cm non fourni.



# Bordures

Pour parfaire l'aménagement de votre jardin, les bordures et murets sont le complément indispensable vous permettant de délimiter et de protéger vos massifs, tout en apportant une note minérale dans vos compositions végétales

## Bordure Tektite

Idéale pour dessiner vos parterres, délimiter vos espaces ou protéger le bord d'un dallage. La bordure Tektite se pose par scellement.



Bordure Tektite

Bordure Tektite 100 x 7 x 20



Teinte Noir



## Bordure Richelieu

Pour souligner une plate-bande ou protéger le bord d'un dallage, la bordure Richelieu est l'élément incontournable pour l'agencement du jardin.

Teinte Champagne

Bordure Richelieu

Bordure Richelieu 50 x 7 x 10



Bordure Richelieu



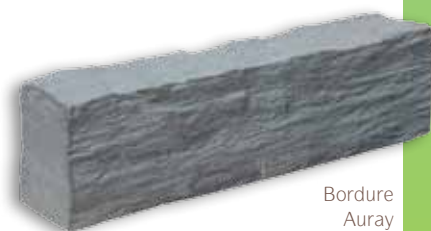


## Bordure Auray

La bordure Auray, créée dans l'esprit d'un jardin contemporain, reproduit à la perfection le relief et la couleur du schiste. Elle met en valeur les compositions associant végétaux et galets.

Teinte Gris Anthracite

**Bordure Auray**  
Bordure Auray 50 x 9 x 10



Bordure Auray



## Bordure Kombistone

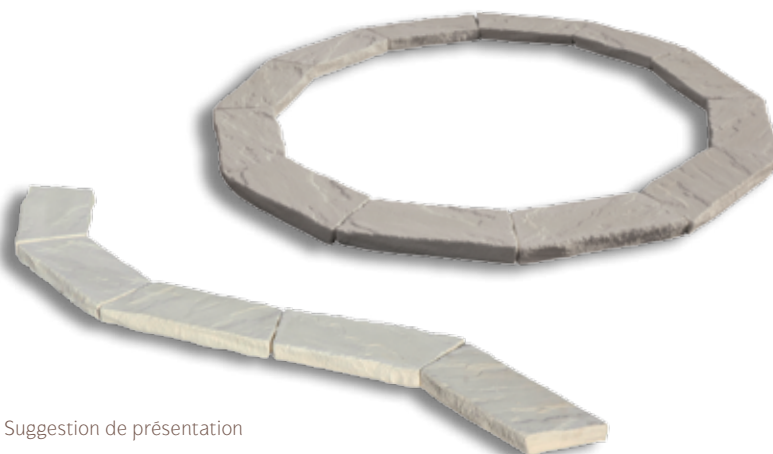
La bordure plate Kombistone, permet, à l'aide d'un élément unique en forme de trapèze, de créer des courbes et des lignes droites. Elle est idéale pour délimiter une allée ou dessiner le contour d'une pelouse. Elle facilite la tonte en permettant le passage des roues de la tondeuse.

Teinte Champagne

**Bordure Kombistone**  
Bordure Kombistone 37 x 15 x 4 cm



Bordure Kombistone



Suggestion de présentation



## Bordures Florac

La pierre brute et éclatée apporte une touche minérale à vos réalisations végétales.

Les bordures de jardin Florac courbes et droites permettent de délimiter parfaitement allées et terrasse mais aussi de créer une protection décorative autour des arbres et arbustes.



Teinte Champagne



Bordure droite Florac



### Concept Florac

Bordure droite 50 x 9 x 10 cm  
Bordure courbe Ø. int 60 cm



Bordure courbe Florac



# Pas japonais

Les pas japonais permettent d'aménager un passage à travers une pelouse ou une plantation sans avoir à tracer une allée.



## Pas japonais Chinon

### Concept Chinon

Pas japonais Chinon	36 x 24 x 2,8 cm
Pas jap. Chinon Luminéo	36 x 24 x 2,8 cm

Teinte Champagne



Pas japonais Chinon



\*l'effet lumineux nécessite la pleine obscurité



Visible dans la nuit grâce à leur surface lumineuse\*, les pas japonais Lumineo se rechargent naturellement à la lumière du jour.

Teinte Champagne

### Concept Florac

Pas japonais Florac	45 x 35 x 3,5 cm
Pas jap. Florac Lumineo	45 x 35 x 3,5 cm
Pas jap. Florac Grd Modèle	55 x 45 x 3,5 cm

## Pas japonais Florac



Pas japonais Florac



Pas japonais Florac Grand modèle



## Pas japonais Camargue

Les pas japonais Camargue créent un univers alliant l'effet bois et l'aspect végétal s'intégrant parfaitement dans un jardin contemporain.

### Concept Camargue

Pas japonais Camargue	39 x 30 x 3,2 cm
-----------------------	------------------

Teinte Champagne et Gris



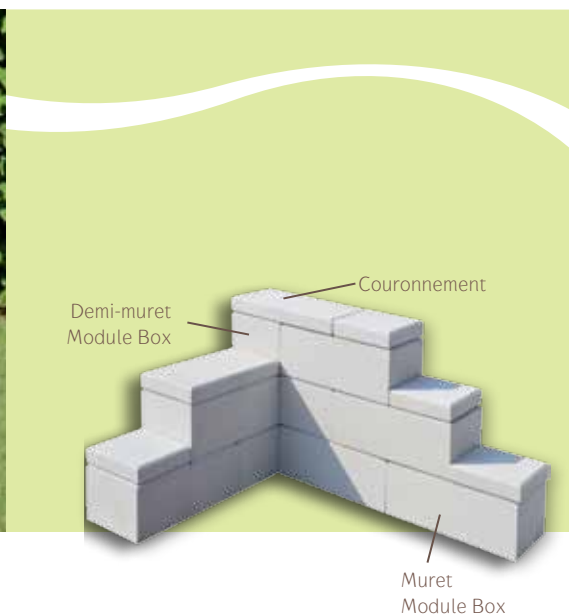
Pas japonais Camargue

# Murets

## Muret module Box

Un muret à l'image de votre créativité.

Aussi simple qu'un jeu d'assemblage, donnez du relief et du caractère à vos murets. Avec seulement deux formats de bloc vous pourrez composer, moduler selon vos envies pour créer un muret dissimulant de l'éclairage ou accessoirisé de végétaux.



Le muret module box est de montage simple et facile, modulable et personnalisable par la possibilité d'y dissimuler des spots et de l'agrémenter de plantes.

Il est disponible en 2 teintes :

- Cendré (aspect marbré)
- Blanc Cassé.

### Muret Module Box

Muret Module Box	40 x 20 x 16,7 cm
Demi-Muret Module Box	20 x 20 x 16,7 cm
Couronnement de Muret	40 x 20 x 5 cm







## Muret Garrigue

Reproduisant à la perfection les assemblages de pierre sèche, les murets Garrigue apportent la touche rustique qui crée tout le charme des murets de Provence.

### Muret Garrigue

Muret garrigue 60 x 10 x 16 cm  
Chaperon garrigue 50 x 14 x 4 cm

Teinte Champagne



Muret Garrigue



## Muret Travertin

Le muret Travertin est idéal pour créer de petits aménagements de jardin. Ses lignes modernes sont particulièrement mises en valeur dans les jardins contemporains.

### Muret Travertin

Muret 38 x 15 x 19 cm  
Muret de finition supérieure 38 x 15 x 19 cm  
Demi-Muret (about et finition sup.) 19 x 15 x 19 cm

Teinte Champagne

Demi-muret Travertin

Muret de finition supérieure Travertin



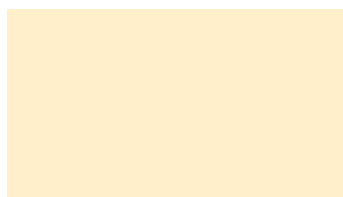
Muret Travertin







WESER S.A.  
37130 Mazières-de-Touraine  
Tél. +33(0)2 47 96 23 23  
Fax +33(0)2 47 96 44 69



[www.weser.fr](http://www.weser.fr)