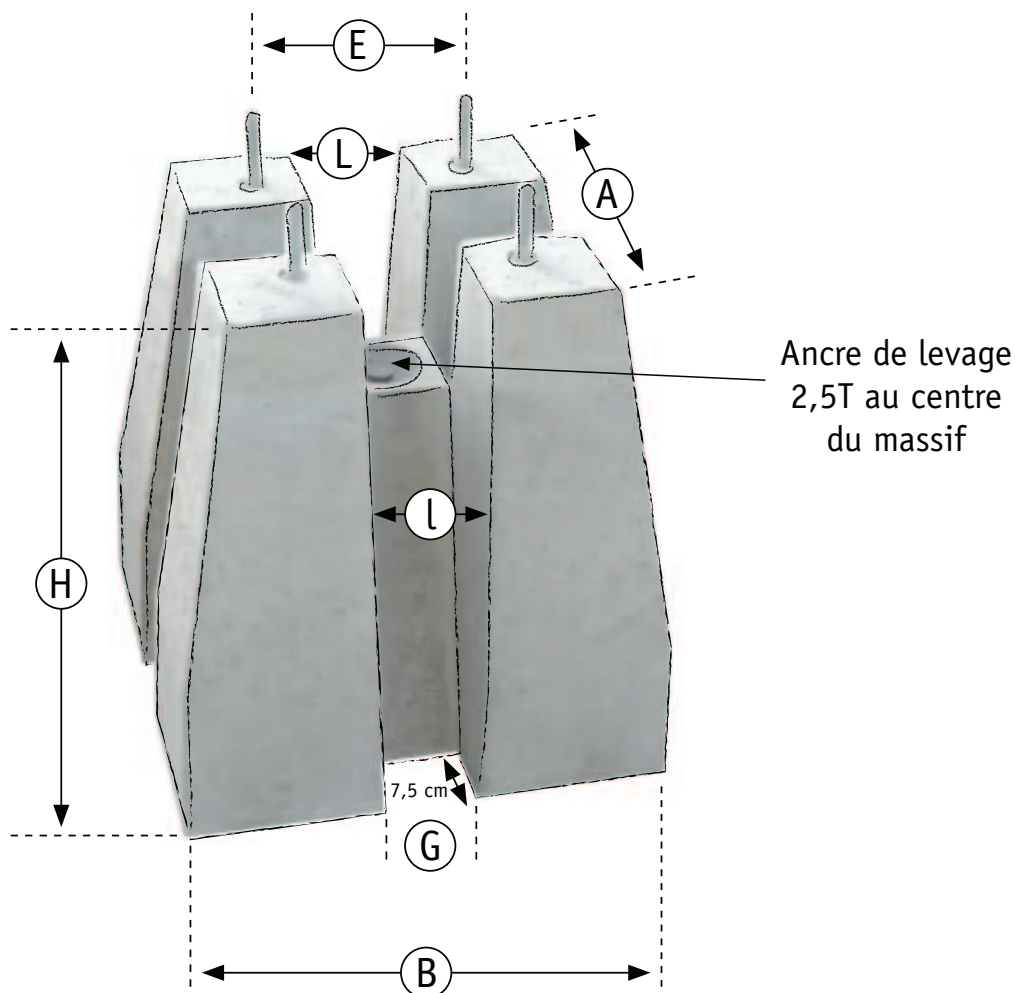


MASSIFS DE CANDÉLABRES

MASSIF DE CANDÉLABRES

Pour mâts de 3 à 8 mètres

Le choix du modèle dépend de plusieurs éléments que vous devez absolument valider pour que la stabilité de l'ensemble mât + massif soit conforme : caractéristiques, mode de pose et zone d'implantation.



Code	Modèle	Libellé	Entraxe (E) (mm)	Tige fileté (mm)	Dimensions (cm)			Poids U. (kg)	Conditionnement*	Largeur passage des gaines (cm)		
					Base (B)	Haut. (H)	Larg. Haut (A)			(G)	(I)	(L)
62103	S3	Massif de candélabre pour mât de 3 m.	200 x 200	Ø 14	45x45	50	34x34	145	12 / palette	10	10,5	10,6
62106	S6	Massif de candélabre pour mât de 6 m.	200 x 200	Ø 14	48x48	55	38x38	200	8 / palette	10	10,5	10,6
62116	S6R	Massif de candélabre pour mât de 6 m.	200 x 200	Ø 18	48x48	55	38x38	200	8 / palette	10	10,5	10,6
62107	S7	Massif de candélabre pour mât de 7 m.	200 x 200	Ø 14	56x56	65	45x45	320	4 / palette	10	10,5	10,6
62117	S7R	Massif de candélabre pour mât de 7 m.	300 x 300	Ø 18	56x56	65	45x45	320	4 / palette	10	10,5	10,6
62108	S8	Massif de candélabre pour mât de 8 m.	300 x 300	Ø 18	60x60	70	48x48	400	4 / palette	12,5	13,1	13,6
62118	S8R	Massif de candélabre pour mât de 8 m.	300 x 300	Ø 24	60x60	70	48x48	400	4 / palette	12,5	13,1	13,6

La Société SOBEMO se réserve le droit de modifier sans préavis les caractéristiques des produits décrits sur la présente feuille - Janvier 2013

MONTMÉLIAN - 73

Tél. 04 79 84 11 69
Fax 04 79 65 26 12

CLAIX - 38

Tél. 04 76 98 00 74
Fax 04 76 98 97 13

ROMENAY - 71

Tél. 03 85 40 34 87
Fax 03 85 40 38 94

MONTHOLIER - 39

Tél. 03 84 37 50 49
Fax. 03 84 37 58 34

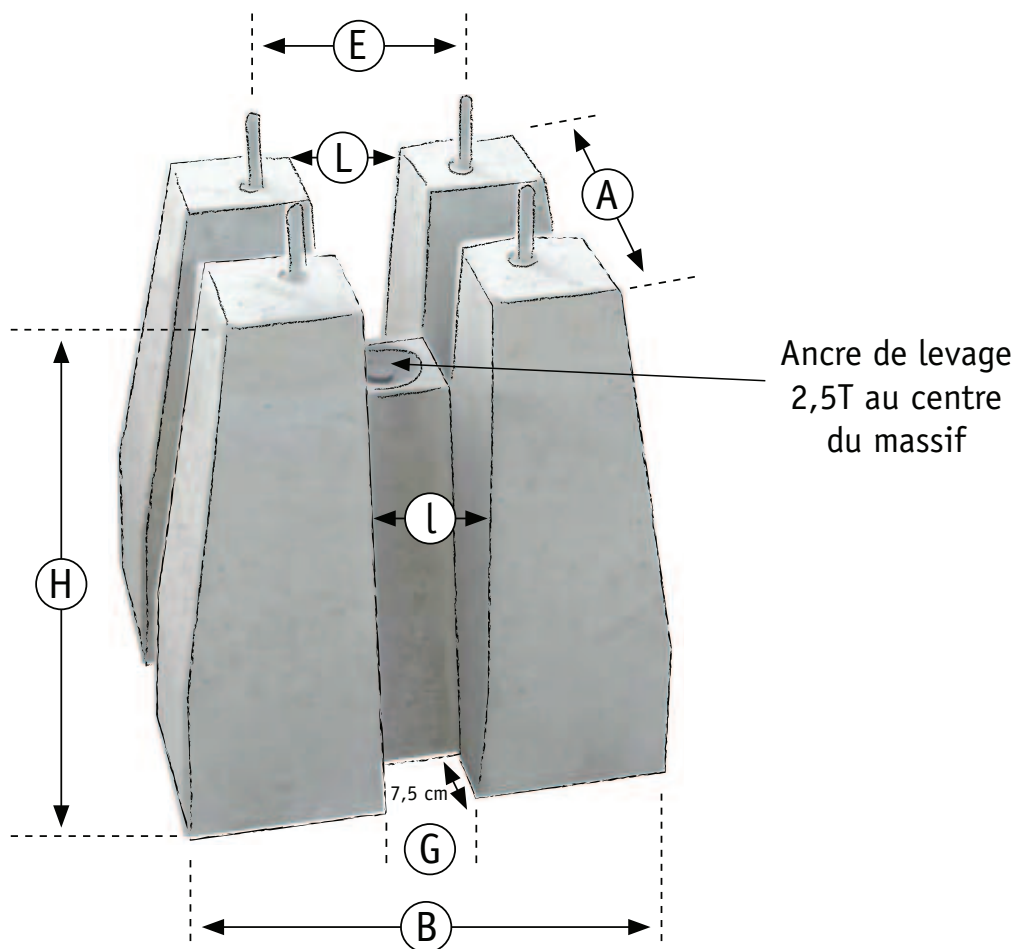
DALLET - 63

Tél. 04 73 60 18 22
Fax. 04 73 69 82 30

MASSIF DE CANDÉLABRES

Pour mâts de 10 à 14 mètres

Le choix du modèle dépend de plusieurs éléments que vous devez absolument valider pour que la stabilité de l'ensemble mât + massif soit conforme : caractéristiques, mode de pose et zone d'implantation.



Code	Modèle	Libellé	Entraxe (E) (mm)	Tige filetée (mm)	Dimensions (cm)			Poids U. (kg)	Conditionnement*	Largeur passage des gaines (cm)		
					Base (B)	Haut. (H)	Larg. Haut (A)			(G)	(I)	(L)
62210	S10	Massif de candélabre pour mât de 10 m.	300 x 300	Ø 18	67x67	85	53x53	600	2 / palette	13	13,8	14,5
62310	S10R	Massif de candélabre pour mât de 10 m.	300 x 300	Ø 24	67x67	85	53x53	600	2 / palette	13	13,8	14,5
62212	S12	Massif de candélabre pour mât de 12 m.	300 x 300	Ø 18	75x75	90	60x60	800	1 / palette	13	13,8	14,5
62312	S12R	Massif de candélabre pour mât de 12 m.	300 x 300	Ø 24	75x75	90	60x60	800	1 / palette	13	13,8	14,5
62214	S14	Massif de candélabre pour mât de 14 m.	300 x 300	Ø 24	90x90	115	70x70	1500	1 / palette	13	13,8	14,5
62314	S14R	Massif de candélabre pour mât de 14 m.	300 x 300	Ø 30	90x90	115	70x70	1500	1 / palette	13	13,8	14,5

La Société SOBEMO se réserve le droit de modifier sans préavis les caractéristiques des produits décrits sur la présente feuille - Janvier 2013

MONTMÉLIAN - 73

Tél. 04 79 84 11 69
Fax 04 79 65 26 12

CLAIX - 38

Tél. 04 76 98 00 74
Fax 04 76 98 97 13

ROMENAY - 71

Tél. 03 85 40 34 87
Fax 03 85 40 38 94

MONTHOLIER - 39

Tél. 03 84 37 50 49
Fax. 03 84 37 58 34

DALLET - 63

Tél. 04 73 60 18 22
Fax. 04 73 69 82 30