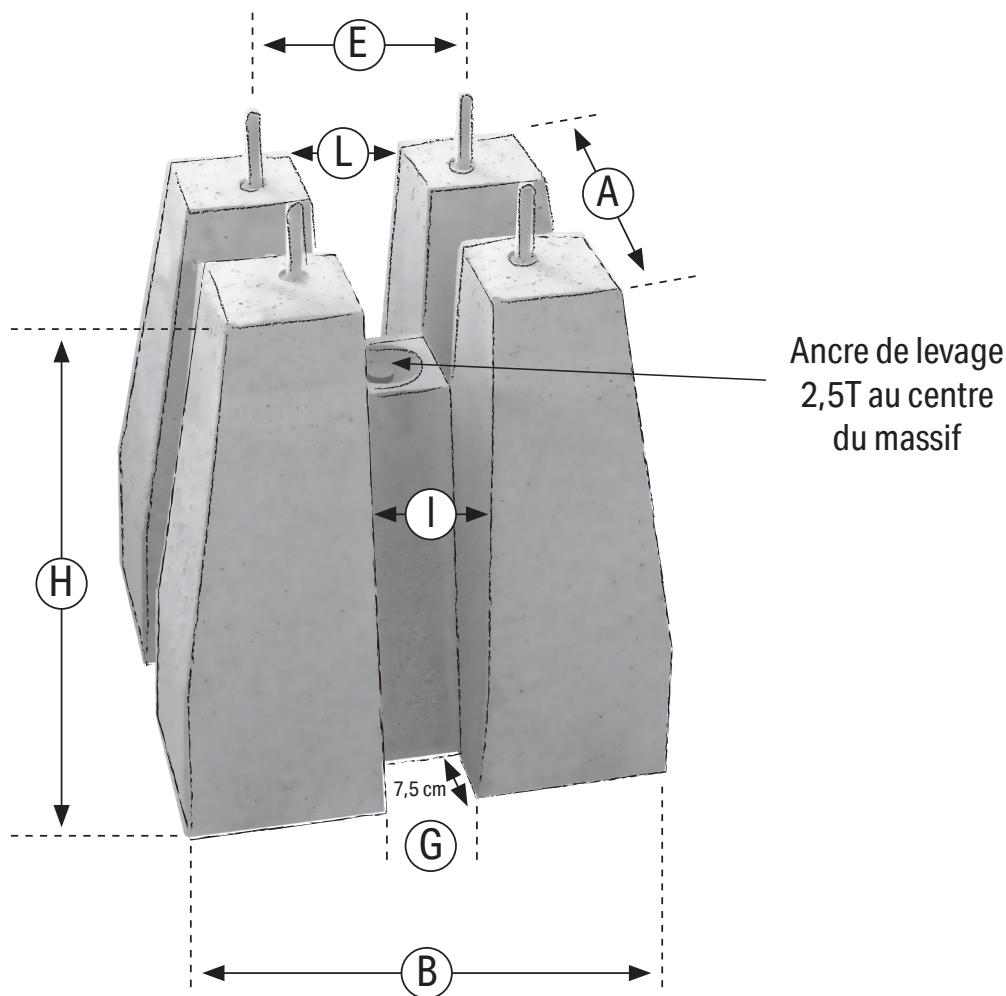


MASSIF DE CANDÉLABRE

Pour mâts de 3 à 8 mètres

Le choix du modèle dépend de plusieurs éléments que vous devez absolument valider pour que la stabilité de l'ensemble mât + massif soit conforme : caractéristiques, mode de pose et zone d'implantation.



Code	Modèle	Libellé	Entraxe (E) (mm)	Tige filetée (mm)	Dimensions (cm)			Poids U. (kg)	Conditionnement*	Largeur passage des gaines (cm)		
					Base (B)	Haut. (H)	Larg. Haut (A)			(G)	(I)	(L)
62103	S3	Massif de candélabre pour mât de 3 m.	200 x 200	Ø 14	45x45	50	34x34	145	12 / palette	10	10,5	10,6
62106	S6	Massif de candélabre pour mât de 6 m.	200 x 200	Ø 14	48x48	55	38x38	200	8 / palette	10	10,5	10,6
62115	S6R	Massif de candélabre pour mât de 6 m.	300 x 300	Ø 18	48x48	55	38x38	200	8 / palette	10	10,5	10,6
62116	S6R	Massif de candélabre pour mât de 6 m.	200 x 200	Ø 18	48x48	55	38x38	200	8 / palette	10	10,5	10,6
62107	S7	Massif de candélabre pour mât de 7 m.	200 x 200	Ø 14	56x56	65	45x45	320	4 / palette	10	10,5	10,6
62117	S7R	Massif de candélabre pour mât de 7 m.	300 x 300	Ø 18	56x56	65	45x45	320	4 / palette	10	10,5	10,6
62108	S8	Massif de candélabre pour mât de 8 m.	300 x 300	Ø 18	60x60	70	48x48	400	4 / palette	12,5	13,1	13,6
62118	S8R	Massif de candélabre pour mât de 8 m.	300 x 300	Ø 24	60x60	70	48x48	400	4 / palette	12,5	13,1	13,6

La Société SOBEMO se réserve le droit de modifier sans préavis les caractéristiques des produits décrits sur la présente feuille - Mai 2022

MONTMÉLIAN (73)

Tél. 04 79 84 11 69
Fax 04 79 65 26 12

CLAIX (38)

Tél. 04 76 98 00 74
Fax 04 76 98 97 13

ROMENAY (71)

Tél. 03 85 40 34 87
Fax 03 85 40 38 94

MONTHOLIER (39)

Tél. 03 84 37 50 49
Fax 03 84 37 58 34

MUR-SUR-ALLIER (63)

Tél. 04 73 60 18 22
Fax 04 73 69 82 30