

PRÉFILTRE 200 & 500L POLYÉTHYLÈNE (PE)

Accessoires

6040

1 Définition technique

Cet appareil est également connu sous le nom de décolloïdeur ou Indicateur de colmatage. Il se place après la sortie d'un liquéfacteur (une fosse toutes eaux, fosse septique) et avant un épandage souterrain, ou un lit filtrant drainé.

Ce dispositif est destiné à piéger les particules de boues les plus grossières provenant des dispositifs de prétraitement.

Le préfiltre est fortement conseillé en cas de réhabilitation avec un prétraitement séparé des eaux vannes et des eaux ménagères.

Nous recommandons d'utiliser nos préfiltres de la façon suivante :

Choix du préfiltre en fonction du liquéfacteur :

Liquéfacteur jusqu'à 4000 l.	DEC2/6040/0200
Liquéfacteur jusqu'à 10000 l.	DEC2/6040/0500

2 Fonctionnement

Le préfiltre fonctionne après avoir été rempli de pouzzolane ou autres matériaux filtrants.

3 Installation

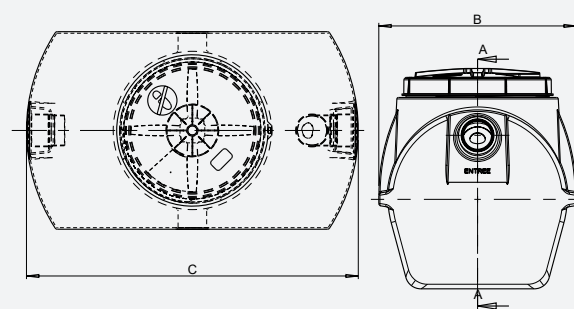
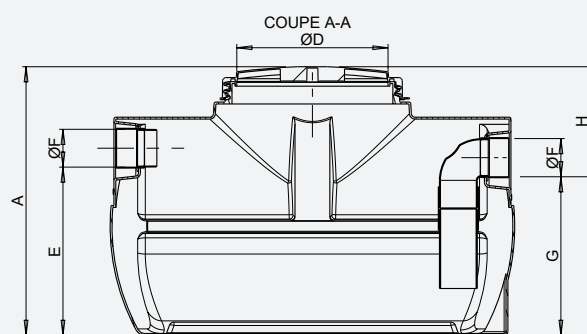
L'appareil sera installé à l'extérieur du bâtiment, mais il sera placé le plus près possible des cuisines pour éviter l'encrassement des canalisations. Son couvercle arrivera au niveau du sol. Le fond de la fouille devra être parfaitement plat et recouvert de 10 cm de sable. Le remblai se fera avec du sable et en aucun cas avec de la pierre ou du gravier. Le remplissage en eau se fera en même temps que le remblaiement.

Si l'appareil est posé avec des rehausses, nous conseillons de prévoir un béton maigre entourant le haut du séparateur et les rehausses. En cas de passage de véhicules et dans les cas où le couvercle ne peut arriver au niveau du sol, l'appareil devra recevoir une dalle de béton prenant appui sur le bord de la fouille et comportant un tampon de visite. Cette dalle sera calculée pour résister aux contraintes imposées.

Le séparateur doit être ventilé pour permettre le dégazage. Aucune installation de pompage ne doit précéder le séparateur pour éviter la mise en émulsion de l'effluent.



L'installation est à proscrire en cas de présence de nappe phréatique ou de terrain inondable.



4 Entretien

Il est conseillé de vérifier fréquemment l'état du matériau filtrant. Il conviendra également de laver au jet, une fois par an, les matériaux filtrants.

A titre indicatif, il conviendra de changer la pouzzolane et de vidanger les boues décantées au fond du préfiltre tous les 2 ans ou en même temps que la vidange de fosse.

Référence	A	B	C	Ø D	E	Ø F	G	H	Volume	Nombre de sacs de pouzzolane (réf. PZ01) sacs de 40kg
DEC2/6040/0200	710	637	1070	400	445	100	420	291	200	4
DEC2/6040/0500	839	830	1450	400	580	100	550	289	500	8
RH2/4031	Rehausse à visser - hauteur 300 mm									