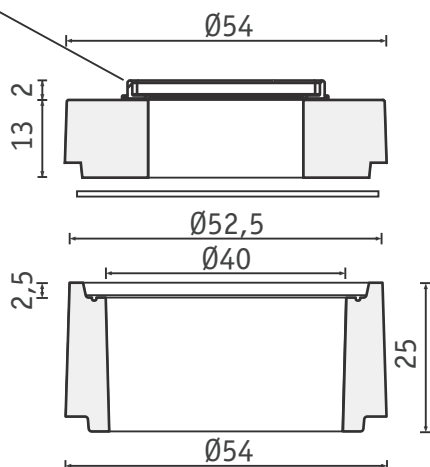
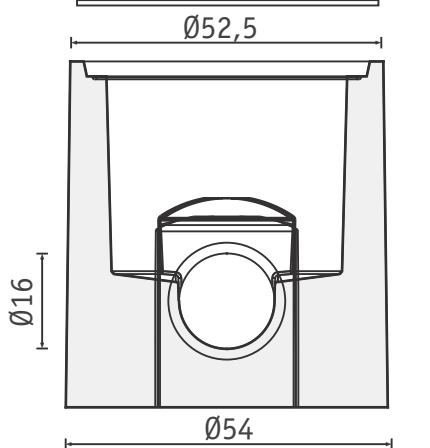


Tampon fonte hydraulique 30x30 - 125 KN



Joint Type Butyl Ø13



CODE	LIBELLÉ	HAUTEUR	POIDS
7443	Tête avec fonte hydraulique 30x30	20 cm	49 kg
CODE	LIBELLÉ	HAUTEUR FIL D'EAU	POIDS
7441	Allonge de 25	25 cm	52 kg
7440	Fond sortie PVC ou fonte Ø 160	46 cm	165 kg
7445	Fond sortie PVC Ø 125	46 cm	165 kg

La Société SOBEMO se réserve le droit de modifier sans préavis les caractéristiques des produits décrits sur la présente feuille - Novembre 2016

MONTMÉLIAN (73)

Tél. 04 79 84 11 69
Fax 04 79 65 26 12

CLAIX (38)

Tél. 04 76 98 00 74
Fax 04 76 98 97 13

ROMENAY (71)

Tél. 03 85 40 34 87
Fax 03 85 40 38 94

MONTHOLIER (39)

Tél. 03 84 37 50 49
Fax 03 84 37 58 34

MUR-SUR-ALLIER (63)

Tél. 04 73 60 18 22
Fax 04 73 69 82 30