

4

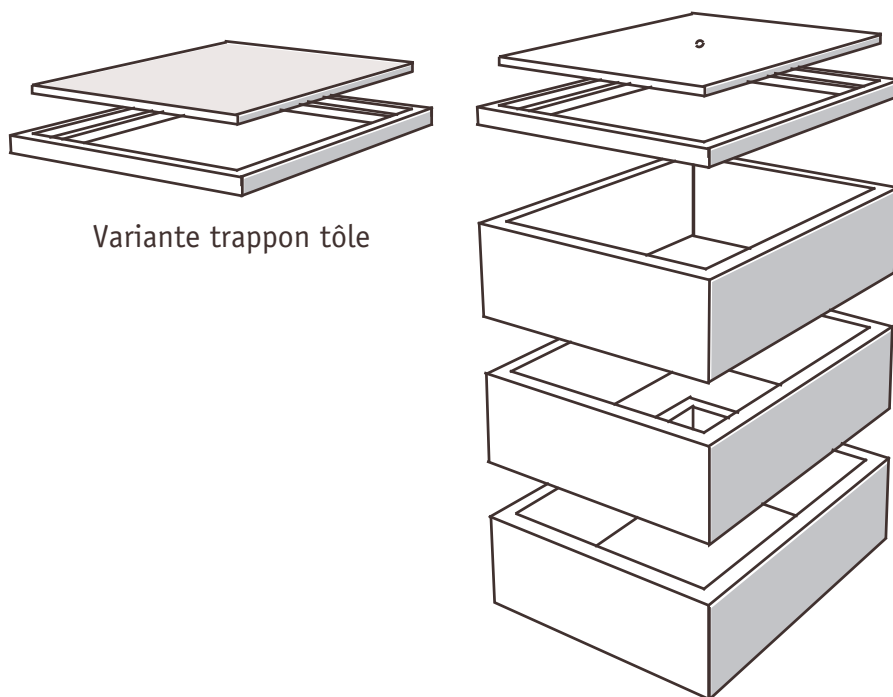
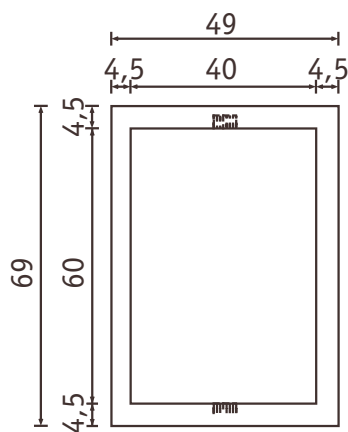
## ABRIS COMPTEUR D'EAU, TABERNACLES ET CLOCHES

- > Abris compteur d'eau  
40x60 / 60x80 / 80x80
- > Tabernacle
- > Cloche
- > Supports et entourages de bouches à clés
- > Socle pour borne à incendie

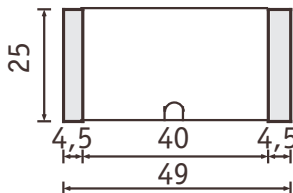


# ABRI COMPTEUR D'EAU

Dim. : 40x60 cm



Variante trapon tôle



CODE	LIBELLÉ	HAUTEUR	POIDS
9528	Trapon renforcé	3 cm	20 kg
9527	Cadre renforcé	9 cm	35 kg
ou			
60505	Tôle plate		6 kg
9526	Cadre plat	7,5 cm	36 kg
9525	Allonge	25 cm	55 kg

La Société SOBEMO se réserve le droit de modifier sans préavis les caractéristiques des produits décrits sur la présente feuille - Octobre 2013

**MONTMÉLIAN - 73**

Tél. 04 79 84 11 69  
Fax 04 79 65 26 12

**CLAIX - 38**

Tél. 04 76 98 00 74  
Fax 04 76 98 97 13

**ROMENAY - 71**

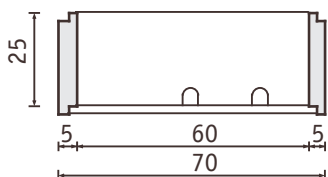
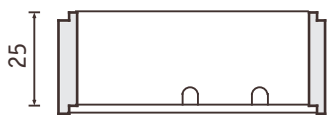
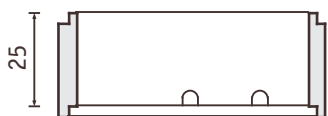
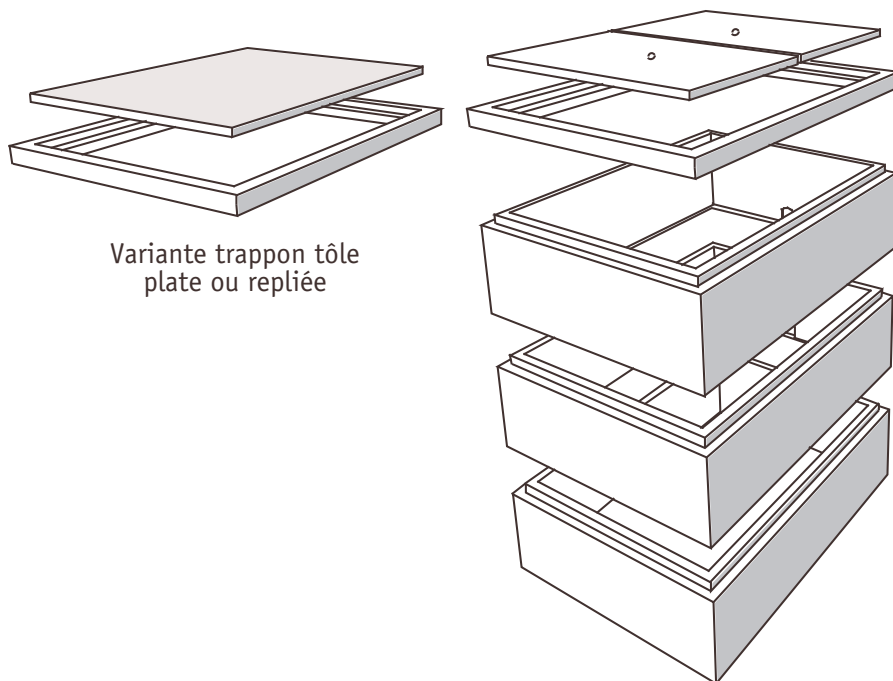
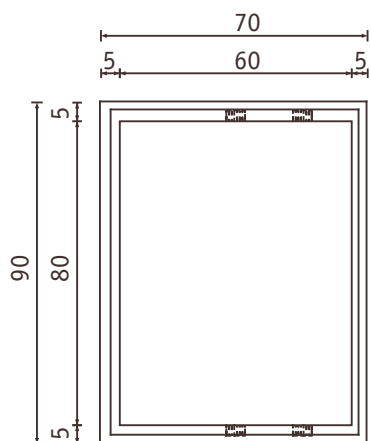
Tél. 03 85 40 34 87  
Fax 03 85 40 38 94

**MONTHOLIER - 39**

Tél. 03 84 37 50 49  
Fax. 03 84 37 58 34

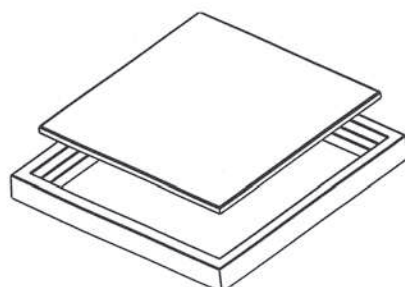
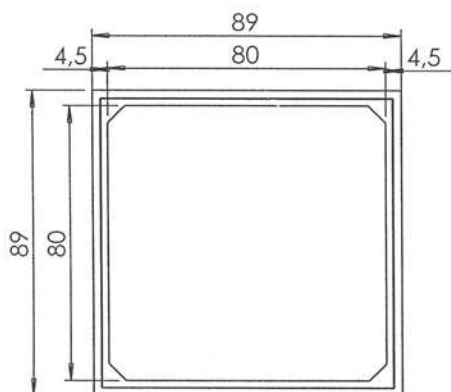
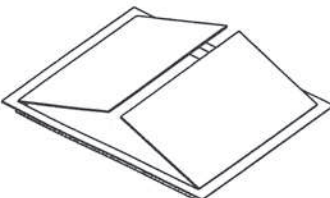
**DALLET - 63**

Tél. 04 73 60 18 22  
Fax. 04 73 69 82 30

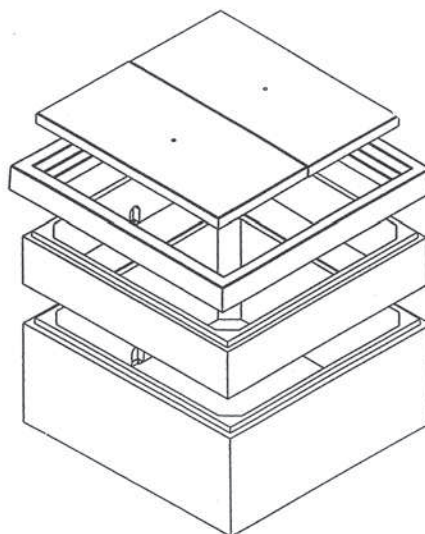


	CODE	LIBELLÉ	HAUTEUR	POIDS
ou	9502	2 demi-trappons béton	3 cm	27 kg
	60510	Trappon tôle bords repliés (125 kn)		18,5 kg
ou	60515	Trappon tôle bords repliés renforcée (250 kn)		23 kg
variante	9501	Cadre grande feuillure	8 cm	47 kg
	60520	Trappon tôle plate		15 kg
	9505	Cadre petite feuillure	8 cm	43 kg
	9500	Allonge	25 cm	102 kg

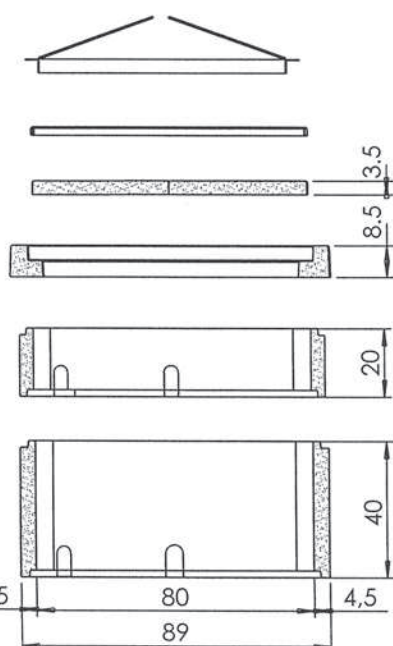
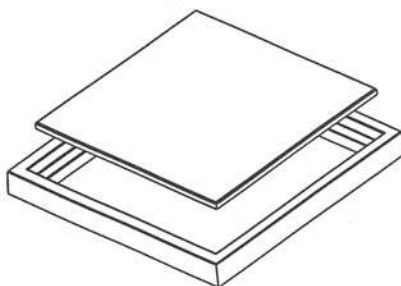
Variante couvercle galvanisé sur cadre métallique



Variante trapon tôle 125 KN



Variante trapon tôle renforcée 250 KN



CODE	LIBELLÉ	HAUTEUR	POIDS
9513	2 demi-trappons béton (sans cadre)	3,5 cm	34 kg
9514	2 demi-trappons béton (pour cadre)	3,5 cm	32 kg
60530	Trappons tôle à bords repliés (125 KN)		24 kg
60531	Trappons tôle renforcée à bords repliés (250 KN)		30 kg
60532	Couvercle galvanisé avec cadre et 2 demi-trappons (se pose directement sur une allonge)		32 kg
60550	Poignée métal pour demi-trappon béton		
9512	Cadre	9 cm	49 kg
9511	Allonge de hauteur 20	20 cm	80 kg
9510	Allonge de hauteur 40	40 cm	160 kg

La Société SOBEMO se réserve le droit de modifier sans préavis les caractéristiques des produits décrits sur la présente feuille - Octobre 2013

**MONTMÉLIAN - 73**

Tél. 04 79 84 11 69  
Fax 04 79 65 26 12

**CLAIX - 38**

Tél. 04 76 98 00 74  
Fax 04 76 98 97 13

**ROMENAY - 71**

Tél. 03 85 40 34 87  
Fax 03 85 40 38 94

**MONTHOLIER - 39**

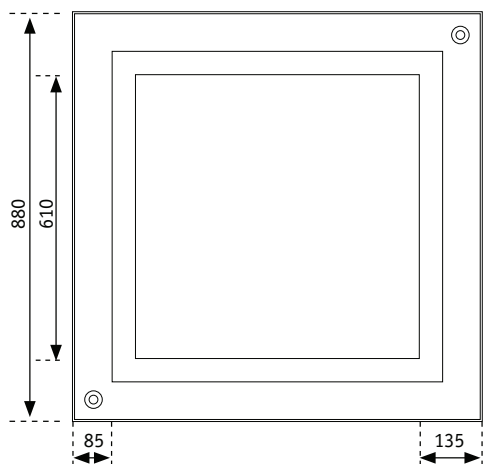
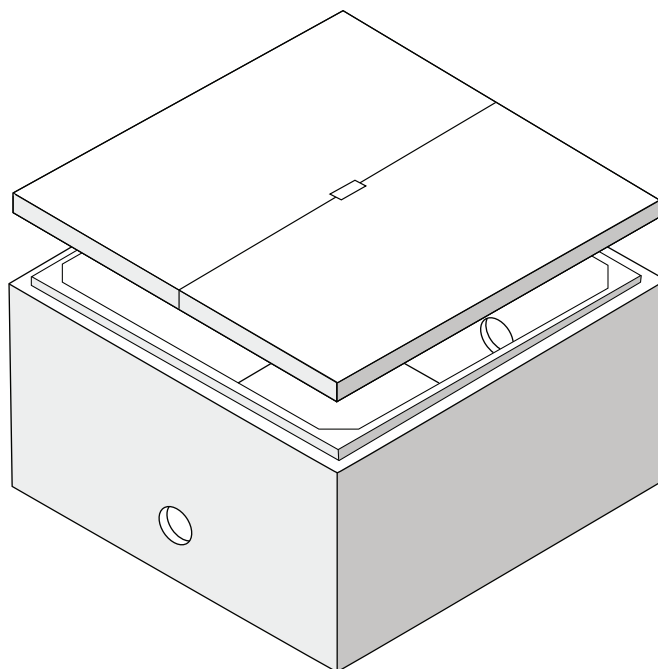
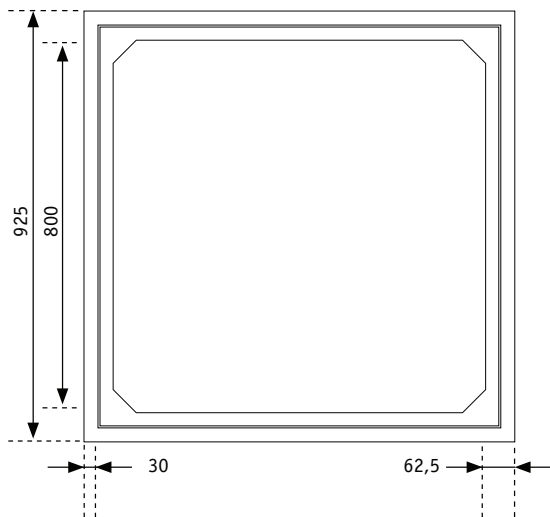
Tél. 03 84 37 50 49  
Fax. 03 84 37 58 34

**DALLET - 63**

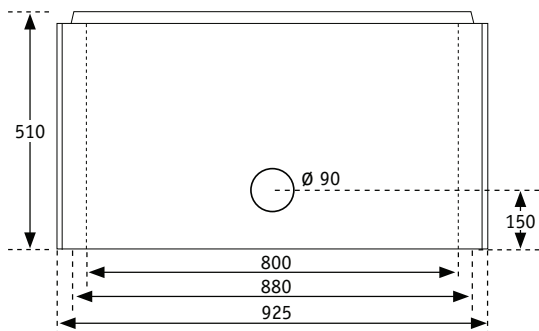
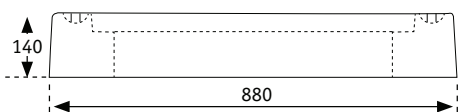
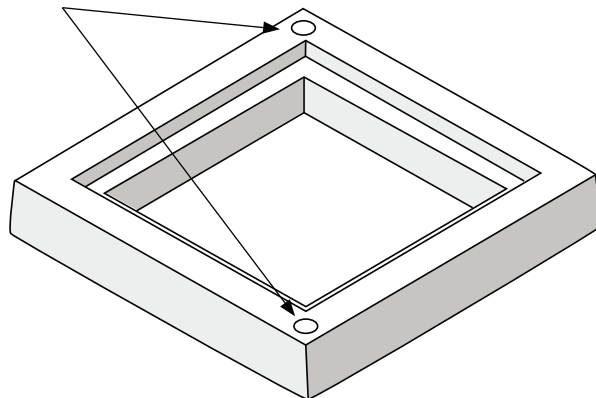
Tél. 04 73 60 18 22  
Fax. 04 73 69 82 30

# ABRI COMPTEUR D'EAU

Dim. : 80x80 cm - Hauteur : 50 cm



Ancre de levage 1,3 T



CODE	LIBELLÉ	HAUTEUR	POIDS
9540	Allonge 80x80	50 cm	250 kg
9541	Cadre (pour fonte)	14 cm	125 kg
9542	1/2 trappon renforcé	6 cm	45 kg

La Société SOBEMO se réserve le droit de modifier sans préavis les caractéristiques des produits décrits sur la présente feuille - Décembre 2012

**MONTMÉLIAN - 73**

Tél. 04 79 84 11 69  
Fax 04 79 65 26 12

**CLAIX - 38**

Tél. 04 76 98 00 74  
Fax 04 76 98 97 13

**ROMENAY - 71**

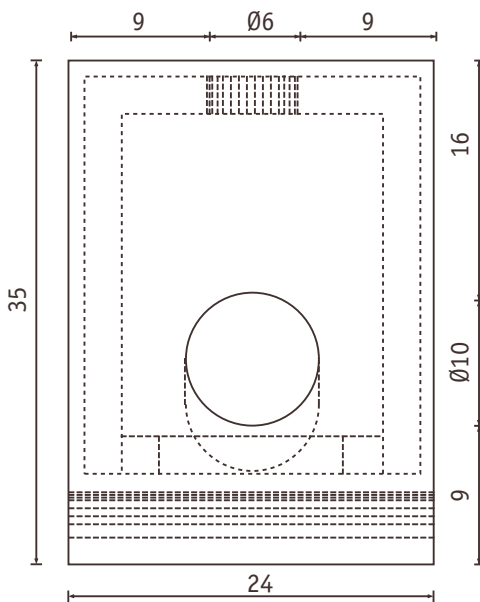
Tél. 03 85 40 34 87  
Fax 03 85 40 38 94

**MONTHOLIER - 39**

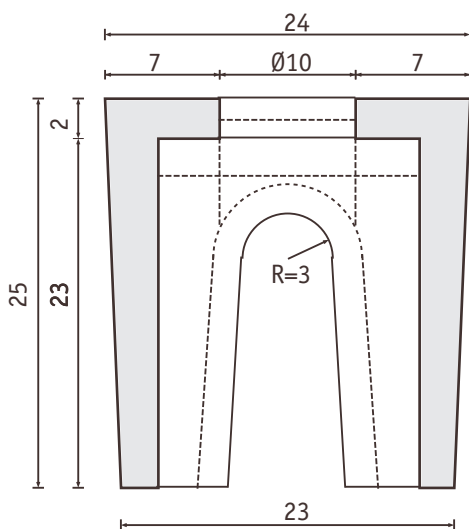
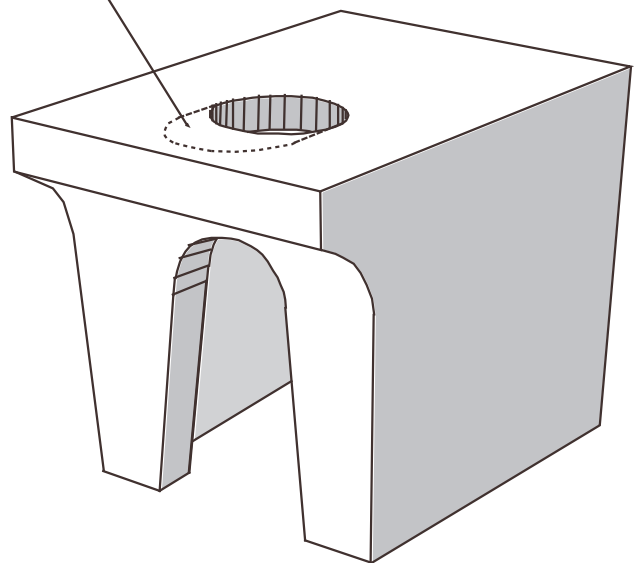
Tél. 03 84 37 50 49  
Fax. 03 84 37 58 34

**DALLET - 63**

Tél. 04 73 60 18 22  
Fax. 04 73 69 82 30



Voile à casser pour robinet court



CODE	LIBELLÉ	HAUTEUR	POIDS
9531	Tabernacle	25 cm	23 kg

La Société SOBEMO se réserve le droit de modifier sans préavis les caractéristiques des produits décrits sur la présente feuille - Septembre 2012

**MONTMÉLIAN - 73**

Tél. 04 79 84 11 69  
Fax 04 79 65 26 12

**CLAIX - 38**

Tél. 04 76 98 00 74  
Fax 04 76 98 97 13

**ROMENAY - 71**

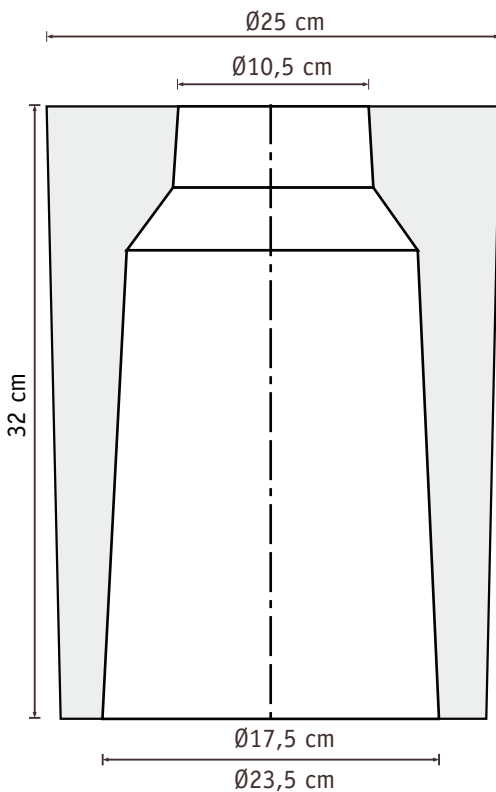
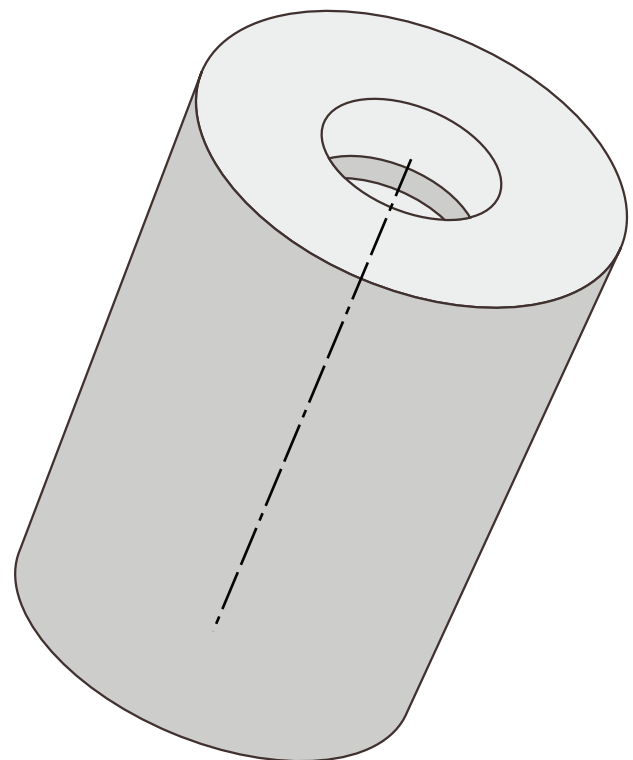
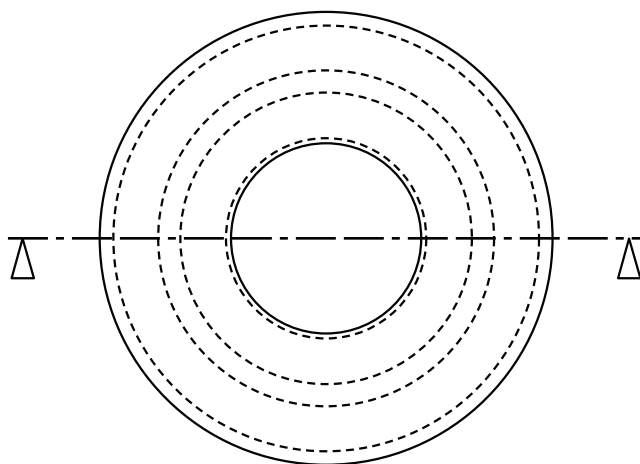
Tél. 03 85 40 34 87  
Fax 03 85 40 38 94

**MONTHOLIER - 39**

Tél. 03 84 37 50 49  
Fax. 03 84 37 58 34

**DALLET - 63**

Tél. 04 73 60 18 22  
Fax. 04 73 69 82 30



CODE	LIBELLÉ	HAUTEUR	POIDS
9535	Cloche	32 cm	19 kg

La Société SOBEMO se réserve le droit de modifier sans préavis les caractéristiques des produits décrits sur la présente feuille - Septembre 2012

**MONTMÉLIAN - 73**

Tél. 04 79 84 11 69  
Fax 04 79 65 26 12

**CLAIX - 38**

Tél. 04 76 98 00 74  
Fax 04 76 98 97 13

**ROMENAY - 71**

Tél. 03 85 40 34 87  
Fax 03 85 40 38 94

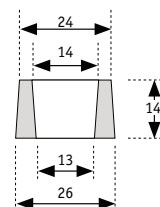
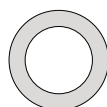
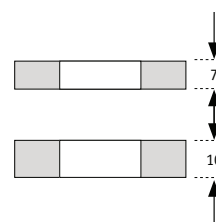
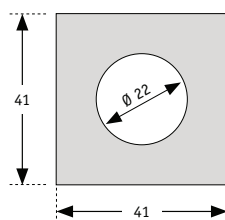
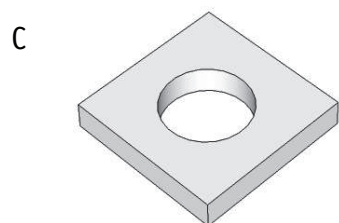
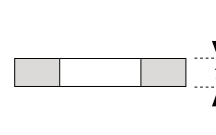
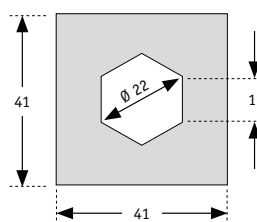
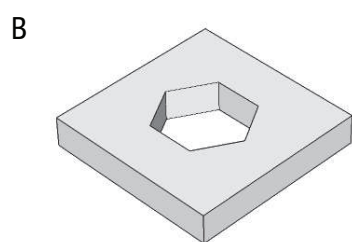
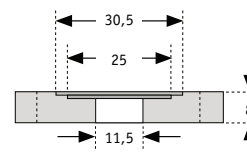
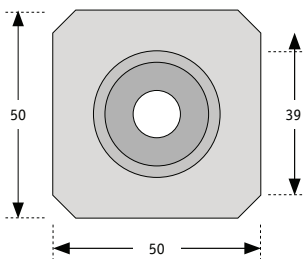
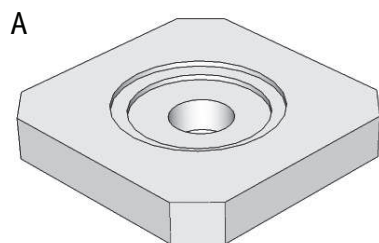
**MONTHOLIER - 39**

Tél. 03 84 37 50 49  
Fax. 03 84 37 58 34

**DALLET - 63**

Tél. 04 73 60 18 22  
Fax. 04 73 69 82 30





CODE	LIBELLÉ	DIMENSIONS	POIDS	COND.	
9538	A - Support de bouche à clés trou Ø11,5 cm	50x50x8 cm	38 kg	40 pcs /palette	
9539	B - Entourage de bouche à clés avec réservation hexagonale Ø 22 cm	41x41x7 cm	23 kg	50 pcs /palette	
9545	C - Entourage de bouche à clés avec réservation ronde Ø22 cm	Epaisseur : 7 cm	41x41x7 cm	22 kg	50 pcs /palette
9546		Epaisseur : 10 cm	41x41x10 cm	31 kg	40 pcs /palette
9537	D - Support conique (base Ø26 cm, trou Ø13 cm et sommet Ø24 cm, trou Ø14 cm)	Ø 26/24 cm Ht 14 cm	12 kg	80 pcs /palette	

La Société SOBEMO se réserve le droit de modifier sans préavis les caractéristiques des produits décrits sur la présente feuille - Mars 2015

**MONTMÉLIAN - 73**

Tél. 04 79 84 11 69  
Fax 04 79 65 26 12

**CLAIX - 38**

Tél. 04 76 98 00 74  
Fax 04 76 98 97 13

**ROMENAY - 71**

Tél. 03 85 40 34 87  
Fax 03 85 40 38 94

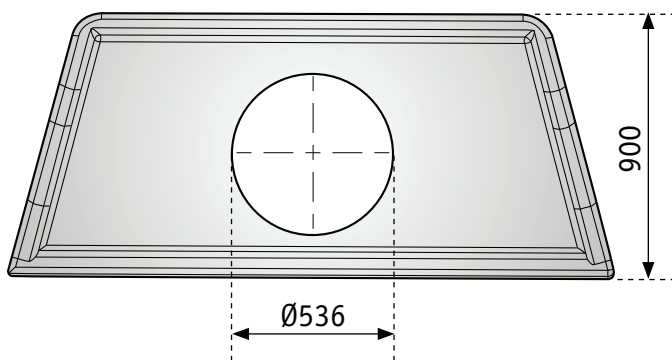
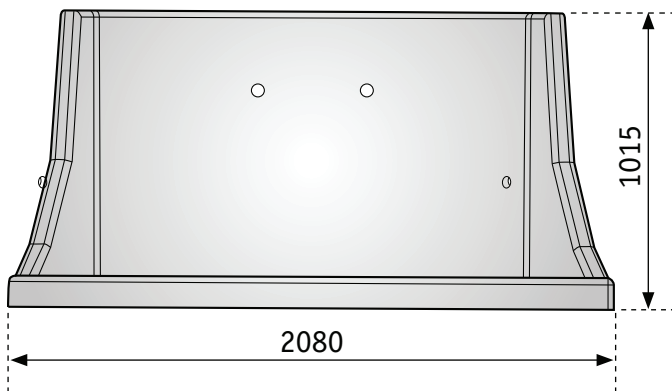
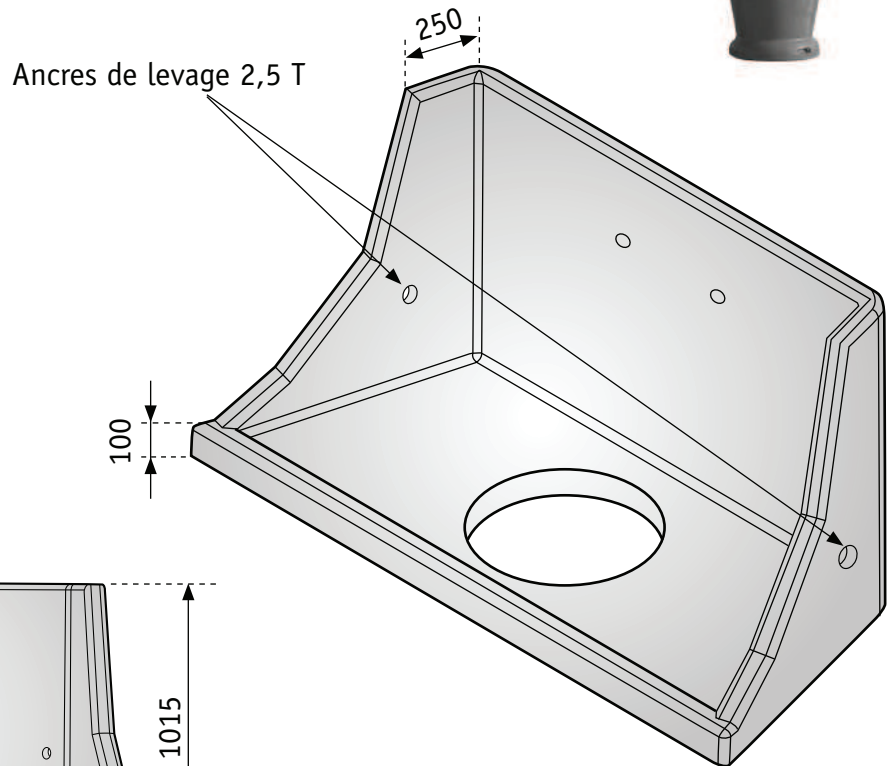
**MONTHOLIER - 39**

Tél. 03 84 37 50 49  
Fax. 03 84 37 58 34

**DALLET - 63**

Tél. 04 73 60 18 22  
Fax. 04 73 69 82 30

# SOCLE POUR BORNE À INCENDIE



CODE	LIBELLÉ	DIMENSIONS	POIDS
23400	Socle pour borne à incendie (borne non fournie)	Voir croquis	687 kg

La Société SOBEMO se réserve le droit de modifier sans préavis les caractéristiques des produits décrits sur la présente feuille - Septembre 2012

<b>MONTMÉLIAN - 73</b>	<b>CLAIX - 38</b>	<b>ROMENAY - 71</b>	<b>MONTHOLIER - 39</b>	<b>DALLET - 63</b>
Tél. 04 79 84 11 69	Tél. 04 76 98 00 74	Tél. 03 85 40 34 87	Tél. 03 84 37 50 49	Tél. 04 73 60 18 22
Fax 04 79 65 26 12	Fax 04 76 98 97 13	Fax 03 85 40 38 94	Fax. 03 84 37 58 34	Fax. 04 73 69 82 30