



REDUCTION MALE/FEMELLE EN FONTE MALLEABLE GALVANISEE

Fiche produit

Réf : 241G

DESCRIPTION

- Réduction Mâle / Femelle
- Fonte malléable galvanisée



APPLICATION

- Services généraux - tous fluides compatibles
- Distribution d'eau potable
- Bâtiment
- Arrosage - Irrigation
- Industrie

COMPOSITION

- Fonte malléable grade B350-10 conforme à la norme UNE EN 1562
- Protection par galvanisation à chaud épaisseur minimum = 70µm

LIMITES TECHNIQUES

Plage de température en °C	P.M.S - Pression Maximum de Service
De -20°C à 120°C	25 Bar
De 120°C à 300°C	20 Bar

CONFORMITÉ AUX NORMES ET AGRÉMENTS

- Fabrication en conformité avec la norme UNE EN 10242
- Filetages et taraudages BSP suivant la norme ISO 7/1 (DIN2999/BS 21)
- Diamètres nominaux suivant la norme ISO 6708
- Dimensions suivant la norme ISO 49 & DIN 2950
- Fabrication en conformité avec la norme EN 10204: 1994 autorisant l'utilisation pour l'eau destinée à la consommation humaine.
- Certification ISO 9001:2008

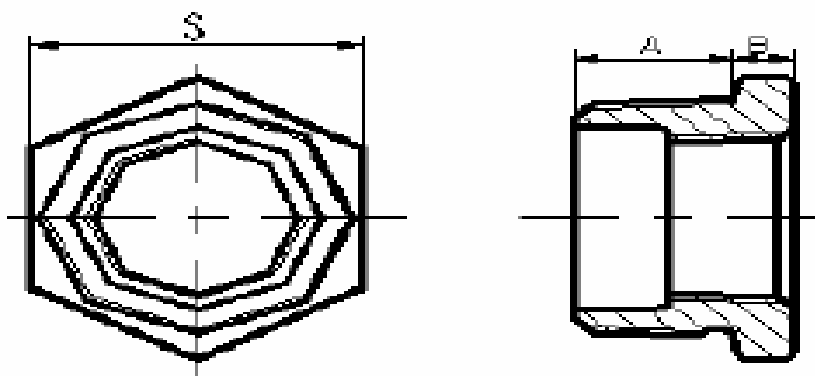
UTILISATIONS

- Eau froide & chaude
- Huile
- Air
- Gaz
- Vapeur

Les informations contenues dans cette fiche produit sont données à titre indicatif et sous réserve de modifications éventuelles sans préavis.



CARACTÉRISTIQUES DIMENSIONNELLES



Référence	DN	A (mm)	B (mm)	S (mm)	Poids (Gr.)
241G-128	3/8" x 1/4"	12,2	4,1	17,3	19
241G-158	1/2" x 1/4"	14,2	4,8	22,1	40
241G-1512	1/2" x 3/8"	14,2	4,8	22,1	33
241G-208	3/4" x 1/4"	16	5,6	29,2	76
241G-2012	3/4" x 3/8"	16	5,6	29,2	68
241G-2015	3/4" x 1/2"	16	5,6	29,2	58
241G-2615	1" x 1/2"	19,1	6,4	36,1	107
241G-2620	1" x 3/4"	19,1	6,4	36,1	85
241G-3315	1"1/4 x 1/2"	24	8	45	206
241G-3320	1"1/4 x 3/4"	20,3	7,1	44,7	177
241G-3326	1"1/4 x 1"	20,3	7,1	44,7	135
241G-4015	1"1/2 x 1/2"	22	9	50	257
241G-4020	1"1/2 x 3/4"	22	9	50	246
241G-4026	1"1/2 x 1"	21,1	7,9	50,8	213
241G-4033	1"1/2 x 1"1/4	21,1	7,9	50,8	143
241G-5015	2" x 1/2"	39	9	64	380
241G-5020	2" x 3/4"	39	9	64	386

Référence	DN	A (mm)	B (mm)	S (mm)	Poids (Gr.)
241G-5026	2" x 1"	26	9	63,2	444
241G-5033	2" x 1"1/4	22,4	8,6	63	373
241G-5040	2" x 1"1/2	22,4	8,6	63	303
241G-6615	2"1/2 x 1/2"	29	11	80	742
241G-6620	2"1/2 x 3/4"	29	11	80	842
241G-6626	2"1/2 x 1"	43	11	79	617
241G-6633	2"1/2 x 1"1/4	44	11	79	584
241G-6640	2"1/2 x 1"1/2	29	11	79	685
241G-6650	2"1/2 x 2"	29	11	79	524
241G-8026	3" x 1"	47	12	94	969
241G-8033	3" x 1"1/4	47	12	94	801
241G-8040	3" x 1"1/2	47	12	94	796
241G-8050	3" x 2"	32	12	94	1046
241G-8066	3" x 2"1/2	47	12	94	678
241G-1005	4" x 2"	55	14	119	1479
241G-1006	4" x 2"1/2	55	14	119	1511
241G-1008	4" x 3"	55	14	119	1591

Les informations contenues dans cette fiche produit sont données à titre indicatif et sous réserve de modifications éventuelles sans préavis.

RECOMMANDATIONS : Les avis et conseils, les indications techniques, les offres que nous pouvons être amenés à donner ou à faire n'impliquent de notre part aucune garantie. Il n'est pas de notre ressort d'apprécier les cahiers des charges ou descriptifs fournis.

Il appartient au client de vérifier l'adéquation entre le choix du matériel et les conditions réelles d'utilisation.

Lors de vos achats, vérifier que la présente fiche produit est bien la plus récente.

