



REDUCTION FEMELLE/FEMELLE EN FONTE MALLEABLE GALVANISEE

Fiche produit

Réf : 240G

DESCRIPTION

- Réduction Femelle / Femelle
- Fonte malléable galvanisée

APPLICATION

- Services généraux - tous fluides compatibles
- Distribution d'eau potable
- Bâtiment
- Arrosage - Irrigation
- Industrie



COMPOSITION

- Fonte malléable grade B350-10 conforme à la norme UNE EN 1562
- Protection par galvanisation à chaud épaisseur minimum = 70µm

LIMITES TECHNIQUES

Plage de température en °C	P.M.S - Pression Maximum de Service
De -20°C à 120°C	25 Bar
De 120°C à 300°C	20 Bar

CONFORMITÉ AUX NORMES ET AGRÉMENTS

- Fabrication en conformité avec la norme UNE EN 10242
- Filetages et taraudages BSP suivant la norme ISO 7/1 (DIN2999/BS 21)
- Diamètres nominaux suivant la norme ISO 6708
- Dimensions suivant la norme ISO 49 & DIN 2950
- Fabrication en conformité avec la norme EN 10204: 1994 autorisant l'utilisation pour l'eau destinée à la consommation humaine.
- Certification ISO 9001:2008

UTILISATIONS

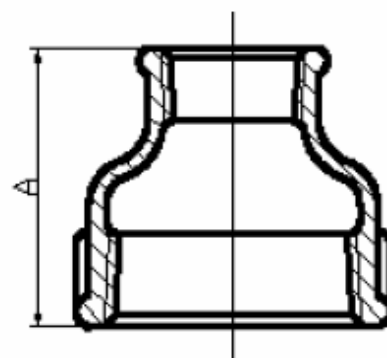
- Eau froide & chaude
- Huile
- Air
- Gaz
- Vapeur

Les informations contenues dans cette fiche produit sont données à titre indicatif et sous réserve de modifications éventuelles sans préavis.



CARACTÉRISTIQUES DIMENSIONNELLES

Référence	DN	A (mm)	Poids (Grammes)
240G-128	3/8" x 1/4"	30	41
240G-158	1/2" x 1/4"	36	62
240G-1512	1/2" x 3/8"	36	64
240G-2012	3/4" x 3/8"	39	91
240G-2015	3/4" x 1/2"	39	97
240G-2615	1" x 1/2"	45	147
240G-2620	1" x 3/4"	45	152
240G-3315	1"1/4 x 1/2"	50	203
240G-3320	1"1/4 x 3/4"	50	210
240G-3326	1"1/4 x 1"	50	233
240G-4015	1"1/2 x 1/2"	55	251
240G-4020	1"1/2 x 3/4"	55	277
240G-4026	1"1/2 x 1"	55	273
240G-4033	1"1/2 x 1"1/4	55	296
240G-5015	2" x 1/2"	65	389
240G-5020	2" x 3/4"	65	392
240G-5026	2" x 1"	65	417
240G-5033	2" x 1"1/4	65	446
240G-5040	2" x 1"1/2	65	467
240G-6633	2"1/2 x 1"1/4	74	658
240G-6640	2"1/2 x 1"1/2	74	687
240G-6650	2"1/2 x 2"	74	709
240G-8040	3" x 1"1/2	80	965
240G-8050	3" x 2"	80	989
240G-8066	3" x 2"1/2	80	1055
240G-1050	4" x 2"	94	1659
240G-1066	4" x 2"1/2	94	1695
240G-1080	4" x 3"	94	1802



Les informations contenues dans cette fiche produit sont données à titre indicatif et sous réserve de modifications éventuelles sans préavis.

RECOMMANDATIONS : Les avis et conseils, les indications techniques, les offres que nous pouvons être amenés à donner ou à faire n'impliquent de notre part aucune garantie. Il n'est pas de notre ressort d'apprécier les cahiers des charges ou descriptifs fournis.

Il appartient au client de vérifier l'adéquation entre le choix du matériel et les conditions réelles d'utilisation.

Lors de vos achats, vérifier que la présente fiche produit est bien la plus récente.

